

ЗАКАЗАТЬ

ОКП 42 1894



ТЕПЛОСЧЁТЧИКИ КМ-5 МОДИФИКАЦИИ КМ-5-1... КМ-5-7

**Руководство по эксплуатации
РЭ 4218-010-42968951-2010**



Москва

Содержание

ВВЕДЕНИЕ	4
1 ОПИСАНИЕ И РАБОТА КМ-5 И ЕГО СОСТАВНЫХ ЧАСТЕЙ	6
1.1 Описание и работа КМ-5	6
1.1.1 Назначение.....	6
1.1.2 Технические характеристики	6
1.1.3 Состав КМ-5	11
1.1.4 Устройство и работа КМ-5	13
1.1.5 Особенности модификаций КМ-5.....	13
1.1.6 Режимы работы КМ-5	15
1.2 Описание составных частей КМ-5	17
1.2.1 Описание электронного блока и вычислительного устройства.....	17
1.2.2 Термопреобразователи сопротивления	19
1.2.3 Преобразователи (датчики) давления.....	19
1.2.4 Маркировка и пломбирование	19
2 ИСПОЛЬЗОВАНИЕ ПО НАЗНАЧЕНИЮ	19
2.1 Эксплуатационные ограничения КМ-5. (Условия выполнения измерений)	19
2.2 Подготовка КМ-5 к использованию	20
2.2.1 Меры безопасности при подготовке к использованию.....	20
2.2.2 Подготовка к монтажу КМ-5 и его составных частей. Общие требования	20
3 МОНТАЖ И РАБОТА КМ-5	21
3.1 Установка КМ-5	21
3.2 Подготовка к работе	27
3.3 Порядок работы	27
3.4 Перенастройка КМ-5 на конкретные условия применения	28
3.5 Правила обработки значений измеряемых величин	29
4 ТЕХНИЧЕСКОЕ ОБСЛУЖИВАНИЕ КМ-5	34
4.1 Общие указания по техническому обслуживанию КМ-5	34
4.2 Меры безопасности	34
4.3 Техническое освидетельствование	34
4.4 Поверка	35
5 ХРАНЕНИЕ, ТРАНСПОРТИРОВАНИЕ, КОНСЕРВАЦИЯ, УТИЛИЗАЦИЯ	35
6 ГАРАНТИИ ИЗГОТОВИТЕЛЯ	35

ВНИМАНИЮ ПОЛЬЗОВАТЕЛЕЙ!!!	35
ПРИЛОЖЕНИЕ А (справочное) КОДЫ СОБЫТИЙ, ФИКСИРУЕМЫЕ КМ-5	38
ПРИЛОЖЕНИЕ Б (обязательное) СХЕМА СОСТАВЛЕНИЯ УСЛОВНОГО ОБОЗНАЧЕНИЯ КМ-5	40
ПРИЛОЖЕНИЕ В (обязательное) ГАБАРИТНЫЕ, УСТАНОВОЧНЫЕ, ПРИСОЕДИНИТЕЛЬНЫЕ РАЗМЕРЫ И ВЕСОВЫЕ ХАРАКТЕРИСТИКИ ПРЕОБРАЗОВАТЕЛЕЙ РАСХОДА ПРЭ ДЛЯ КМ-5-1...КМ-5-7	41
ПРИЛОЖЕНИЕ Г (справочное) КОМПЛЕКТЫ ТЕРМОПРЕОБРАЗОВАТЕЛЕЙ СОПРОТИВЛЕНИЯ КТС-Б	43
ПРИЛОЖЕНИЕ Д (рекомендуемое) МОНТАЖ ЭЛЕКТРОННЫХ КОММУНИКАЦИЙ.....	46
ПРИЛОЖЕНИЕ Е (справочное) МОДИФИКАЦИИ КМ-5-1... КМ-5-7. СХЕМЫ ВКЛЮЧЕНИЯ И АЛГОРИТМЫ ВЫЧИСЛЕНИЯ ТЕПЛОВОЙ ЭНЕРГИИ	49
ПРИЛОЖЕНИЕ Ж (обязательное) РЕКОМЕНДАЦИИ ПО НАСТРОЙКЕ КМ-5.....	54
ПРИЛОЖЕНИЕ И (справочное) МЕТОДИКА ОПРЕДЕЛЕНИЯ КОЭФФИЦИЕНТОВ ПОЛИНОМА ГРАДУИРОВАННЫХ КРИВЫХ ДАТЧИКОВ ДАВЛЕНИЯ	55
ПРИЛОЖЕНИЕ К (справочное) ПРЕДСТАВЛЕНИЕ В МЕНЮ ПАРАМЕТРОВ КМ-5 ЧИСЕЛ В ФОРМАТЕ С ПЛАВАЮЩЕЙ ТОЧКОЙ И ИХ РЕДАКТИРОВАНИЕ.....	56
ПРИЛОЖЕНИЕ Л (обязательное) ПЛАТФОРМА ПОДКЛЮЧЕНИЯ ВЕРСИИ 15В.....	57
ПРИЛОЖЕНИЕ М (обязательное) БАЗОВЫЕ ЭЛЕКТРИЧЕСКИЕ СХЕМЫ ПОДКЛЮЧЕНИЯ КМ-5 К БЛОКАМ ПИТАНИЯ И ПЕРИФЕРИЙНЫМ УСТРОЙСТВАМ	59
ПРИЛОЖЕНИЕ Н (обязательное) СТРУКТУРА МЕНЮ КМ-5	65
ПРИЛОЖЕНИЕ П (обязательное) ПОСТРОЧНАЯ СТРУКТУРА МЕНЮ	71
ПРИЛОЖЕНИЕ Р (рекомендуемое) РЕДАКТИРОВАНИЕ ПАРАМЕТРОВ ППС ИЗ МЕНЮ КМ-5 (ВЕРСИЯ 1.99 И ВЫШЕ)	81
ПРИЛОЖЕНИЕ С (обязательное) ТАБЛИЦА НОМЕРОВ ПАРАМЕТРОВ КМ-5 (ППС, РМ-5), ПРОШИВАЕМЫХ В ЕЕПРОМ КМ-5	82
ПРИЛОЖЕНИЕ Т (справочное) ТРЕБОВАНИЯ К ДЛИНАМ ПРЯМЫХ УЧАСТКОВ.	86

Настоящее руководство по эксплуатации распространяется на теплосчётчики КМ-5 (далее КМ-5), имеющих полнопроходные модификации (КМ-5-1...КМ-5-7), применяемые в системах теплоснабжения, горячего и холодного водоснабжения, имеющих трубопроводы с условным проходом не более DN 300.

Руководство по эксплуатации КМ-5 (далее — РЭ КМ-5) предназначено для ознакомления с устройством КМ-5, основными принципами работы и правилами монтажа на измерительных участках трубопроводов и техническим обслуживанием при эксплуатации и хранении.

Системы теплоснабжения и горячего водоснабжения являются источниками повышенной опасности, в связи с чем монтаж и обслуживание КМ-5 на таких объектах должны осуществлять специализированные организации, имеющие соответствующую разрешительную документацию, а персонал, обслуживающий КМ-5, должен быть ознакомлен с правилами техники безопасности, указанными в РЭ КМ-5.

По основополагающему нормативному документу РМГ 29 – 99 [1], теплосчётчики вообще и КМ-5, в частности, относятся к измерительным системам, причем вида ИС-1 по ГОСТ Р 8.596 [2], т.е. выпускаются из производства как законченные укомплектованные изделия, для монтажа, которых на месте эксплуатации достаточно указаний, содержащихся в эксплуатационных документах (в данном случае РЭ КМ-5).

КМ-5 обладают высокой степенью автоматизации измерений, большим набором сервисных функций и осуществляют подробную диагностику результатов измерений и параметров собственного состояния. Возможна практически полная автоматизация обслуживания КМ-5, для чего требуется включение КМ-5 в измерительную систему более высокого уровня вида, т.е. вида ИС-2 по ГОСТ Р 8.596.

Перед проведением монтажа и началом эксплуатации КМ-5 необходимо подробное изучение РЭ КМ-5. К монтажу и сервисному обслуживанию КМ-5 рекомендуется допускать специалистов, получивших подготовку на учебной базе предприятия-изготовителя и имеющих соответствующий квалификационный аттестат или свидетельство.

В связи с постоянной работой над усовершенствованием программного обеспечения, конструкции и технологии изготовления КМ-5 возможны незначительные отличия от РЭ КМ-5, которые не влияют на потребительские характеристики.

Перечень принятых сокращений

v 20_02.30	– пример обозначения аппаратно-программной версии КМ-5. Число до символа «_» (в примере – 20) обозначает номер версии аппаратной части КМ-5 (аппаратной версии), число после символа «_» (в примере – 02.30) – номер версии резидентного программного обеспечения микроконтроллеров (программной версии) КМ-5
ППР	– первичный преобразователь (датчик) расхода электромагнитный
ЭБ	– электронный блок
ПРЭ	– штатный преобразователь расхода (состоит из ППР+ЭБ)
ПО	– преобразователь объёма с импульсным выходным сигналом
ППС-1П-И2	– штатный ПО для КМ-5
ПД	– преобразователь (датчик) давления
ТП	– термопреобразователь сопротивления
КТП	– комплект термопреобразователей сопротивления
ВУ	– вычислительное устройство
п/о	– программное обеспечение КМ-5
ВСТ	– водяная система теплоснабжения
ЗВСТ	– закрытые ВСТ (по ГОСТ 26691)
ОВСТ	– открытые ВСТ (по ГОСТ 26691)
ТВСТ	– тупиковые (однотрубные) ВСТ (открытые ВСТ с полным отбором теплоносителя)
ГВС	– горячее водоснабжение
ХВС	– холодное водоснабжение
СИ	– средства измерений, определение по РМГ 29
ИТ	– измерительный трубопровод — совокупность прямолинейных участков (на данном трубопроводе), прилегающих с обеих сторон к ППР, ТП, ПД и не содержащих местных сопротивлений, в том числе других СИ
КМ	– комплект ПРЭ и ВУ (в ранних редакциях РЭ КМ-5 применялось понятие – «модуль КМ»)
ППС	– ПРЭ (в ранних редакциях РЭ КМ-5 использовалось понятие – «модуль ППС»).

Перечень принятых обозначений

Q	– тепловая энергия за отчётный период
W	– тепловая мощность для источников или тепловая нагрузка для потребителей
M	– масса измеряемой среды за отчётный период
V	– объём измеряемой среды за отчётный период
Gm	– текущий массовый расход измеряемой среды
Gv	– текущий объёмный расход измеряемой среды
t	– температура измеряемой среды
dt, Δt	– разность температур измеряемой среды при индикации и в тексте РЭ КМ-5
h	– удельная энтальпия измеряемой среды
ρ	– плотность измеряемой среды
P	– давление измеряемой среды
Tr	– время работы КМ-5 (время наработки).

П р и м е ч а н и е — Для удобства чтения информации на дисплее КМ-5 обозначения величин (параметров) при индикации не всегда совпадают с общепринятыми в нормативной и технической литературе. Просим обратить особое внимание на то, что в РЭ КМ-5 применяются преимущественно такие же обозначения, как и в меню КМ-5.

1 ОПИСАНИЕ И РАБОТА КМ-5 И ЕГО СОСТАВНЫХ ЧАСТЕЙ

1.1 Описание и работа КМ-5

1.1.1 Назначение

Теплосчётчики КМ-5 (далее – КМ-5) предназначены для измерений и учёта тепловой энергии, объёмного и массового расхода, объёма, массы и параметров теплоносителя водяных системах теплоснабжения (далее – ВСТ) в открытых, закрытых и тупиковых водяных системах теплоснабжения (далее соответственно ОВСТ, ЗВСТ и ТВСТ), а также в системах циркуляционного и тупикового горячего и холодного водоснабжения (далее ГВС и ХВС соответственно).

Область применения КМ-5: коммерческий и технологический учёт, диспетчерский, технологический и технический контроль на источниках тепловой энергии и у потребителей для трубопроводов с условным проходом не более DN 300.

Примечания

1 Для ППР — штатных для КМ-5 первичных преобразователей (датчиков) расхода, как и для измерительных трубопроводов ИТ, на которых ППР монтируются, вводится понятие «условный проход».

2 Понятие «условный проход» вводится для удобства в работе с группой трубопроводов, имеющих отличающиеся (хотя и весьма близкие) значения внутренних диаметров, поскольку при их создании применяются трубы, изготовленные по многочисленным стандартам, применяемым на практике.

3 Значение условного прохода для группы трубопроводов устанавливается по условному проходу, применяемой на этих трубопроводах запорной и/или регулирующей арматуры.

4 Значения условного прохода для трубопроводной арматуры (по аналогии и для ППР, и для ИТ) выбираются из ряда, установленного по ГОСТ 28338 [3], и обозначают как DN 15, DN 50 и т.д.

5 При монтаже КМ-5 для ПРЭ и ППС-1П-И2 подбирать внутренние диаметры прилегающих к ним прямолинейных участков измерительного трубопровода ИТ достаточно по совпадению условного прохода ППР и ИТ. Подбор внутренних диаметров ИТ для покупных ПО необходимо производить с учётом требований, содержащихся в эксплуатационных документах этих ПО.

1.1.2 Технические характеристики

1.1.2.1 Для проведения измерений в ОВСТ, ЗВСТ, ТВСТ, имеющих трубопроводы с условным проходом не более DN 300, применяются семь полнопроходных модификаций: КМ-5-1... КМ-5-7, выполненных на основе ПРЭ.

Модификация КМ-5-1 предназначена для измерений в закрытых и тупиковых ВСТ на источниках и у потребителей тепловой энергии. Модификация КМ-5-2 предназначена для закрытых ВСТ у потребителей. Модификации КМ-5-3 и КМ-5-7 предназначены для открытых ВСТ на источниках тепловой энергии. Модификации КМ-5-4 и КМ-5-5 предназначены для открытых ВСТ у потребителей. Модификация КМ-5-6 является универсальной (конфигурируемой) модификацией, предназначенной для измерений тепловой энергии как в закрытых, так и в открытых ВСТ, или в двух независимых ВСТ различного вида (т.е. одна ВСТ может быть открытой, а другая закрытой). Комплектация модификаций КМ-5 средствами измерений расхода, объёма, давления, температуры и разности температур приведена в таблице 6.

КМ-5 обеспечивают отображение измерительной информации и параметров своего состояния на дисплее вычислительного устройства, либо на дисплее вспомогательного компонента периферийного устройства — адаптера периферии АП-5.

На алфавитно-цифровом дисплее ВУ индицируются следующие данные:

- тепловая энергия Q , Гкал и МВт·ч для одной или двух (Q_1 , Q_2) тепловых систем;

- объём V , м³ и масса M , т теплоносителя в подающем и/или обратном (подпиточном) трубопроводе;

- объём V , м³, текущее значение объёмного расхода G_v , м³/ч в трубопроводе ГВС (ХВС), на который установлен ПО.

Примечание — Масса M , т и массовый расход G_m , т/ч теплоносителя, прошедшего через ПО на в трубопроводе ГВС (ХВС) определяется в КМ-5 модификации КМ-5-6. При этом плотность вычисляется по измеренной температуре теплоносителя – t_3 (рисунок Е.8 приложения Е). Для случая установки ПО на подпиточном трубопроводе в закрытой ВСТ (модификация КМ-5-1; КМ-5-2), начиная с программной версии V.2.24, возможно определение массы подпитки. Плотность теплоносителя при определении этой массы вычисляется по температуре t_2 ;

- текущие значения объёмного G_v , м³/ч и массового G_m , т/ч расхода теплоносителя в подающем и обратном (подпиточном для КМ-5-3) трубопроводах;

- тепловая мощность на источниках (тепловая нагрузка у потребителей) W , Гкал/ч и МВт;

- температуры теплоносителя, °С в трубопроводах: подающем t_1 , обратном t_2 , и подпиточном t_x , и в трубопроводах, на которые установлен дополнительный ТП или комплект ТП;
- разность температур Δt , °С в трубопроводах подающем и обратном и в трубопроводах, на которые установлен дополнительный комплект ТП;
- время наработки КМ-5, Тр, ч;
- давление в трубопроводах, на которые установлены ПД (от двух до четырёх ПД, в зависимости от модификации КМ-5), кгс/см² * и МПа;
- температура окружающего воздуха t_a , °С (при комплектовании КМ-5 дополнительным ТП) и температура внутри электронного блока t_p , °С;
- текущие дата и время;
- информация о модификации счётчика, его настроечных параметрах и состоянии прибора.

* Предпочтительная для потребителей единица давления — кгс/см² носит также название — техническая атмосфера, которая на алфавитно-цифровом табло КМ-5 обозначается как «атм.»

1.1.2.2 Информация, указанная в п.1.1.2.1, может передаваться по интерфейсу RS-485.

1.1.2.3 КМ-5 обеспечивают по заказу преобразование значений объёмного расхода (объёма) в стандартные выходные сигналы: токовые (от 4 до 20 мА) и/или частотные (от 10 до 5000 Гц) с помощью автономных блоков АТЧВ, присоединяемых к вычислительному устройству.

1.1.2.4 КМ-5 обеспечивают архивирование в энергонезависимой памяти (EEPROM) по каждому обслуживаемому трубопроводу и суммарно по всем трубопроводам следующей информации:

- почасовых, посуточных и помесечных значений тепловой энергии и времени работы (нарастающим итогом), погодных значениях тепловой энергии (за каждый год) для одной или двух (Q, Q2) систем теплоснабжения и времени работы (за каждый год);
- среднечасовых, среднесуточных, среднемесячных и среднегодовых значений температуры воды сетевой (горячей или холодной) в подающем и обратном (подпиточном) трубопроводах, температуры в трубопроводах, на которые установлены дополнительный ТП или КТП (архивируются средневзвешенные по массе значения температур за соответствующий период), и температуры наружного воздуха;
- среднечасовых, среднесуточных, среднемесячных и среднегодовых значений давления измеряемой среды в трубопроводах, где установлены преобразователи (датчики) давления.
- почасовых, посуточных, помесечных и погодных значений объёма (нарастающим итогом);
- почасового, посуточного и помесечного объёма и массы (нарастающим итогом), погодного объёма и массы (за каждый год) теплоносителя, прошедшего через подающий и/или обратный (подпиточный) трубопровод и через трубопроводы, на которые установлены дополнительные ПРЭ и/или ПО;
- среднечасовых, среднесуточных, среднемесячных и среднегодовых значений температуры наружного воздуха;
- информации об ошибочных ситуациях при измерениях и различных нештатных событиях, возникающих в процессе эксплуатации КМ-5.

1.1.2.5 Глубина архивов в КМ-5 составляет не менее:

- 60 дней — начиная с аппаратно-программной версии 22с_2.33 для почасового архива, 42 дня в предыдущих версиях;
- 12 месяцев — для посуточного архива;
- 5 лет — для помесечного архива;
- 32 года — для погодного архива;
- 4096 записей с информацией — для архива ошибок и событий (далее — архив событий).

1.1.2.6 Запись во все архивы организована по замкнутому кольцу — после заполнения всей глубины архива новая запись будет выполнена на место самой первой записи в архиве, следующая новая на место второй записи и так далее.

1.1.2.7 При отключении сетевого питания все архивы данных КМ-5 сохраняются в энергонезависимой памяти не менее 10 лет.

1.1.2.8 В случае комплектования КМ-5 блоками бесперебойного питания при разовом отключении сетевого питания модификации КМ-5-1 продолжают работу в течение 24 часов, а модификации КМ-5-2, КМ-5-3, КМ-5-4, КМ-5-5 и КМ-5-6 в течение 14 часов. Время полного восстановления заряда аккумуляторной батареи — 12 часов.

1.1.2.9 Ежегодно, 1 января в 00 ч 00 мин 00 с или при первом включении КМ-5 в новом году, если КМ-5 был выключен до наступления нового года, показания интеграторов запоминаются в последней строке погодной базы данных и отображаются в меню в виде показаний за истекший год Q_г, M_г, V_г и Т_г. После этого показания интеграторов обнуляются. Обнуление исключает переполнение показаний интеграторов.

При получении распечаток почасовых, посуточных и других ведомостей учёта параметров теплоносителя с помощью адаптера периферии АП-5 или компьютера, указанное выше обнуление интеграторов учитывается автоматически.

При ручном расчёте тепловой энергии и количества (объём и/или масса) теплоносителя (путем съёма данных с дисплея КМ-5) после обнуления расчёт накопленных в интеграторах значений за последний отчётный период должен производиться на основании показаний интеграторов Q, M, V и Tr с учётом Qг, Mг, Vг и Trг. Например, если КМ-5 работал непрерывно и требуется определить тепловую энергию, накопленную за месяц с 10 декабря предыдущего года по 10 января текущего года, необходимо к показаниям КМ-5 на 10 января Q (10 января) прибавить значение Qг и вычесть значение показания КМ-5 на 10 декабря:

$$Q_{\text{мес}} = Q_{\text{г}} + Q(10 \text{ января}) - Q(10 \text{ декабря}).$$

Пределы измерений объёмного расхода: нижний q_0 и верхний q_n у штатных для КМ-5 преобразователей расхода ПРЭ и объёма ППС-1П-И2 в зависимости от условного прохода DN, а также объёмы, соответствующие одному импульсу, для ППС-1П-И2 указаны в таблице 1.

Т а б л и ц а 1

Условный проход, DN	Значение объёма на импульс, м ³ /имп	Пределы измерений объёмного расхода, м ³ /ч	
		нижний, q_0	верхний, q_n
15(p)	0,0004	0,0025	2,5
15	0,0010	0,006	6
20	0,0018	0,011	11
25	0,0025	0,016	16
32	0,005	0,030	30
40	0,007	0,040	40
50	0,010	0,060	60
65	0,015	0,10	100
80	0,025	0,16	160
100	0,040	0,25	250
150	0,10	0,60	600
200	0,15	1,0	1000
300	0,40	2,5	2500

П р и м е ч а н и я

1 В таблице 1 и далее знаком (p) отмечено резьбовое присоединение датчика расхода к трубопроводу в отличие от фланцевого.

2 Диапазоны изменений расхода для покупных преобразователей объёма указаны в их эксплуатационных документах, однако наименьшее отношение q_n/q_0 должно быть не менее 25.

1.1.2.10 Пределы допускаемой относительной погрешности каналов объёмного расхода, и объёма δ_q

для полнопроходных модификаций, по заказу могут нормироваться двумя способами:

1) по ГОСТ 28723 [6] в зависимости от классов ПРЭ, установленных разработчиком, и указанными в таблице 2:

Т а б л и ц а 2

Поддиапазоны измерений	Пределы допускаемой относительной погрешности каналов расхода и объёма δ_q в зависимости от классов ПРЭ					
	A1	B1	C1	D1	C2	D2
$400 < q_n/q \leq 1000$	± 1	± 2	± 5	не нормируются	± 5	Не нормируются
$250 < q_n/q \leq 400$	± 1	± 2	± 5	± 5	± 5	
$150 < q_n/q \leq 250$	± 1	± 2	$\pm 3,5$	$\pm 3,5$	± 5	
$50 < q_n/q \leq 150$	± 1	± 2	$\pm 2,5$	$\pm 2,5$	± 5	± 5
$25 < q_n/q \leq 50$	± 1	$\pm 1,5$	$\pm 1,5$	$\pm 1,5$	± 3	± 3
$1 \leq q_n/q \leq 25$	± 1	$\pm 1,2$	$\pm 1,2$	$\pm 1,2$	$\pm 2,5$	$\pm 2,5$

2) В соответствии с требованиями международных стандартов в виде:

$\delta_q = \pm (1 + 0,01 q_n/q) \%$, но не более $\pm 3,5 \%$ - для класса 1;

$\delta_q = \pm (2 + 0,02 q_n/q) \%$, но не более $\pm 5 \%$ - для класса 2;

$\delta_q = \pm (3 + 0,05 q_n/q) \%$, но не более $\pm 5 \%$ - для класса 3,

где q – текущее значение расхода; q_H – верхний предел измерений расхода.

1.1.2.11 Пределы допускаемой абсолютной погрешности измерительных каналов температуры в °С с учётом погрешности термопреобразователей вычисляются по формуле

$$\Delta t = \pm (0,35 + 0,0025 \cdot t),$$

где t — значение измеряемой температуры.

1.1.2.12 Пределы допускаемой относительной погрешности комплектов термопреобразователей, применяемых в КМ-5 (таблица 7), определяются по формуле

$$\delta_{\text{кт}} = \pm (0,5 + 3\Delta t_{\text{min}}/\Delta t)\%,$$

где Δt — измеряемое значение разности температур; Δt_{min} — наименьшее допускаемое значение измеряемой разности температур, выбираемой из ряда: 1, 2, 3 °С.

1.1.2.13 Для закрытых ВСТ пределы допускаемой относительной погрешности каналов тепловой энергии КМ-5 в зависимости от класса, вычисляются в соответствии с ГОСТ Р 51649 [9] и ГОСТ Р ЕН 1434-1 [10] (при поставках на экспорт) по формулам, приведенным в таблице 3.

Т а б л и ц а 3

Класс КМ-5 по		Пределы допускаемой относительной погрешности канала тепловой энергии, %
ГОСТ Р 51649	ГОСТ Р ЕН 1434-1	
С	1	$\delta_Q = \pm (2 + 4 \Delta t_{\text{min}} / \Delta t + 0.01 q_H / q)$
В	2	$\delta_Q = \pm (3 + 4 \Delta t_{\text{min}} / \Delta t + 0.02 q_H / q)$
А	3	$\delta_Q = \pm (4 + 4 \Delta t_{\text{min}} / \Delta t + 0.05 q_H / q)$

1.1.2.14 Пределы допускаемой относительной погрешности $\pm \delta_q$ канала тепловой энергии для открытых ВСТ определяются по ГОСТ Р 8.591 [8]. Классы точности теплосчётчиков (в том числе и КМ-5) для открытых ВСТ в нормативных документах не устанавливаются.

1.1.2.15 Пределы допускаемой относительной погрешности измерительных каналов давления для КМ-5 всех модификаций составляют $\pm 2\%$ с учётом погрешности датчиков и $\pm 1\%$ без учёта погрешности датчиков.

1.1.2.16 Пределы допускаемой относительной погрешности каналов массового расхода и массы для каждого трубопровода, где измеряются давление и/или температура среды, вычисляются по формуле

$$\delta_M = \pm \sqrt{\delta_q^2 + \delta_p^2},$$

где δ_q и δ_p — пределы допускаемых относительных погрешностей каналов объёмного расхода q и плотности среды ρ .

П р и м е ч а н и е — При измерениях плотности воды (теплофикационной, горячей и холодной), как функции давления и температуры, пределы допускаемой относительной погрешности канала плотности $\pm 0,1\%$ (без учёта погрешностей ПД и ТП). Для ПД и КТП, применяемых в составе КМ-5, пределы допускаемых погрешностей каналов массового расхода и массы и объёмного расхода и объёма одинаковы.

1.1.2.17 Пределы допускаемой относительной погрешности канала разности масс теплоносителя в двух трубопроводах (массы отобранного из сети теплоносителя) вычисляются по формуле

$$\delta_{\Delta M} = \pm \frac{|\delta_1|_{\text{max}} M_1 + |\delta_2|_{\text{max}} M_2}{M_1 - M_2},$$

где $|\delta_1|_{\text{max}}$ и $|\delta_2|_{\text{max}}$ — абсолютные значения допускаемых пределов относительной погрешности каналов массы для рассматриваемой пары трубопроводов; M_1 и M_2 — значения масс теплоносителя, прошедших по рассматриваемой паре трубопроводов за отчётный период.

1.1.2.18 Пределы допускаемой относительной погрешности канала измерения текущего времени КМ-5 составляют $\pm 0,05\%$.

1.1.2.19 Пределы допускаемой относительной погрешности каналов расхода с блоками АТЧВ преобразования измеренных значений величин объёмного (массового) расхода в стандартные выходные электрические сигналы (токовый и/или частотный) δ_B вычисляются как $\delta_B = \pm (0,2 + |\delta_k|)$, где $\pm \delta_k$ — пределы допускаемой погрешности соответствующих измерительных каналов величин (параметров) без стандартного электрического выхода.

1.1.2.20 Пределы допускаемой абсолютной погрешности каналов объёма с преобразователями объёма с импульсным выходом без учёта погрешности преобразователей объёма, т.е. пределы допускаемой абсолютной погрешности импульсных входов КМ-5 ± 1 импульс на 1000 импульсов.

1.1.2.21 КМ-5 могут применяться для коммерческого учёта тепловой энергии, количества и параметров теплоносителя. Они соответствуют требованиям нормативного документа «Правила коммерческого учёта тепловой энергии, теплоносителя», утверждёнными постановлением Правительства РФ от 18 ноября 2013 г. №1034, где устанавливаются требования к метрологическим характеристикам приборов учёта.

Примечания

1 Выполнение данных условий достигается путём комплектации КМ-5 датчиками давления и температуры с соответствующими характеристиками и выполнением требований настоящего РЭ КМ-5.

2 Документ «Методика осуществления коммерческого учёта тепловой энергии, теплоносителя», утверждённый приказом Министерства строительства и ЖКХ от 17 марта 2014 г. №99/пр, в разделе XII содержатся требования к метрологическим и эксплуатационным характеристикам приборов учёта, которым эти приборы должны соответствовать.

1.1.2.22 КМ-5 обеспечивают измерение и накопление суммарной тепловой энергии в диапазоне изменения температуры теплоносителя в подающем трубопроводе от 20 до 150 °С, в обратном — от 1 до 150 °С. При выходе текущего значения температуры хотя бы в одном из трубопроводов за эти пределы фиксируется ошибка и прекращается накопление суммарной тепловой энергии и массы теплоносителя.

1.1.2.23 Разность температур теплоносителя в подающем и обратном трубопроводах от 1 до 150 °С. При выходе разности температур за указанные пределы прекращается накопление суммарного количества теплоты и фиксируется ошибка.

1.1.2.24 Компоненты КМ-5 устойчивы и прочны при температурах окружающего воздуха в соответствии с таблицей 4.

Таблица 4

Компонент КМ-5	Допускаемые значения температуры окружающего воздуха
Датчики расхода исполнений 3	От минус 30 до плюс 50 °С
Датчики расхода исполнений 1, электронные блоки, вычислительные устройства, блоки питания	От плюс 5 до плюс 50 °С

1.1.2.25 Компоненты КМ-5 устойчивы и прочны при влажности окружающего воздуха в соответствии с таблицей 5.

1.1.2.26 КМ-5 выполняются со степенью защиты от воздействий окружающей среды, соответствующей коду IP65 по ГОСТ 14254. По заказу ППР в КМ-5 выполняются со степенью защиты, соответствующей коду IP68 по ГОСТ 14254.

Таблица 5

Компонент КМ-5	Допускаемые значения влажности окружающего воздуха
Датчики расхода исполнений 3	Не более 95 % при 30 °С, при более низких температурах — без конденсации влаги
Датчики расхода исполнений 1, электронные блоки и вычислительные устройства, блоки питания	Не более 80 % при 35 °С, при более низких температурах — без конденсации влаги

1.1.2.27 По устойчивости и прочности к воздействию атмосферного давления КМ-5 соответствуют группе исполнения Р1 по ГОСТ Р 52931.

1.1.2.28 По устойчивости и прочности к вибрациям КМ-5 соответствуют исполнению группы исполнения N3 по ГОСТ Р 52931 (обычное размещение на работающих промышленных предприятиях).

1.1.2.29 КМ-5 относятся к группе 2 виду I по ГОСТ 27.003: восстанавливаемым, ремонтируемым, многофункциональным изделиям.

1.1.2.30 Датчики расхода ППР выдерживают испытание на прочность пробным давлением 2,5 (3,75) МПа по ГОСТ 356.

1.1.2.31 Электрическое сопротивление изоляции цепей электродов ППР относительно корпуса при температуре окружающего воздуха (20 ± 5) °С и относительной влажности не более 80% — не менее 100 МОм.

1.1.2.32 Электрическая изоляция цепей питания КМ-5 выдерживает в течении одной минуты при температуре окружающего воздуха (20 ± 5) °С и относительной влажности не более 80% испытательное напряжение 1500 В практически синусоидального переменного тока частотой 50 Гц.

1.1.2.33 Электрическое сопротивление изоляции цепей питания КМ-5 относительно корпуса при температуре окружающего воздуха (20 ± 5) °С и относительной влажности не более 80% не менее 40 МОм.

1.1.2.34 Норма наработки КМ-5 на отказ с учётом технического обслуживания, регламентируемого руководством по эксплуатации — не менее 75000 ч.

1.1.2.35 Средний срок службы КМ-5 — не менее 15 лет.

1.1.2.36 Межповерочный интервал КМ-5 составляет четыре года.

1.1.2.37 Межповерочные интервалы средств измерений утверждённых типов, входящих в состав КМ-5, указаны в описаниях типа этих средств измерений.

1.1.3 Состав КМ-5

1.1.3.1 В базовый состав КМ-5 входят (таблица 6) штатные преобразователи расхода ПРЭ, а также термопреобразователи ТП, и их комплекты КТП утверждённых типов (таблица 7) и вычислительные устройства ВУ. Дополнительно в КМ-5 могут применяться также преобразователи (датчики) давления ПД и преобразователи объёма ПО с импульсным выходным сигналом, типы которых указаны в таблице 7. Эти средства измерений подключаются к электронным блокам ПРЭ в составе КМ и ППС.

Т а б л и ц а 6

Модификация КМ-5	Число СИ в базовом составе КМ-5				Наибольшее число дополнительных СИ (шт.)	
	ПРЭ (шт.)	КТП (шт.)	ТП (шт.)	БП ¹ (шт.)	ПО	ПД
КМ-5-1	1	1 ²	-	1	1	2
КМ-5-2	2	1	-	2	1	2
КМ-5-3	2	2	-	2	1	3
КМ-5-4	2	1	-	2	1	2
КМ-5-5	2	1	1	2	1	3
КМ-5-6	2	1	1	2	1	3
КМ-5-7	2	2	-	2	1	3

Т а б л и ц а 7

Типы средств измерений, применяемых в КМ-5 и их номера в Госреестре				
Преобразователи объёма с импульсным сигналом	Комплекты термометров платиновых	Комплекты термопреобразователей сопротивления платиновых	Термометры и датчики давления	Термопреобразователи сопротивления
Омега - Р (23463-07) ПРЭМ (17858-06) (с 2011 г. 17858-11) ТЭМ(24357-08) ВСХд (23649-07) ВСГд (23648-07) ВСТ (23647-07) МТК (13673-06) МТW, МТН (13668-06) АС-001 (22354-08) УФМ-005 (16882-97) СВМ (22484-02) (с 2013 г. 22484-13)	КТПТР-01 (14638-05) КТСП-Н (38878-08) (с 2012 г. 38878-12, с 2017 г. 38878-17) ТСП-1098-К1, К2 (19099-04) КТСП-Р (22556-02)	КТС-Б (43096-15)	ТПТ-1 (14640-05) ТСП-Н (38959-08) (с 2012 г. 38959-12) ТСП-1098 (19099-04) ТСП-Р (22557-02) ИД-5 (93293-24) ТСП и ТСП-К (65539-16)	ТС-Б, модификации ТС-Б-Р (61801-15)

1.1.3.2 Штатные для КМ-5 преобразователи расхода ПРЭ и объёма ППС-1П-И2 состоят из конструктивно обособленных первичных преобразователей (датчиков) расхода ППР электромагнитных и электронных блоков. Электронные блоки ППС-1П-И2 имеют числоимпульсный выходной сигнал. Электрический импульс выдаётся при накоплении в процессе измерений установленного значения объёма среды.

1.1.3.3 В состав КМ-5 входят также блок питания (или два блока питания) БПи-3В, один или два комплекта ТП для измерения разности температур (подобранная пара термопреобразователей сопротивления платиновых), эксплуатационные документы (руководство по эксплуатации, паспорт). Методика проверки — по заказу. При использовании аналогов БПи-3В требуется согласование с производителем.

¹ При использовании БПи3В, или аналогичных.

² Модификация КМ-5-1 может применяться также и для измерений тепловой энергии и/или количества горячей воды в ТВСТ или тупиковых ГВС на источнике и у потребителей тепловой энергии, у которых комплект термопреобразователей заменяется одиночным термопреобразователем.

1.1.3.4 По заказу КМ-5 может комплектоваться одним ПО с импульсным выходом, в том числе ППС-1П-И2, дополнительным ТП для измерения температуры теплоносителя, дополнительным комплектом ТП, термопреобразователем сопротивления для измерения температуры наружного воздуха, преобразователями интерфейса RS-485 в RS-232 АПИ-4 или АПИ-5 (с варьируемой скоростью преобразований), адаптером периферии АП-5, модемом, одним, двумя, тремя или четырьмя преобразователями давления (ПД) с унифицированным выходным сигналом постоянного тока от 4 до 20 мА (выходные токовые сигналы от 0 до 20 мА или от 0 до 5 мА в настоящее время к применению при коммерческом учёте не допускаются, однако в КМ-5 они могут быть выполнены только по заказу и для технологического учёта, как правило, под датчики, сохранившиеся на складах).

1.1.3.5 В состав КМ-5 по заказу включаются автономные блоки АТЧВ, присоединяемые к вычислительным устройствам, для преобразования измеренных значений величин объёмного (массового) расхода в стандартные выходные сигналы: токовые от 4 до 20 мА и/или частотные от 10 до 5000 Гц (для АТЧВ, релейное преобразование только для технологического учёта).

1.1.3.6 По нормативному документу РМГ 29-99 «ГСИ Основные термины и определения», современные теплосчётчики, в том числе и КМ-5, определяются как измерительные системы, которые по ГОСТ Р 8.596 относятся к виду ИС-1, т.е. они выпускаются как законченные и укомплектованные изделия и для их установки на месте эксплуатации достаточно указаний, содержащихся в эксплуатационных документах.

1.1.3.7 В КМ-5 в зависимости от комплектации выделяются измерительные каналы (далее — каналы). Канал в КМ-5 представляет собой функционально выделенную часть, состоящую из измерительных компонентов (в том числе, средств измерений утверждённых типов, таблица 7), связующих и вычислительных компонентов, которая выполняет законченную функцию от восприятия измеряемой величины (параметра) потока среды до получения результата измерений.

Примечание — В КМ-5 для одной измеряемой величины (объёмный расход, температура, давление и т.д.) функционально может быть выделено несколько каналов, поэтому для идентификации канала удобно привязывать к обслуживаемым трубопроводам.

1.1.3.8 К простым каналам по ГОСТ Р 8.596 в КМ-5 относятся каналы, реализующие прямые измерения величин (параметров) потока среды:

- объёмного расхода, с применением ПРЭ и ППС-1П-И2 (только для поверки, а также технологического учёта без нормирования погрешности), всего до двух с ПРЭ и до одного с ППС-1П-И2, для трубопроводов с условным проходом не более DN 300;
- давления и температуры потока измеряемой среды, по каждому трубопроводу (до четырёх), где установлены датчики этих параметров, а также температуры наружного воздуха;
- текущего времени — один на КМ-5.

1.1.3.9 К сложным каналам по ГОСТ Р 8.596 в КМ-5 относятся каналы, реализующие косвенные измерения:

- объёма для каждого трубопровода, на который установлен ПРЭ или ПО;
- плотности для каждого трубопровода, где установлены датчики давления и/или температуры;
- массового расхода для каждого трубопровода, где измеряются объёмный расход, а также давление и/или температура;
- массы для каждого трубопровода, где измеряется массовый расход;
- тепловой энергии один на КМ-5 (два только для КМ-5-6).

Примечание — При необходимости каждый канал КМ-5, простой или сложный, может быть разделён на составные части (элементы канала). Это делается, например, при невозможности проведения комплектной поверки канала. Такие ситуации рассмотрены в документе «Теплосчётчики КМ-5. Методика поверки. МП 4218-010-42968951-2010».

1.1.3.10 Электрические схемы подключения КМ-5 приведены в приложении М.

1.1.3.11 В состав КМ-5 по заказу могут включаться периферийные устройства (вспомогательные компоненты по ГОСТ Р 8.596) из числа следующих:

- а) преобразователи интерфейса RS-485/RS-232, обеспечивающие преобразование выходных сигналов КМ-5 в кодах RS-485 в сигналы интерфейса RS-232 внешних устройств;
- б) автоматические преобразователи интерфейса АПИ-4 и (или) АПИ-5, работающие без использования специальных команд управления со стороны шины RS-232 компьютера, или другого устройства, осуществляющего связь с КМ-5, причем у АПИ-5 скорость передачи данных может регулироваться в установленном диапазоне с заданной дискретностью;
- в) устройства переноса данных УПД, обеспечивающие копирование данных из памяти с одного или нескольких КМ-5 и перенос этих данных в пункты обработки;
- г) адаптеры периферии АП-5, являющиеся универсальными вспомогательными компонентами КМ-5, выполняющими следующие сервисные функции (без вмешательства в процесс измерений и архивные данные КМ-5):
 - дистанционное управление КМ-5, в том числе при их работе в составе локальных сетей (функции пульта дистанционного управления);
 - распечатка архивов КМ-5 на различные принтеры (функции адаптера печати);

- передача информации от КМ-5 и обратно с преобразованием ее из стандарта интерфейса RS-232 в стандарт интерфейса RS-485 и обратно (функции адаптера связи);
- энергонезависимый сбор баз данных, содержащихся в архивах КМ-5, и их перенос на пункт обработки информации;
- сбор, накопление и обработка информации, получаемой от КМ-5, в том числе, объединённых в локальные сети (функции сетевого программируемого контроллера, с возможностью создания программного обеспечения под конкретный заказ);
- проведение тестовых проверок функционального состояния КМ-5, не связанных с определением нормируемых метрологических характеристик.

1.1.3.12 В состав вспомогательных компонентов КМ-5 входят также блоки питания, количество которых зависит от их вида и числа компонентов, входящих в состав КМ-5.

1.1.4 Устройство и работа КМ-5

Принцип работы первичного преобразователя (датчика) расхода электромагнитного ППР в КМ-5 основан на явлении электромагнитной индукции (рисунок 1). При прохождении электропроводящей жидкости через магнитное поле в ней, как в движущемся проводнике, наводится электродвижущая сила (ЭДС), пропорциональная средней скорости жидкости.

ЭДС снимается двумя электродами, расположенными диаметрально противоположно в одном поперечном сечении проточной части (трубы) первичного преобразователя заподлицо с её внутренней поверхностью. Сигнал от первичного преобразователя экранированными проводами подаётся на вход электронного блока, обеспечивающего его дальнейшую обработку.

Модификации КМ-5-1 ... КМ-5-4 имеют **один импульсный вход** для подключения ПО, а в архивах выделена ячейка (интегратор Vi) для записи объёма теплоносителя, прошедшего через этот ПО. Начиная с версии v 02.24 программного обеспечения КМ-5 регистрируется масса теплоносителя, прошедшего через

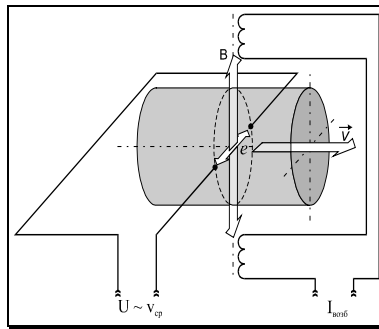


Рисунок 1 — Иллюстрация принципа работы первичного преобразователя (датчика) расхода электромагнитного (ППР)

У всех модификаций КМ-5-1...КМ-5-7, начиная с аппаратно-программной версии v9b_01.44, распознают **отсутствие теплоносителя** в ППР. Отсутствие теплоносителя регистрируется в архиве событий и индицируется на табло КМ-5 в пункте в меню НАПОЛНЕНИЕ ТРУБ. Расход через ППР может измеряться как в прямом, так и в обратном (реверсном) направлениях.

1.1.5 Особенности модификаций КМ-5

Модификация КМ-5-1

К **КМ-5-1** подсоединена подобранная пара платиновых ТП, устанавливаемых на подающем и обратном трубопроводах системы теплоснабжения.

Тепловая энергия Q за отчётный период определяется в соответствии с формулой

$$Q = V \cdot \rho \cdot (h_1 - h_2),$$

где V – объём теплоносителя, протекшего через подающий (обратный) трубопровод за отчётный период; а также средние за отчётный период значения: плотности — ρ и удельных энтальпий сетевой воды — h_1 и h_2 соответственно в трубопроводах подающем и обратном как функций давления и температуры, которые определяются по нормативному документу: ГСССД МР 147—2008. Расчет плотности, энтальпии, показателя адиабаты и коэффициента динамической вязкости воды и водяного пара при температурах 0...1000 °С и давлениях 0,0005...100 МПа на основании таблиц стандартных справочных данных ГСССД 187 — 99 и ГСССД 6 — 89.

Для тупиковой ВСТ определение тепловой энергии Q за отчётный период осуществляется в соответствии с формулой

$$Q = V \cdot \rho \cdot (h_{\text{звс}} - h_{\text{хв}}),$$

где V – объём теплоносителя, протекшего через трубопровод ТВСТ за отчётный период;

ρ – среднее за отчётный период значение плотности, соответствующее температуре теплоносителя в трубопроводе ТВСТ;

средние за отчётный период значения $h_{\text{звс}}$, $h_{\text{хв}}$ – удельной энтальпии воды, соответственно, в трубопроводах ТВСТ и холодной воды, применяемой для подпитки, определяются по ГСССД МР 147.

Начиная с версии п/о 2.33, для перевода КМ-5-1 в режим учёта ТВСТ достаточно переключить клеммы +J2, +T2, -J2, -T2. При этом КМ-5-1 вместо t_2 будет показывать значение t_x в зависимости от настроек $t_{\text{хпл}}$, $t_{\text{хпз}}$ и текущей даты (лето, зима).

Определение объёма измеряемой среды V , прошедшего через ППР за отчётный период от его начала τ_0 до окончания τ_1 , осуществляется в соответствии с формулой

$$V = \int_{\tau_0}^{\tau_1} G_v(\tau) d\tau,$$

где $G_v(\tau)$ – значение объёмного расхода в момент времени τ .

Определение массового расхода $G_m(\tau)$ и массы измеряемой среды M осуществляется в соответствии с формулами

$$G_m(\tau) = \rho(t, P) \cdot G_v(\tau),$$

$$M = \int_{\tau_0}^{\tau_1} \rho(t, P) \cdot G_v(\tau) d\tau.$$

Модификация КМ-5-2

У данной модификации КМ (т.е. ПРЭ+ВУ) устанавливается на подающем трубопроводе, а ППС на обратном трубопроводе. Определение тепловой энергии Q за отчётный период в модификации КМ-5-2 осуществляется в соответствии с формулой, применяемой для закрытых ВСТ (как и для КМ-5-1). Для контроля за утечками теплоносителя объёмный и массовый расход, объём и масса теплоносителя измеряются и в подающем, и в обратном трубопроводах.

Модификация КМ-5-3

У данной модификации КМ (т.е. ПРЭ+ВУ) устанавливается на подающем трубопроводе, а ППС — на подпиточном трубопроводе. Определение тепловой энергии Q за отчётный период осуществляется в соответствии с формулой

$$Q = V_1 \cdot \rho_1 \cdot (h_1 - h_2) + V_n \cdot \rho_{\text{хв}} \cdot (h_2 - h_{\text{хв}}),$$

где индексы 1 и 2 соответствуют подающему и обратному трубопроводам, n – подпиточному трубопроводу, хв – трубопроводу холодной воды, используемой для подпитки.

Модификации КМ-5-4 и КМ-5-7

У данных модификаций КМ (т.е. ПРЭ+ВУ) устанавливается на подающем трубопроводе, а ППС — на обратном трубопроводе. Определение тепловой энергии Q за отчётный период осуществляется в соответствии с формулой

$$Q = V_1 \cdot \rho_1 \cdot (h_1 - h_{\text{хв}}) - V_2 \cdot \rho_2 \cdot (h_2 - h_{\text{хв}}),$$

где нижние индексы 1 и 2 соответствуют подающему и обратному трубопроводам, а хв – трубопроводу холодной воды, используемой для подпитки.

Модификации КМ-5-5 и КМ-5-6

Алгоритмы вычисления тепловой энергии и подключение КМ-5 модификаций КМ-5-5 и КМ-5-6 представлены в приложении Е, лист 4 и лист 5.

Программное обеспечение КМ-5 позволяет аппроксимировать таблично заданные значения плотности и энтальпии воды согласно ГСССД МР 147—2008 с относительной погрешностью не более $\pm 0,05$ % в диапазоне температур от 5 до 200 °С и давлений от 1 до 20 кгс/см² и не более $\pm 0,1$ % в диапазоне температур от 0 до 4 °С и давлений от 1 до 20 кгс/см².

Плотность воды в диапазоне температур от 0 до 200 °С слабо зависит от давления. При фиксированной температуре (от 0 до 200 °С) и изменении давления от 1 до 20 кгс/см² плотность воды изменяется не более чем на ± 0,1 %. Таким образом, если измеряемой средой является вода, то наличие или отсутствие учёта давления, практически не влияет на точность определения массового расхода и массы теплоносителя.

Если давление не измеряется, то к входным клеммам канала давления рекомендуется подсоединить резистор R= (от 1,1 до 2) кОм. При заводских установках настроечных коэффициентов канала давления (см. приложение И) это соответствует от 4,8 до 9 кгс/см² избыточного давления.

Если к выходным клеммам канала давления ничего не подключено, КМ-5 автоматически перейдёт на нижнее договорное значение R_{дн} (подробнее – см. пункт 3.5.5). При изготовлении КМ-5 значение R_{дн} устанавливается в диапазоне от 1 до 9 кгс/см². Величина R_{дн} может быть изменена пользователем из меню (см. пункт 3.5.5).

1.1.6 Режимы работы КМ-5

В модификациях КМ-5-4, КМ-5-7, КМ-5-5 и КМ-5-6 режимы работы позволяют учитывать особенности измерений в открытых системах теплоснабжения с водоразбором на ГВС из подающего и/или обратного трубопровода. При этом подразумевается, что на подающем трубопроводе установлен КМ (ПРЭ+ВУ), на обратном – ППС (ПРЭ без ВУ) (основные каналы измерения расхода), а на трубопроводе ГВС – преобразователь объёма ПО (водосчётчик) с импульсным выходом.

Описание режимов работы

ОСНОВНОЙ (или ЗИМА). Работают и ГВС, и отопление. Подача теплоносителя осуществляется по подающему трубопроводу, возврат – по обратному.

«ЛЕТО 1». Работает только ГВС. Подача теплоносителя осуществляется по подающему трубопроводу. Обратный трубопровод пустой (ПТ), либо расход в нем равен нулю.

«ЛЕТО 2». Работает только ГВС. Подача теплоносителя осуществляется через ПРЭ в обратном направлении (реверс). Подающий трубопровод пустой (ПТ), либо расход в нем равен нулю.

«ЛЕТО 3». Работает только ГВС. Подача теплоносителя осуществляется и по подающему трубопроводу и по обратному, причем через ПРЭ – в направлении к потребителю (реверс).

НЕТ ПОТОКА. В этом режиме происходит останов интеграторов M, V и Q каналов с ППР. Интегратор Tr не останавливается.

НЕШТАТНЫЙ. В этом режиме происходит останов накопления времени работы и интеграторов M, V и Q на каналах с ППР.

Режимы ОСНОВНОЙ (или ЗИМА), «ЛЕТО 1», «ЛЕТО 2» и «ЛЕТО 3» задаются вручную из меню КМ-5. В режимах ЗИМА, «ЛЕТО 1», «ЛЕТО 2» и «ЛЕТО 3» индикация расхода, массы и объёма производится согласно таблице 8.

КМ-5 могут распознавать и переключаться в режимы ЗИМА («КМ-5 нереверсивный»), «ЛЕТО 1», «ЛЕТО 2» и «ЛЕТО 3» автоматически, если из меню задан режим АВТО, отключена ошибка «G2<Gmin» и если условия, определяющие новый режим, длятся более 60 с.

Режим ЗИМА («КМ-5 реверсивный») возможен только при ручном задании режима ЗИМА и отключении ошибки «G2<Gmin».

Т а б л и ц а 8

Режим	Индикация в пунктах меню							
	Условие	"G1"	"G2"	"M1 (V1)"	"M2 (V2)"	"t1"	"t2"	"t1-t2"
ЗИМА, «КМ-5 нереверсивный»	G2≥Gmin	G1	G2	растет	растет	t1	t2	t1-t2
	G2<Gmin и G2 _{дн} =0	G1	0	растет	неизменно	t1	t2	t1-t2
	G2<Gmin и G2 _{дн} ≠0	G1	G2 _{дн}	растет	растет	t1	t2	t1-t2
ЗИМА, «КМ-5 реверсивный»	G2≥Gmin	G1	G2	растет	растет	t1	t2	t1-t2
	G2 <Gmin и G2 _{дн} =0	G1	0	растет	неизменно	t1	t2	t1-t2
	G2 <Gmin и G2 _{дн} ≠0	G1	G2 _{дн}	растет	растет	t1	t2	t1-t2
	-G2≥Gmin	G1	-G2	растет	убывает	t1	t2	t1-t2
«ЛЕТО 1»		G1	≡ 0	растет	неизменно	t1	t2	≡ 0
«ЛЕТО 2»		-G2	≡ 0	растет	неизменно	t2	t2	≡ 0

«ЛЕТО 3»		$G1+ -G2 $	$\equiv 0$	растает	неизменно	t^*	$t2$	$\equiv 0$
П р и м е ч а н и е – Средневзвешенное значение температуры t^* определяется как: $t^* = (t1 \cdot G1 + t2 \cdot G2) / (G1 + G2)$.								

В таблице 8 не показаны случаи, когда $G1$ выходит за установленные пределы измерений. Эти случаи подробно рассмотрены в пункте РЭ КМ-5 «Правила обработки измеренного значения объёмного расхода $Gv1$ и $Gv2$ ».

В режимы НЕТ ПОТОКА и НЕШТАТНЫЙ переход КМ-5 осуществляется автоматически по критериям, приведённым в таблицах 9,10,11.

В таблицах 10,11,12 значение параметра $h_{гвс}$ – энтальпии теплоносителя, подающегося в систему ГВС, соответствующая температуре $t_{гвс}$. Если $t_{гвс}$ не измеряется, то в зависимости от режима работы и модификации КМ-5 для расчёта $h_{гвс}$ в качестве $t_{гвс}$ используются значения температур, приведённые в таблице 9.

Следует обратить особое внимание на то, что в случае, когда $t_{гвс}$ не измеряется, у модификации КМ-5-5 с версией п/о 2.0 и выше в пункте меню НАСТРОЙКА, « $T_{гвс} = T1$: ВКЛ (ВЫКЛ) необходимо выбрать установку ВКЛ, а у модификаций КМ-5-5 с версией п/о ниже 2.0 вместо ТП для измерений температуры $t_{гвс}$, необходимо подключить резистор с номинальным значением от 50 до-75 Ом.

Таблица 9

Режим	Модификация КМ-5-5	
	$t_{гвс}$ измеряется	$t_{гвс}$ не измеряется
ОСНОВНОЙ или ЗИМА	$t_{гвс}$	$t1$
«ЛЕТО 1»	$t_{гвс}$	$t1$
«ЛЕТО 2»	$t_{гвс}$	$t2$

Таблица 10 — Режимы работы модификации КМ-5-4

Режим	Критерий переключения в режиме АВТО: массовый расход через КМ и ППС		Алгоритм вычисления тепловой мощности W в каналах измерения тепловой энергии	
	КМ	ППС	Основной канал $W = W_{\Sigma}$	Дополнительный канал $W2$
Основной	$G1$	$G2$	$G1 \cdot (h1 - hx) - G2 \cdot (h2 - hx)$	—
«Лето-1»	$G1$	0 или ПТ	$G1 \cdot (h1 - hx)$	—
«Лето-2»	0 или ПТ	$-G2$	$G2 \cdot (h2 - hx)$	—
«Лето-3»	$G1$	$-G2$	$(G1 + G2) \cdot (h^* - hx)$	—
Нет потока	0	0	$\equiv 0$	—
	ПТ	0	$\equiv 0$	—
	0	ПТ	$\equiv 0$	—
см. примеч. 2	ПТ*	ПТ*	$\equiv 0$	—
Нештатный	$-G1$	$\pm G2, 0, ПТ$	—	—
	0, ПТ	$G2$	—	—

Таблица 11 — Режимы работы модификации КМ-5-5

Режим	Критерий переключения в режиме «АВТО»: массовый расход через КМ и ППС		Алгоритм вычисления тепловой мощности в каналах измерения тепловой энергии	
	КМ	ППС	Основной канал $W = W_{\Sigma}$	Дополнительный $W2 = W_{гвс}$
ЗИМА (ОСНОВНОЙ)	$G1$	$G2$	$G1 \cdot (h1 - hx) - G2 \cdot (h2 - hx)$	$(G1 - G2) \cdot (h_{гвс} - hx)$
«Лето-1»	$G1$	0 или ПТ	$\equiv W_{гвс}$	$(G1 - 0) \cdot (h_{гвс} - hx)$

«Лето-2»	0 или ПТ	-G2	$\equiv W_{гвс}$	$(0 + G2) \cdot (h_{гвс} - h_x)$
«Лето-3»	G1	-G2	$\equiv W_{гвс}$	$(G1 + G2) \cdot (h_{гвс} - h_x)$
Нет потока см. примеч. 2	0	0	$\equiv 0$	$\equiv 0$
	ПТ	0	$\equiv 0$	$\equiv 0$
	0	ПТ	$\equiv 0$	$\equiv 0$
	ПТ*	ПТ*	$\equiv 0$	$\equiv 0$
Нештатный	-G1	$\pm G2, 0, ПТ$	–	–
	0, ПТ	G2	–	–

Т а б л и ц а 12 — Режимы работы модификации КМ-5-6

Режим	Массовый расход через:		Тепловая мощность в каналах измерения тепловой энергии	
	КМ	ППС	Основной канал $W = W_{\Sigma}$	Дополнительный $W2 = W_{гвс}$
Основной	G1	G2	$G1 \cdot (h1 - h_x) - G2 \cdot (h2 - h_x)$	$G3 \cdot (h_{гвс} - h_x)$
Лето-1	G1	0 или ПТ	$G1 \cdot (h1 - h_x)$	$\equiv W_{\Sigma}$
Лето-2	0 или ПТ	-G2	$G2 \cdot (h2 - h_x)$	$\equiv W_{\Sigma}$
Лето-3	G1	-G2	$(G1 + G2) \cdot (h^* - h_x)$	$\equiv W_{\Sigma}$
Нет потока см. примеч. 2	0	0	$\equiv 0$	$\equiv 0$
	ПТ	0	$\equiv 0$	$\equiv 0$
	0	ПТ	$\equiv 0$	$\equiv 0$
	ПТ	ПТ	$\equiv 0$	$\equiv 0$
Нештатный	-G1	$\pm G2, 0, ПТ$	–	–
	0, ПТ	G2	–	–

П р и м е ч а н и я

1 В таблицах 10-12 КМ включает в себя следующие компоненты: ПРЭ (т.е. ППР + ЭБ) на подающем трубопроводе и ВУ, ППС — ПРЭ на обратном трубопроводе.

2 До версии 2.06 при одновременном обнаружении отсутствия теплоносителя в преобразователях расхода КМ и ППС теплосчётчики КМ-5 модификаций КМ-5-4, КМ-5-7, КМ-5-5 и КМ-5-6 переходили в режим «Нештатный». Начиная с версии 2.07 реакция на одновременное опустошение трубопроводов может настраиваться самим пользователем в меню «Настройка» (третья строка меню), в пункте «Пуст. – нештатный (нет потока)». В таблицах 10-12 показана реакция КМ-5 при настройке «Пуст. – нет потока».

3 h^* - энтальпия, рассчитываемая по температуре t^* (см таблицу 8).

1.2 Описание составных частей КМ-5**1.2.1 Описание электронного блока и вычислительного устройства**

Электронный блок ЭБ представляет собой промышленный контроллер с резидентным программным обеспечением. ЭБ конструктивно выполнен в стандартном корпусе (рисунок 2), обеспечивающем защиту от проникновения вовнутрь пыли и влаги по коду IP 65 по ГОСТ 14254.

В корпус электронного блока, выполненного в варианте для КМ, помещается плата вычислительного устройства ВУ, а на крышку ЭБ по заказу не устанавливается лицевая панель с дисплеем и клавишами управления. В корпусе электронного блока, выполненного в варианте для ППС, плата ВУ отсутствует, а на крышку ЭБ лицевая панель с дисплеем и клавишами управления не устанавливается.

Корпус электронного блока ЭБ размещается:

- при исполнении 1 в единой жесткой конструкции над датчиком расхода ППР;
- при исполнении 3 отдельно от ППР на расстоянии до 10м (как, правило, в шкафу на щите), при этом связь ЭБ с ППР осуществляется с помощью сигнального кабеля.

П р и м е ч а н и е — Для модификаций КМ-5-1...КМ-5-7 исполнения 2 и 4, указанные в описании типа КМ-5, не предусмотрены.

В базовом варианте к ЭБ подключаются: один ППР, два ТП (или их комплект КТП). Дополнительно могут подключаться: до одного ТП для измерения температуры окружающего воздуха, до двух датчиков давления и до одного ПО — преобразователя объёма с импульсным выходом.

В электронных блоках сигналы первичной измерительной информации, поступившие с датчиков параметров потока, очищаются от помех, измеряются, преобразуются в цифровые коды интерфейса RS-485 и передаются по линиям связи в вычислительные устройства ВУ, где для каждого трубопровода, на котором установлены соответствующие датчики параметров потока, среды, производятся вычисления значений: объёмного расхода и объёма, плотности и энтальпии (по ГСССД МР 147 — 20008), массового расхода и массы. Далее в зависимости от конфигурации системы теплоснабжения (ЗВСТ, ОВСТ, ТВСТ), по МИ 2412 вычисляются значения тепловой энергии. Для ОВСТ вычисляется также масса отобранного из сети теплоносителя. Для ЗВСТ по заказу модификации КМ-5-2 может осуществляться контроль над наличием в тепловой сети утечки теплоносителя.

В вычислительных устройствах ВУ значения всех измеряемых величин (параметров) преобразуются в вид, удобный для вывода на цифровое табло, и/или для дальнейшей передачи по интерфейсу RS-485. По заказу значения измеряемых величин (параметров), могут преобразовываться также в стандартные выходные сигналы токовые (от 4 до 20 мА) и (или) частотные (от 10 до 5000 Гц) с помощью автономных блоков АТЧВ, присоединяемых к вычислительному устройству.

Программное обеспечение КМ-5 аттестовано в установленном порядке на соответствия требованиям ГОСТ Р 8.596 и ГОСТ Р 8.654 [4] в полномочной организации Росстандарта.

Вычисленные параметры теплоносителя могут быть переданы в единицах измерения (т/ч, кПа, °С ...) на персональный компьютер (ПК), либо в информационную сеть по интерфейсу RS-485. ЭБ предназначен также для формирования питающего напряжения катушек возбуждения электромагнитного преобразователя расхода, стабилизированного тока для ТП и напряжения питания датчиков давления.

На рисунке 2 показан общий вид и габаритные размеры электронного блока ЭБ с лицевой панелью, на которой расположены дисплей и четыре клавиши управления.

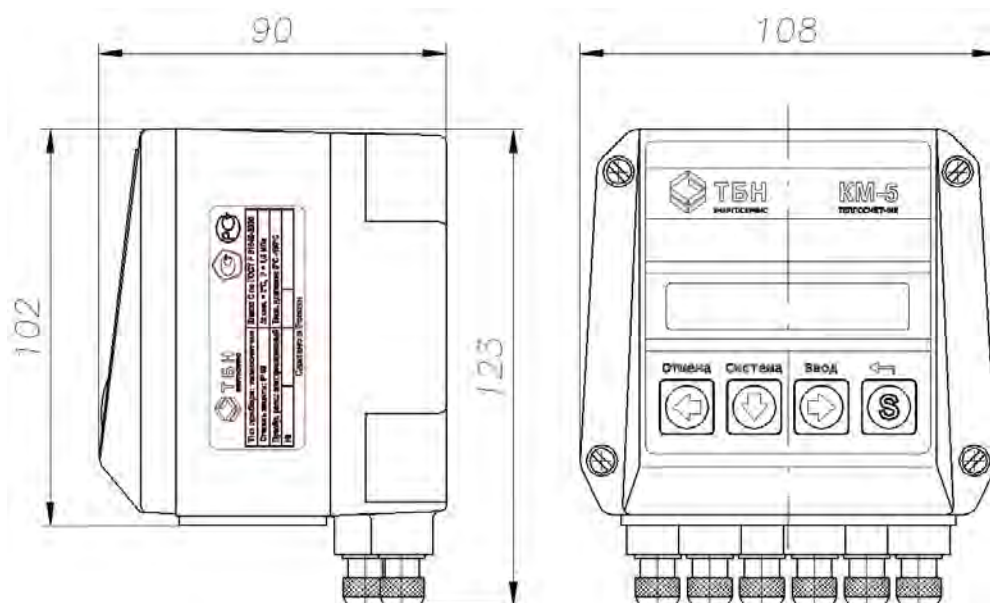


Рисунок 2 — Внешний вид, габаритные и установочные размеры электронного блока КМ-5

Подключение внешних цепей преобразователей, давления, блоков питания и др. осуществляется с помощью платформы подключения, закреплённой на задней части корпуса электронного блока (см. Приложение М). Кабели внешних связей попадают во внутренний объём платформы через герметизирующие кабельные вводы. Провода кабелей подключаются к плате платформы с помощью клеммных зажимов в соответствии со схемами соответствующих исполнений (см. приложение М).

На плате платформы расположены переключатели SW1 и SW2 на четыре направления каждый. SW1 позволяет устанавливать в положение ВКЛ или ВЫКЛ переключатель «ЕР» для снятия аппаратной защиты записи параметров прибора во внутреннюю память EEPROM, а также подключать внутренние резисторы-имитаторы первичных термопреобразователей сопротивления ТЗ и давления P1 и P2. SW2 позволяет подключать и отключать терминаторы согласования к линиям связи RS-485 Slave A1, B1 и Master A2, B2. Плата платформы соединяется с платой электронного блока с помощью плоского шлейфа.

В модификациях КМ-5-2, КМ-5-3, КМ-5-4, КМ-5-7 КМ-5-5 и КМ-5-6 один из электронных блоков выполнен в варианте КМ, другой в варианте ППС.

1.2.2 Термопреобразователи сопротивления

1.2.2.1 Применяемые в КМ-5 термопреобразователи сопротивления ТП и их комплекты КТП имеют утверждённые типы средств измерений, указанные в таблице 7. Для КМ-5 предпочтительно применять ТП типа — ТС-Б, а комплектов ТП, типа — КТС-Б.

1.2.2.2 Для коммерческого учёта массы (объёма) теплоносителя рекомендуется применять ТП не ниже класса А по ГОСТ 6651-2009.

1.2.2.3 Для повышения удобства и безопасности применения ТП на измерительных трубопроводах используются защитные гильзы, конструкции которых соответствуют требованиям ГОСТ Р ЕН 1434-2 [5].

1.2.2.4 Штатные защитные гильзы для ТП, применяемые в составе КМ-5 включаются в комплект поставки КМ-5. Применение нештатных гильз не рекомендуется.

1.2.2.5 Необходимые сведения о термопреобразователях ТС-Б приведены в приложении Г.

1.2.3 Преобразователи (датчики) давления

1.2.3.1 Плотность измеряемой жидкости с помощью КМ-5, как правило, очень слабо зависит от давления. Поэтому измерение давления для большинства технических жидкостей актуально лишь в случае его технологического учёта, как правило, не связанного с обеспечением точности измерений, например, в системах тепло- и водоснабжения для контроля обеспечения потребного напора. В состав КМ-5 преобразователи (датчики) давления включаются по заказу, а их типы выбираются по таблице 7.

1.2.3.2 При отсутствии необходимости включения датчиков давления в состав КМ-5 давление задается в виде договорных констант по средним статистическим значениям, полученным с помощью технологических средств измерений или индикаторов, а также с помощью включения имитационных резисторов P1 и P2 на платформе подключения.

1.2.4 Маркировка и пломбирование

1.2.4.1 Маркировка КМ-5 соответствует чертежам предприятия-изготовителя и ГОСТ 26828-86.

1.2.4.2 Маркировка сохраняется в течение всего срока службы КМ-5.

1.2.4.3 На корпусе КМ-5 укреплен паспортная табличка, на которой указывается:

- товарный знак предприятия-изготовителя;
- порядковый номер ППР по системе нумерации предприятия-изготовителя;
- наибольшее допускаемое избыточное давление (P_y), МПа;
- допускаемый диапазон температур, °С;
- последние две цифры года выпуска;
- знак утверждения типа средства измерений по ПР 50.2.105-09;
- стрелка, указывающая направление потока.

1.2.4.4 Допускается изображение стрелки, указывающей направление потока, наносить на отдельную табличку, выполнять гравированием, либо литьем на корпусе первичного преобразователя расхода.

На корпусе блока питания (БП) укреплен паспортная табличка, на которой указывается:

- товарный знак предприятия-изготовителя;
- порядковый номер БП по системе нумерации предприятия-изготовителя;
- напряжение, В, и частота, Гц, тока питания;
- последние две цифры года выпуска.

1.2.4.5 На упаковке прикреплен ярлык, содержащий следующие сведения:

- товарный знак предприятия-изготовителя;
- наименование и условное обозначение изделия.

1.2.4.6 Корпус электронного блока имеет приспособление для пломбирования и клеймения.

2 ИСПОЛЬЗОВАНИЕ ПО НАЗНАЧЕНИЮ

2.1 Эксплуатационные ограничения КМ-5. (Условия выполнения измерений)

2.1.1 Удельная электрическая проводимость измеряемой среды в штатном режиме должна находиться в пределах от 10^{-3} до 10 См/м. Выход за указанные пределы допускается.

Здесь важно иметь в виду, что выйти за верхний предел диапазона, т.е. 10 См/м не реально. В технике в широком применении таких жидкостей просто не существует (даже жидкие металлы имеют меньшее значение). Что касается нижнего предела, то здесь следует иметь в виду, что для КМ-5 физическая величина удельная электрическая проводимость измеряемой среды при измерении расхода среды

информативным параметром не является. Допускаемое значение нижнего предела удельной электрической проводимости, т.е. 10^{-3} 10 См/м измеряемой среды является наименьшим гарантированным значением устойчивой работы КМ-5. Реально значение удельной электрической проводимости среды, при котором КМ-5 способен сохранить работоспособность, ниже и продолжает снижаться при применении в ППР и ЭБ новых электронных компонентов, качество которых непрерывно улучшается. Реально очень малое значение удельной электрической проводимости имеет дистиллированная вода, масла, органические жидкости, однако в системах теплоснабжения они, как правило, широко не применяются.

2.1.2 При эксплуатации КМ-5 должны соблюдаться требования к параметрам окружающего воздуха, указанные:

- по температуре воздуха, окружающего компоненты КМ-5 — в таблице 4;
- по влажности воздуха, окружающего компоненты КМ-5 — в таблице 5.

Выход параметров за указанные диапазоны значений не допускается.

2.1.3 Избыточное давление измеряемой среды в штатном режиме должно быть не более 1,6 (2,5) МПа. Гидравлические удары не допускаются.

2.1.4 Температура измеряемой среды в штатном режиме должна быть не более 150 °С.

2.1.5 КМ-5 могут устанавливаться в местах, подверженных вибрации с частотой не более 55 Гц и амплитудой не более 0,075 мм, что соответствует типовому размещению на промышленных предприятиях. При превышении указанных значений должен вводиться дополнительный крепёж проблемных мест к массивным неподвижным предметам.

2.1.6 Если при гидравлическом ударе повреждаются датчики давления и/или температуры (вместе с гильзами), то они подлежат замене. Проверка КМ-5 в этом случае проводится по решению надзорных органов.

2.1.7 Трубопроводы с теплоносителем должны быть теплоизолированы в соответствии с требованиями СН и П 41-03-2003 «Тепловая изоляция оборудования и трубопроводов».

2.2 Подготовка КМ-5 к использованию

2.2.1 Меры безопасности при подготовке к использованию

При монтаже КМ-5 необходимо выполнять следующие требования:

2.2.1.1 Не допускается отсоединять платформу подключения КМ-5 при включённом питании.

2.2.1.2 Не допускается на всех этапах работы с КМ-5 касаться руками электродов первичного преобразователя (датчика) расхода.

2.2.1.3 При проведении электросварочных работ корпус датчика расхода нельзя применять в качестве монтажного приспособления. Для этих целей должен использоваться габаритный имитатор.

2.2.1.4 Экраны линии связи должны подключаться только к клемме GnRS платформы подключения и не иметь контактов с корпусом КМ-5.

2.2.1.5 Экраны сигнальных кабелей ТП должны подключаться только к клеммам «Gnd» платформ подключения и не должны иметь контактов с металлическими деталями.

2.2.1.6 Клемму «Gna» платформы подключения нельзя соединять ни с корпусом, ни с заземлением.

2.2.1.7 Клемма заземления блоков питания (например, БПи-3В) должна быть надёжно соединена с клеммой заземления монтажного шкафа.

2.2.1.8 Нельзя коротко замыкать выходные провода смонтированных датчиков давления — это может вывести их из строя.

2.2.2 Подготовка к монтажу КМ-5 и его составных частей.

Общие требования

2.2.2.1 Компоненты КМ-5 при получении потребителем должны быть распакованы. Распаковка КМ-5 проводится с учётом следующих рекомендаций:

- проверку сохранности транспортной тары КМ-5 необходимо провести сразу по получении, иначе будет сложно предъявлять претензии к возможным дефектам, полученным КМ-5 при транспортировании;
- транспортную тару, после нахождения её при отрицательных температурах вскрывать можно только после выдержки в течение 24 часов при комнатной температуре;
- после вскрытия упаковки необходимо проверить комплектность КМ-5 согласно паспорту и/или упаковочному листу;
- после проверки комплектности компоненты КМ-5 должны быть освобождены от упаковки и протёрты сухим гигроскопичным материалом.

2.2.2.2 Перед монтажом КМ-5 производится проверка возможности выполнения работ и соблюдения основных требований по следующим позициям:

- оценивается достаточность свободного пространства над трубопроводом и вокруг него для монтажа преобразователей расхода, учитывая их габаритные размеры (приложение В);
- определяется протяжённость прямолинейных участков трубопровода до и после места установки ППР. Для ПРЭ классов точности В и С наименьшие длины прямолинейных участков трубопровода до датчика расхода и после датчиков расхода должны быть не менее трёх DN и одного DN соответственно. Подробнее требования к прямолинейным участкам изложены в приложении Т. Если ПРЭ выполнены по классу точности А (таблица 3), то в комплект включаются штатные прямолинейные участки трубопроводов длиной пять DN и три DN соответственно до и после ППР (при использовании КМ-5 в реверсных потоках оба участка должны иметь длину пять DN). Градуировка и поверка ППР проводится в сборе с этими участками, с последующей установкой их без демонтажа на место эксплуатации.

3 МОНТАЖ И РАБОТА КМ-5

3.1 Установка КМ-5

3.1.1 Установка первичного преобразователя (датчика) расхода

3.1.1.1 При выборе места врезки в трубопроводы преобразователей (датчиков) расхода необходимо учитывать следующие основные требования (кроме длин прямолинейных участков):

- датчики расхода ППР следует монтировать на трубопровод: горизонтальный, вертикальный или наклонный (но только на восходящем участке) при условии, что весь объём трубы первичного преобразователя в рабочих условиях заполнен измеряемой средой (рисунок 3). Линия электродов первичного преобразователя предпочтительно должна быть горизонтальной, т.к. влияние от возможной газовой прослойки будет в этом случае минимальным (рисунок 4);
- в месте установки ППР в трубопроводе не должен скапливаться воздух;
- измерительные сечения, где врезаются ППР, не должны находиться в самой высокой точке трубопровода, на нисходящих участках и вблизи открытого конца трубопровода. На таких участках допускается осуществлять монтаж в случаях, когда гарантировано отсутствие образования в трубопроводе пузырей воздуха, способных попасть в ППР;
- ППР рекомендуется монтировать на нижнем, либо восходящем участках трубопровода, где наименее вероятно скапливание значительных по объёму воздушных пузырей.

3.1.1.2 Возможно отклонение оси электродов от горизонтальной линии в случае гарантированного исключения образования газовой прослойки вблизи электродов, которая может препятствовать нормальной работе КМ-5.

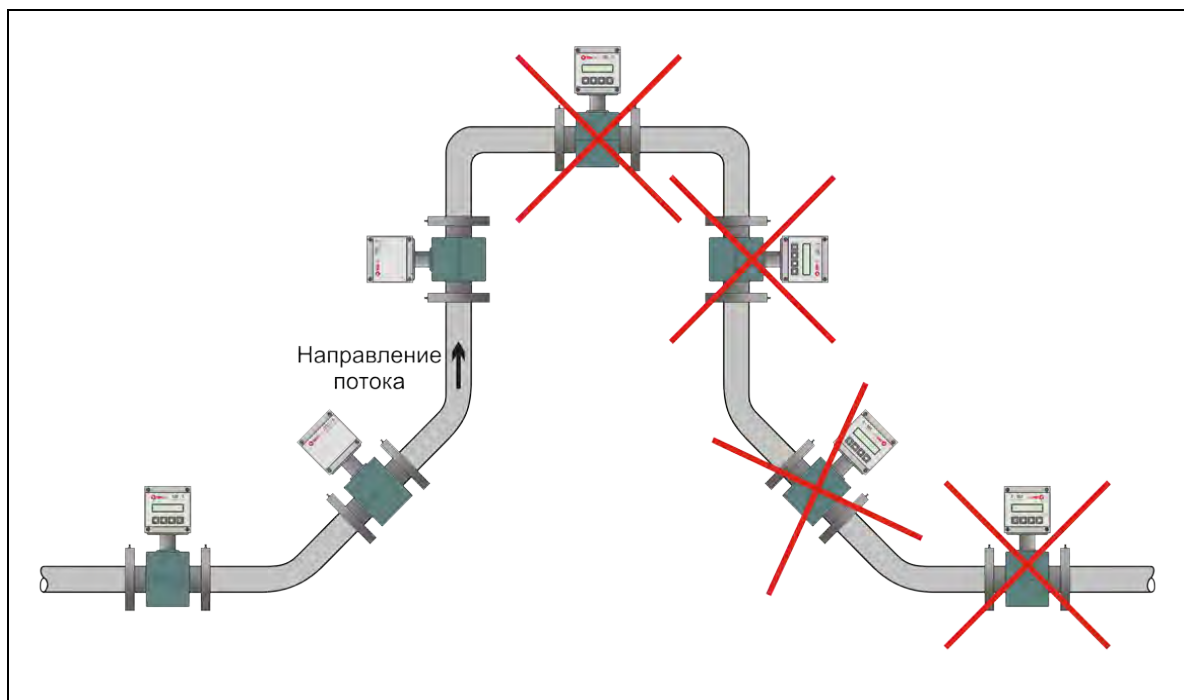


Рисунок 3 — Варианты установки первичного преобразователя (датчика) расхода

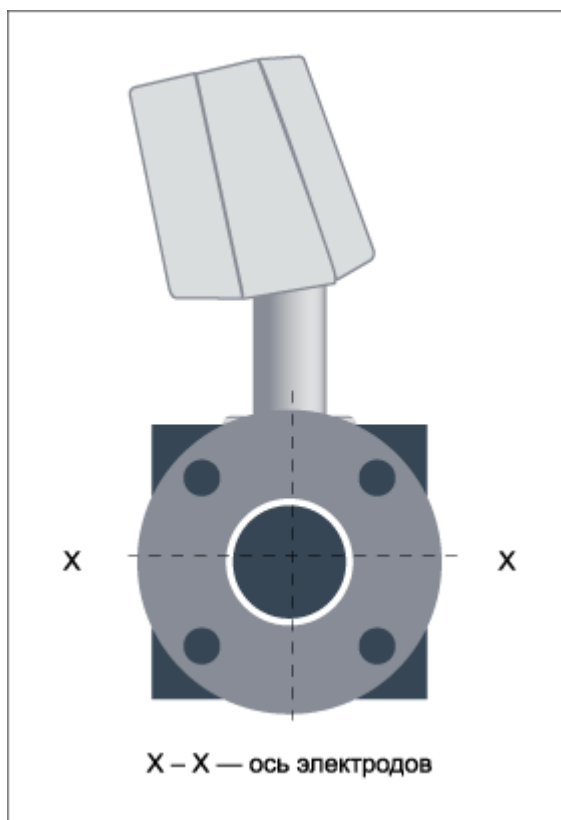


Рисунок 4 — Предпочтительная ориентация первичного преобразователя (датчика) расхода относительно продольной оси

Монтаж первичного преобразователя бесфланцевой конструкции производить с помощью шпилек. При фланцевом присоединении преобразователей расхода фланцы трубопроводов при монтаже первичного преобразователя должны быть соосны и плоскопараллельны друг другу.

Максимально допустимое отклонение фланцев трубопровода от параллельности не должно превышать $L_{\max} - L_{\min} < 0,5$ мм (рисунок 5).

Затяжку шпилек и гаек, крепящих первичный преобразователь на трубопроводе, производить равномерно в порядке, указанном на рисунке 6, осуществляя за первый проход затяжку крутящим моментом 0,5 Мкр, за второй проход – 0,8 Мкр и за третий проход – 1,0 Мкр.

Значения Мкр приведены в таблице 13.

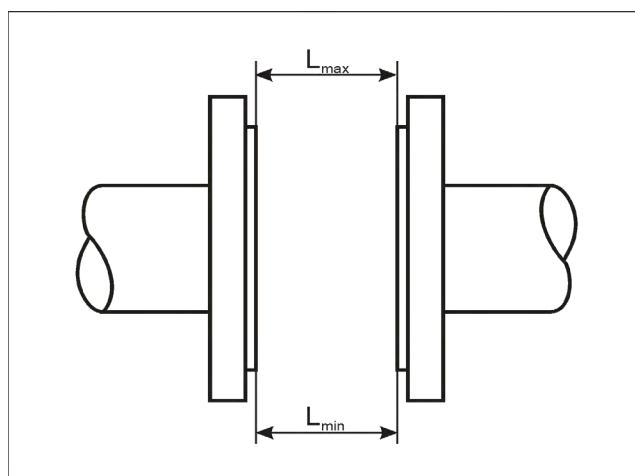


Рисунок 5 — Максимально допустимое отклонение фланцев трубопровода от параллельности

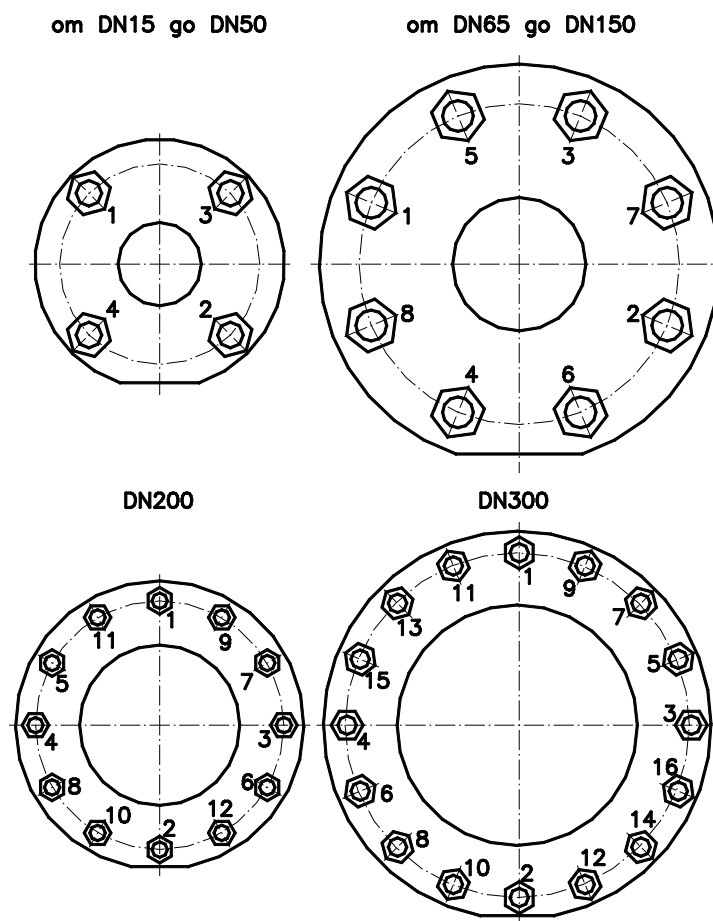


Рисунок 6 — Порядок затяжки гаек при установке преобразователя

Т а б л и ц а 13

DN	Максимальный крутящий момент, $M_{кр}$.	
	кгс*м	Н* м
15, 20, 25	3	29,4
32, 40, 50, 65, 80	7,7	75
100	15	147
150, 200	26	255
300	38	372

Монтаж первичного преобразователя с фланцами производить с помощью стандартных болтов и гаек, соответствующих фланцам трубопровода и первичного преобразователя. Фланцы трубопровода должны соответствовать ГОСТ 12820-80.

Условные проходы DN трубопровода и ППР должны совпадать.

Допускается установка первичного преобразователя на трубопроводе с меньшим или большим диаметром с использованием концентрических переходов по ГОСТ 17378-83. Однако при этом нужно помнить об увеличении потери напора, особенно на диффузоре, т.е. теряется одно из преимуществ электромагнитного преобразователя расхода, дающего пренебрежимо малые потери напора.

При установке ППР необходимо следить, чтобы стрелка на его корпусе совпадала с направлением движения измеряемой среды в трубопроводе.

При подаче жидкости вверх наилучшее заполнение всего сечения трубы обеспечивается при вертикальном положении первичного преобразователя. При возможности выпадения осадка из измеряемой среды первичный преобразователь также должен устанавливаться вертикально.

В случае горизонтальной установки рекомендуется размещать первичный преобразователь в наиболее низкой или наклонной части трубопровода (рисунок 7), где сечение трубы первичного преобразователя будет заполнено жидкостью.

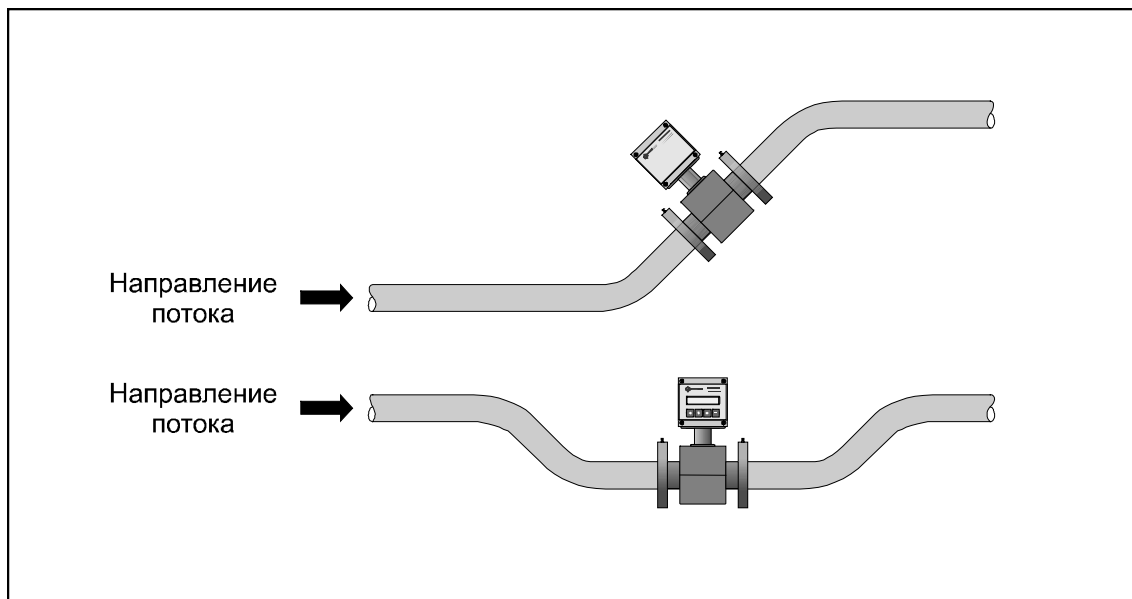


Рисунок 7— Рекомендованное размещение первичных преобразователей на горизонтальном трубопроводе

Следует иметь в виду, что первичный преобразователь будет давать сигнал расхода и при незаполненном сечении, если уровень жидкости достаточен для поддержания контакта между электродами, однако частичное заполнение трубы первичного преобразователя будет вносить в измерения значительную ошибку. В этом случае необходимо перейти к вертикальной установке первичного преобразователя.

Сигнал первичного преобразователя пропорционален полному объёмному расходу измеряемой среды, включая возможные пузырьки газа и твёрдые частицы; поэтому при наличии воздуха в трубопроводе рекомендуется устанавливать первичный преобразователь по схеме, приведенной на рисунке 8.

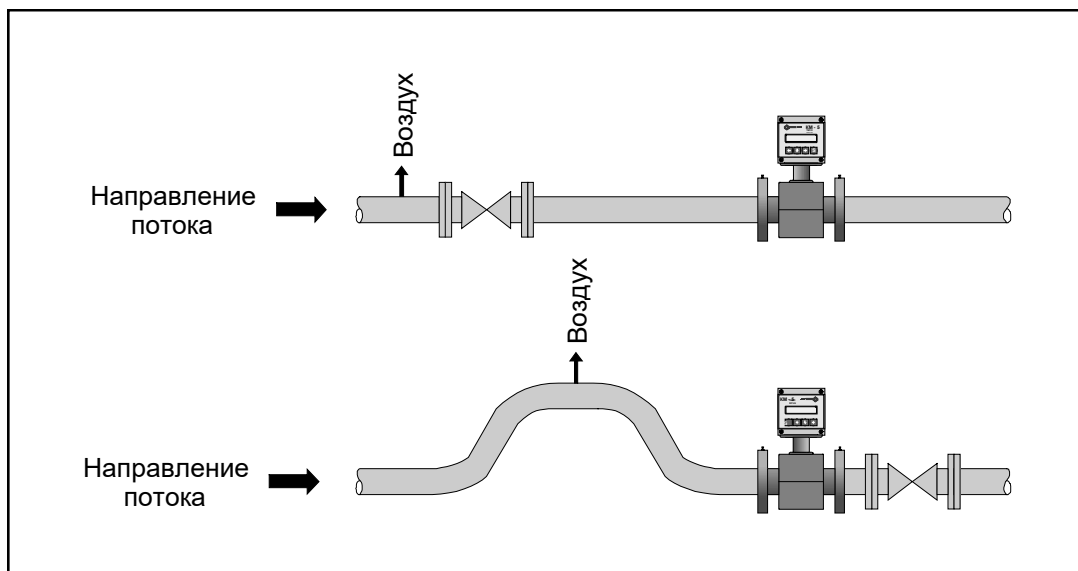


Рисунок 8 — Установка первичного преобразователя расхода при наличии в трубопроводе воздуха

При возможной вибрации трубопровода в диапазоне частот и амплитуд (ускорений), превышающих допускаемые для КМ-5 значения, проблемные места трубопровода до и после ППР должны крепиться к массивным неподвижным предметам.

Перед монтажом первичного преобразователя на фланцах трубопровода необходимо зафиксировать прокладки (см. рисунок 9) водостойким клеем. Это позволит избежать возможных смещений прокладок во время монтажа.

При монтаже первичного преобразователя необходимо электрически соединить его фланцы между собой, а также каждый его фланец с соответствующим ответным фланцем трубопровода (рисунок 9).

В случае неудобного для наблюдения расположения панели КМ-5а допускается разворот на 180 ° электронного блока относительно первичного преобразователя. Для разворота необходимо снять два болта крепления кронштейна электронного блока к первичному преобразователю. Процедура должна выполняться аккуратно, чтобы не повредить кабель связи первичного преобразователя с электронным блоком, расположенный в кронштейне крепления. После разворота электронного блока болты крепления должны быть надёжно затянуты.

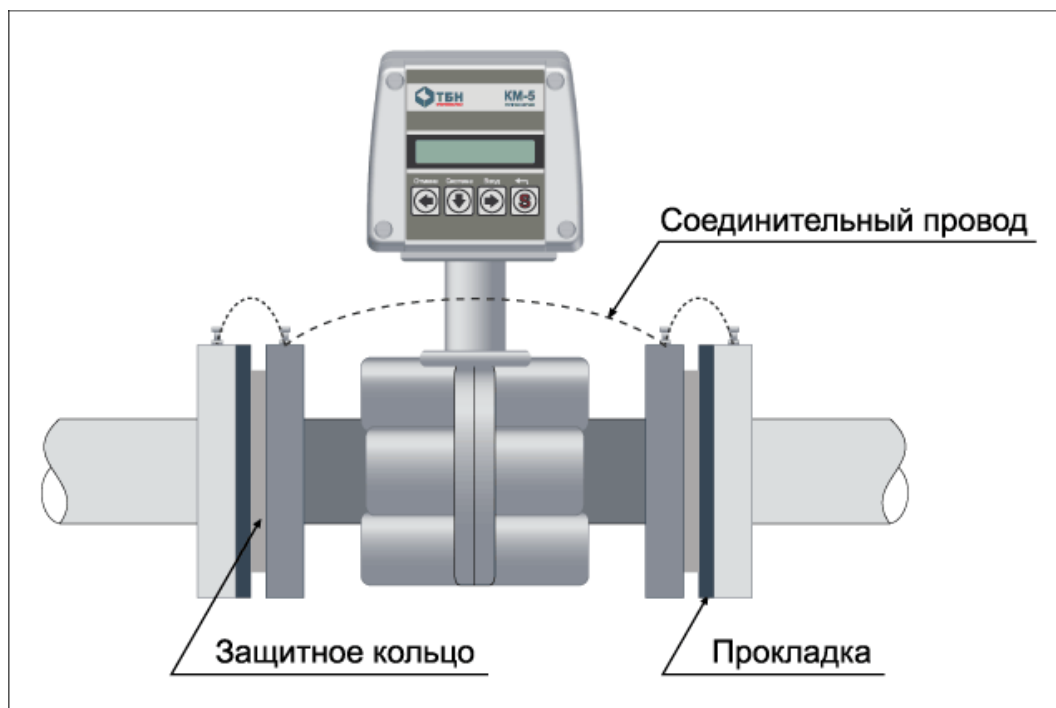


Рисунок 9 — Монтаж первичного преобразователя

3.1.2 Подготовка к использованию в КМ-5 датчиков давления и термопреобразователей

3.1.2.1 Погружаемые части ТП, в том числе входящих в состав КТП, устанавливают преимущественно в защитные гильзы, которые крепятся на трубопроводах с помощью бобышек. Штатные гильзы и бобышки включаются в комплект поставки КМ-5.

3.1.2.2 Термопреобразователи подключаются к электронным блокам ЭБ преобразователей расхода ПРЭ. Заводские номера ТП должны соответствовать номерам, указанным в паспорте КМ-5.

3.1.2.3 Особенности монтажа ТП на измерительных участках трубопроводов показаны в приложении Г.

3.1.2.4 При монтаже датчиков давления на измерительных участках трубопроводов должны соблюдаться следующие требования:

- рекомендуемые схемы присоединения датчиков давления на измерительном трубопроводе должны соответствовать рисунку 10. Причём отверстие в трубе для присоединения датчика давления должно находиться в нижней полусфере поперечного сечения так, чтобы минимизировать возможность попадания в импульсные трубки воздуха, который собирается вверх, и твёрдых включений, которые переносятся преимущественно по самому низу;

- отверстия в трубопроводах для отбора давления должны выполняться сверлением. Применение сварки для этих целей не допускается (наплывы от сварки, попавшие внутри трубопровода, могут создавать неосесимметричные возмущения потока и исказить результаты измерений);

- диаметр отверстия для отбора давления в трубопроводе должен быть не более 0,13 DN при DN не больше DN 100 и 13 мм при DN более DN 100. В противном случае может возникнуть местное сопротивление (так называемый «свисток»), которое является источником неосесимметричных возмущений потока, влияющих на показания ПРЭ;

- длина импульсных трубок не должна превышать 16 м.

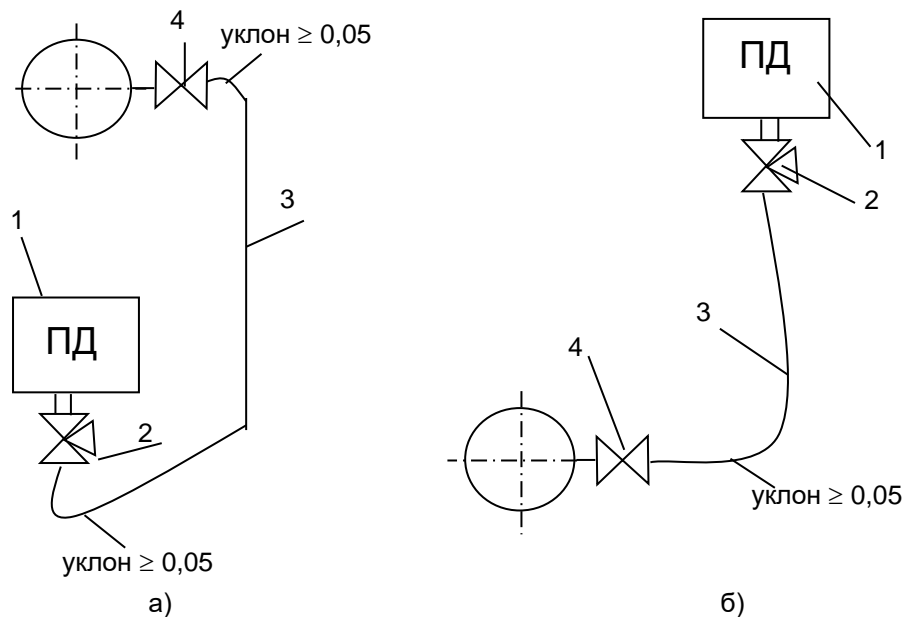


Рисунок 10 — Схемы присоединения датчиков давления на измерительном участке
 а) – датчик ниже уровня отбора давления при измерении давления жидкости;
 б) – датчик выше уровня отбора давления при измерении давления жидкости.
 1 — датчик давления; 2 — трёхходовой кран; 3 — импульсная трубка; 4 — вентиль запорный.

3.1.3 Монтаж электрических цепей

3.1.3.1 Электрические цепи к ПРЭ подключаются через платформы подключения, установленные на задних стенках электронных блоков ЭБ. Фотография платформы подключения приведена в приложении Л. Кабели внешних связей попадают во внутренний объём платформы через герметизирующие кабельные вводы. На плате платформы расположены переключатели SW1 и SW2 на четыре направления каждый. SW1 позволяет устанавливать в положение ВКЛ или ВЫКЛ переключатель EP для снятия аппаратной защиты записи параметров КМ-5 во внутреннюю память EEPROM, а также подключать внутренние резисторы-имитаторы первичных преобразователей температуры T3 и давления P1 и P2. SW2 позволяет подключать и отключать терминаторы согласования к линиям связи RS-485 Slave A1, B1 и Master A2, B2. Плата платформы соединяется с платой электронного блока ЭБ с помощью плоского шлейфа.

3.1.3.2 Монтаж электрических цепей КМ-5 следует производить в соответствии со схемами, приведёнными в приложении М.

3.1.3.3 Термопреобразователи и интерфейс RS-485 рекомендуется подключать кабелем STP-2ST (две витые пары в экране, сечением 0,22мм²). В качестве сигнального кабеля преобразователя давления рекомендуется использовать кабель КММ 2х0,35 или аналогичный двухжильный кабель в экране с сечением жил не менее 0,22 мм². Блоки питания к ПРЭ следует подключать кабелем STP-4ST (четыре витые пары в экране, сечением 0,22 мм²).

Кабели STP-2ST и STP-4ST можно заменить на аналогичные с изолированным экраном и сечением не менее 0,22 мм² для кабелей питания и с сечением не менее 0,12 мм² для остальных кабелей. При использовании кабелей указанных выше типов рекомендуемые длины кабелей блоков питания до 10 м, длина кабелей до преобразователей температуры и давления не должны превышать 100 м, а длины кабелей RS-485 не должны превышать 800 м.

3.1.3.4 Для лучшей механической защиты линий связи монтаж кабелей рекомендуется производить в металлических, пластиковых трубах, металлорукавах с наружным диаметром 12÷13,5 мм.

Допускается монтаж в металлорукавах меньшего диаметра, но при этом конец металлорукава, вставляемый в платформу подключения, необходимо обернуть одним или несколькими витками изолен-ты для увеличения диаметра до 12 мм.

3.1.3.5 При монтаже электрических цепей следует обратить внимание на следующее:

- экраны линии связи подключаются только к клемме GnRS и не должны иметь контактов с корпусом КМ-5;
- экраны сигнальных кабелей термопреобразователей подключаются только к клеммам «Gnd» в платформах подключения и не должны иметь контакта с металлорукавами, а также трубами, на которых установлены эти термопреобразователи;
- клемма «Gна» (19) не является клеммой заземления и не должна подключаться ни к корпусу, ни к заземлению;

- клемма заземления блоков питания БПи-3В должна быть надёжно соединена с клеммой заземления монтажного шкафа;
- категорически запрещается замыкание выводов смонтированных датчиков давления.

3.2 Подготовка к работе

3.2.1 Проверить правильность монтажа электрических цепей в соответствии с электрической схемой подключения КМ-5, приведенной в приложении М, в зависимости от модификации КМ-5 и правильности положения переключателей SW1, SW2 на платформе подключения, подключающих внутренние имитаторы температуры, давления и терминаторы согласования линий связи RS-485.

3.2.2 Подсоединить платформы подключения к КМ (и ППС в модификациях КМ-5-2...КМ-5-4). Закрыть крышку (крышки) блока питания.

3.2.3 Подать теплоноситель в трубопровод под рабочим давлением и в направлении, совпадающем с указанным стрелкой на первичном преобразователе, проверить герметичность соединения первичных преобразователей расхода, давления и защитных гильз ТП с трубопроводом. Течь и даже просачивание не допускаются.

3.2.4 Включить питание КМ-5 и убедиться, что включилась подсветка индикатора и на индикаторе появилась надпись

"Q = Гкал" .

3.2.5 КМ-5 имеют интуитивно понятный, дружелюбный интерфейс. Пользуясь структурой меню, приведенной в приложении Н, несложно освоить управление КМ-5.

3.2.6 Переход между пунктами меню по горизонтали осуществляется нажатием клавиш «←» или «→», по вертикали — нажатием клавиши «↓». Переходы между пунктами меню по горизонтали и вертикали закольцованы.

Клавиша «S» предназначена для изменения назначения остальных кнопок.

Нажатие клавиши «←» при удерживаемой клавише «S» подает КМ-5 команду «Отмена», нажатие клавиши «→» команду «Ввод», нажатие клавиши «↓» команду «Система».

Например, чтобы переключить систему единиц или размерность, необходимо подать команду «Система» (при нажатой клавише «S» нажать и отпустить клавишу «↓»).

3.2.7 Нажимая клавиши «←», «↓», «→» и «S» на лицевой панели электронного блока ЭБ, убедиться, что на индикаторе появляются в соответствии со структурой меню (см. приложение Н) значения температуры, теплоты, массы, тепловой мощности, расхода и т.д.

3.2.8 Проверить исправность и правильность работы КМ-5, используя встроенные средства диагностики. Для этого выйти на третью строку меню и выбрать пункт САМОДИАГНОСТИКА. Подать команду «Ввод» и клавишей «←» или «→» пройти по всем контролируемым значениям, фиксируя состояние исправности в соответствии с приложением Р.

3.2.9 **КМ-5 поставляется с остановленным режимом счета.** Необходимо войти в пункт меню «Вкл. Счета» и, удерживая клавишу «S», нажать «→».

3.3 Порядок работы

3.3.1 Перед началом измерений рекомендуется включить КМ-5 и произвести его прогрев в течение около 30 минут.

3.3.2 КМ-5 обеспечивает выдачу показаний параметров потока теплоносителя согласно меню, приведенному в приложении Н.

Если в течение 10 минут не нажимать никаких клавиш, то произойдет автоматический переход к индикации значения тепловой энергии, а подсветка индикатора автоматически выключится.

Для включения подсветки необходимо однократно нажать любую клавишу.

3.3.3 КМ-5 обеспечивают измерения с нормированными метрологическими характеристиками в установленных диапазонах измерений исходных параметров теплоносителя в трубопроводах ВСТ: объёмного расхода (расходов) G_v , температур t , разности температур Δt и давлений.

В процессе работы КМ-5 возможны ситуации, когда значения одной или нескольких величин выходят за пределы установленных диапазонов.

Причиной этого может быть либо отказ соответствующего первичного преобразователя, либо нарушения в работе системы теплоснабжения (теплопотребления). КМ-5 фиксирует как аппаратные неисправности, так и ошибки, связанные с выходом параметров за установленные диапазоны измерений. При этом в архиве ошибок фиксируется код, дата и время начала или окончания ошибок.

КМ-5 по-разному реагирует на фиксируемые ошибки. В зависимости от вида ошибки, КМ-5 может либо полностью прекратить накопление в интеграторах значений тепловой энергии, объёмов и масс, либо часть из них, либо только фиксировать ошибку. Причем реакцию КМ-5 на ошибки, связанные с выходом величин за установленные диапазоны измерений, можно настраивать путем коррекции набора параметров, записанных при изготовлении КМ-5 в энергонезависимую память EEPROM и влияющих на обработку измеряемых параметров теплоносителя в трубопроводах: объёмного расхода, давления, температуры,

разности температур VCT G_v , P , t , Δt перед их дальнейшем использованием для вычисления измеряемых величин: тепловой энергии и количества теплоносителя (объёма и/или массы) Q , V , M .

П р и м е ч а н и е — Параметры потока теплоносителя – физические величины: расход, температура, давление теплоносителя в трубопроводах ВСТ и др., используемые как вспомогательные при определении значений величин, за которые проводятся коммерческие взаиморасчёты стороны договоров теплоснабжения — тепловая энергия, и для открытых ВСТ масса отобранного из сети теплоносителя.

3.4 Перенастройка КМ-5 на конкретные условия применения

3.4.1 При выпуске из производства КМ-5 некоторые параметры записываются в память кодов и в процессе эксплуатации не могут быть изменены. Остальные параметры записываются в энергонезависимую память **EEPROM** и могут быть скорректированы. К параметрам КМ-5 относятся дата, время, заводской номер КМ-5 и числовые константы, используемые при обработке измеренных величин по описанным ниже правилам. Полный список параметров приведен в приложении П (**Построчная структура меню**).

3.4.2 Перенастройка КМ-5 сводится к вводу в память EEPROM значений параметров.

Перед перенастройкой необходимо проделать следующие операции:

- отключить питание КМ-5;
- распломбировать платформу подключения и отсоединить её от КМ-5;
- перевести переключатель EP, расположенный в платформе подключения, в положение ON (для снятия аппаратной защиты записи параметров в EEPROM);
- присоединить платформу подключения к КМ-5 и включить питание КМ-5.

Ввод значений параметров наиболее удобно производить с помощью компьютера, используя поставляемое по дополнительному заказу программное обеспечение. При отсутствии компьютера или невозможности его использования, процедуру ввода можно произвести вручную с помощью клавиатуры и дисплея КМ-5.

Процедура ручного ввода стандартна для всех параметров, записанных в **EEPROM**. Для примера, ниже описывается ввод даты. Значения остальных параметров вводятся аналогично.

Для ввода даты необходимо:

- в меню КМ-5 перейти на пункт ДАТА в строке параметров;
- перейти в режим редактирования путем подачи команды «Ввод»: «S» + «→» (при нажатой клавише «S» нажать и отпустить клавишу «→»). При этом в первой позиции для редактирования появится курсор.

Необходимо обратить особое внимание на то, что без снятия аппаратной защиты записи вход в режим редактирования невозможен!

- клавишами «→» и «←» подвести курсор под редактируемую цифру;
- клавишами «↓» (пошаговое увеличение цифры на 1) или «S» + «↓» (пошаговое уменьшение цифры на 1) установить новое значение цифры;
- повторить предыдущие два пункта для всех цифр, которые необходимо изменить;
- выйти из режима редактирования путём подачи команды «Ввод»: «S» + «→» (для сохранения введённых значений) или «Отмена»: «S» + «←» (выход без сохранения введённых значений);
- если введённое значение имеет неправильный формат (например, для даты 32-01-99), то на дисплее на короткое время выводится сообщение об ошибке ввода и происходит возврат в редактор. При этом курсор будет установлен под неправильно введённой цифрой. После этого необходимо повторить ввод.

После ввода значения параметров необходимо проделать следующие операции:

- отключить питание КМ-5 и отсоединить платформу подключения от КМ-5;
- перевести переключатель EP, расположенный в платформе подключения, в положение, противоположное ON (для включения аппаратной защиты записи в EEPROM);
- присоединить платформу подключения к КМ-5 и включить питание КМ-5.

При редактировании (изменении) даты или времени следует обратить внимание на то, что КМ-5 автоматически переходит в режим останова счёта. Для возобновления счёта необходимо перейти в пункт меню «Вкл. счёта» и при нажатой клавише «S» нажать и отпустить клавишу «→». Кроме этого, после изменения даты (с пульта КМ-5 или с помощью персонального компьютера) необходимо на несколько секунд выключить питание КМ-5, а затем снова включить. При этом будет выполнена процедура упорядочивания данных в посуточной, помесечной и погодовой базах данных КМ-5.

Редактирование параметров ППС из КМ (меню КМ-5 при наличии П/О версии 1.99 и выше)

Для удобства настройки параметров двух поточных КМ-5, начиная с версии программного обеспечения П/О 1.99 и всех дальнейших, добавлена возможность редактирования параметров ПРЭ непосредственно с пульта КМ-5. Пункт меню редактирования параметров ПРЭ находится в строке ПАРАМЕТРЫ ПРИБОРА на третьем от конца строки месте (**перед Gi и tпр**).

Для входа в просмотр параметров ППС (ПРЭ см. примечание 1 на с.6) необходимо, находясь в пункте меню ПАРАМЕТРЫ ППС, выполнить команду «Ввод». При этом происходит запрос из ППС параметра №32 и вывод его на экран КМ. Соответствие номеров параметров их назначению см. в приложении С.

После вывода параметра №32 на экран, можно просматривать другие параметры, двигаясь по возрастанию или убыванию номеров, нажимая, соответственно, стрелки вправо или влево. Найдя нужный параметр, можно войти в режим его редактирования (при условии включённого на платформе ППС переключателя разрешения), нажав сочетание клавиш соответствующих команде «Ввод». Редактирование параметров с номерами 32 и выше, производится аналогично редактированию параметров КМ-5 в соответствии с инструкцией приложения Р. Редактирование байтовых параметров с номерами от 0 до 31, производится аналогично, отличие состоит в представлении числа – оно отображается в виде трёх цифр, выражающих числа от 0 до 255. Для редактирования битовых параметров 2, 29 и 30, представленных байтами, необходимо воспользоваться дополнительными таблицами приложения С), описывающими вес каждого бита в байте.

П р и м е ч а н и е — Большинство параметров ППС в работе не участвуют: это относится, например, ко всем граничным и договорным значениям, т.к. ППС только измеряет физические величины, а их анализ происходит в ВУ, входящим в КМ. Для работы ППС имеют значение только параметры: 29, 30, 37–39, 44–46, 76, 77, 83, 84, 104–112.

3.5 Правила обработки значений измеряемых величин

Рассматривая процесс измерений каждой величины (параметра) X , с помощью КМ-5 следует различать измеренное значение $X_{изм}$ (с шумами) и подвергнутое первичной обработке $X_{обр}$, которое и принимается за результат измерений (в дальнейшем индекс «обр» будет опускаться, т. е. $X=X_{обр}$). Нормированный диапазон измерений величины X ограничен её минимальным и максимальным допускаемыми значениями X_{min} и X_{max} . При выходе за нижний предел нормированного диапазона, т. е. $X < X_{min}$ обработанное значение величины X приравнивается нижнему договорному значению $X=X_{дн}$. При выходе за верхний предел нормированного диапазона, т. е. $X > X_{max}$, обработанное значение величины X приравнивается к верхнему договорному значению: $X=X_{дв}$. Рисунок 11 иллюстрирует общие правила обработки произвольной величины X .

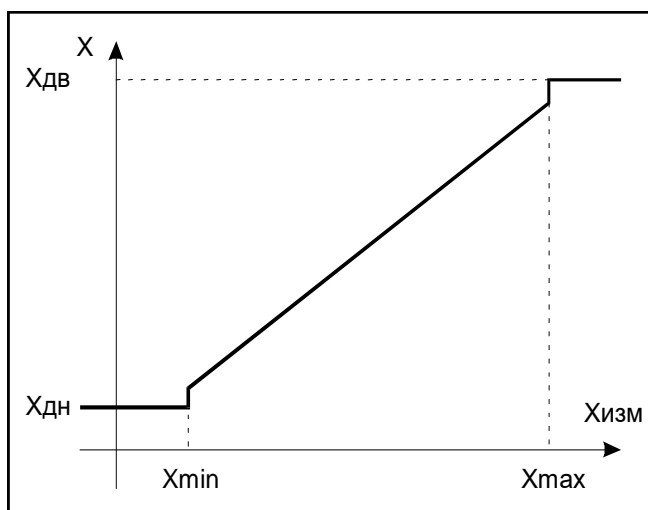
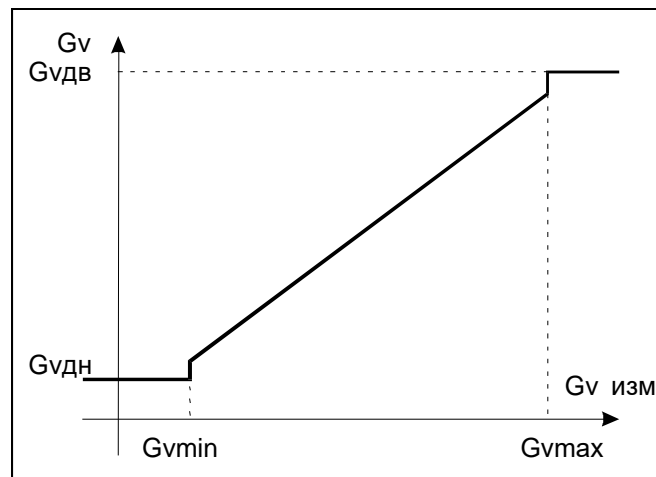


Рисунок 11 — Обработка измеренных значений величины X

3.5.1 Правила обработки измеренного значения объёмного расхода $Gv1$ и $Gv2$

Правила обработки измеренного значения объёмного расхода в подающем и обратном трубопроводах $Gv1$ и $Gv2$ одинаковы (поэтому далее индексы 1 и 2 опущены) и иллюстрируются рисунком 12.

Рисунок 12— Обработка измеренной величины G_v

В таблице 14 в качестве примера приведены значения параметров по G_v , записанных при изготовлении КМ-5, с условным проходом DN50. Таблица 15 иллюстрирует реакцию КМ-5 на события, связанные с выходом G_v за номинальный диапазон измерений в зависимости от договорных значений $G_{vдн}$ и $G_{vдв}$.

Таблица 14

Параметр	Обозначение	Значение	Параметр записан в	
			EEPROM	Память кодов
Максимум G_{v1} , м ³ /ч	G_{v1max}	60	√	
Минимум G_{v1} , в % от G_{v1max}	G_{v1min}	0.1	√	
Договорное нижнее значение G_{v1} , м ³ /ч	$G_{v1дн}$	0	√	
Договорное верхнее значение G_{v1} , м ³ /ч	$G_{v1дв}$	0	√	

Таблица 15

Договорные значения	Измеренное значение объёмного расхода G_v		
	$G_v < G_{vmin}$	$G_{vmin} \leq G_v \leq G_{vmax}$	$G_v > G_{vmax}$
$G_{vдн} = 0, G_{vдв} = 0$	Останов Q, M, V, Tr	Расчёт Q, M, V по G_v	Останов Q, M, V, Tr
$G_{vдн} \neq 0, G_{vдв} \neq 0$	Расчёт Q, M, V по $G_{vдн}$	Расчёт Q, M, V по G_v	Расчёт Q, M, V по $G_{vдв}$
$G_{vдн} \neq 0, G_{vдв} = 0$	Расчёт Q, M, V по $G_{vдн}$	Расчёт Q, M, V по G_v	Останов Q, M, V, Tr
$G_{vдн} = 0, G_{vдв} \neq 0$	Останов Q, M, V, Tr	Расчёт Q, M, V по G_v	Расчёт Q, M, V по $G_{vдв}$
Показания дисплея по G_v	$G_{vдн}$	G_v	$G_{vдв}$

Примечание — Если в пункте «Управление анализом ошибок» анализ соответствующей ошибки выключен, то независимо от установленных значений $G_{vдн}$ останов счета не производится.

3.5.2 Правила обработки измеренного значения объёмного расхода $Gv3$ через преобразователи объёма ПО. Правила обработки измеренного значения объёмного расхода $Gv3 = Gv_{при}$ иллюстрируются рисунком 13.

В таблице 16 приведены значения параметров по $Gv3$, записанных при выпуске из производства для

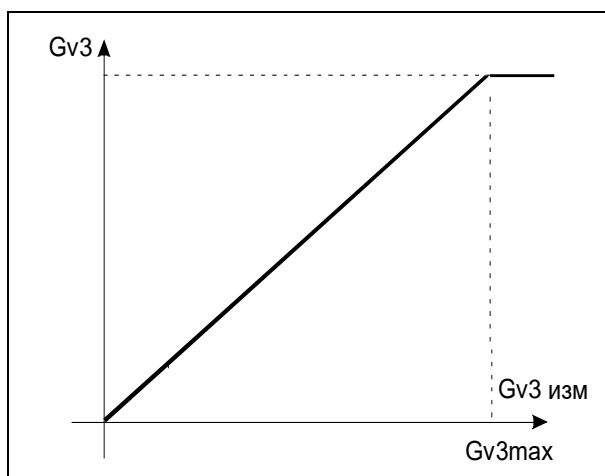


Рисунок 13 — Обработка измеренной величины $Gv3$

КМ-5 с DN50. Таблица 17 иллюстрирует реакцию КМ-5 на события, связанные с выходом $Gv3$ за номинальный диапазон измерений.

Таблица 16

Параметр	Обозначение	Значение	Параметр записан в	
			EEPROM	Память кодов
Максимум $Gv3$, м ³ /ч	$Gv3max$	60(см. примечание)	√	

Таблица 17

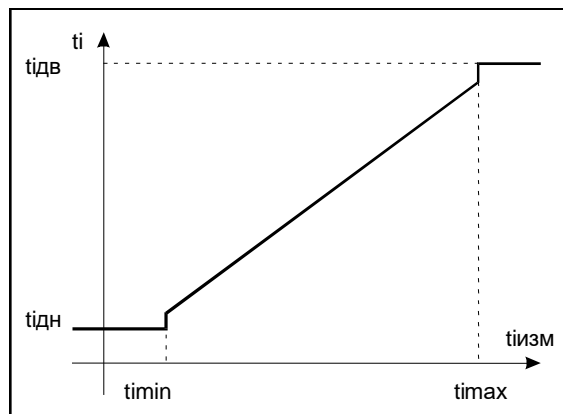
Измеренное значение объёмного расхода $Gv3$		
Договорные значения	$0 \leq Gv3 \leq Gv3max$	$Gv3 > Gv3max$
Отсутствуют	Расчёт $Q2$, $M3$, $V3$ по $Gv3$	Останов $Q2$, $M3$, $V3$
Показания дисплея по $Gv3$	$Gv3$	$Gv3max$

Примечание — Для поставляемых по заказу преобразователей объёма ПО с периодом следования выходных импульсов более 1 с $Gv3max$ необходимо установить, рассчитав по формуле $Gv3max \geq 3600 \times \text{Кимп}$, где Кимп – значение объёма, соответствующее одному импульсу.

3.5.3 Правила обработки измеренного значения температуры теплоносителя

Правила обработки измеренного значения температур в трубопроводах подающем $t1$, обратном $t2$ и третьем (подпитки, ГВС, или ХВС) $t3$ (далее t_i , где $i=1, 2$ или 3) иллюстрируются рисунком 14.

В модификациях КМ-5-3 и КМ-5-4: температура $t3$ относится к подпиточному трубопроводу ($t3=tx$), а КМ-5-5 и КМ-5-6 температура $t3$ относится к трубопроводу ГВС ($t3=trvc$).

Рисунок 14 — Обработка измеренной величины t_i

В таблице 18 приведены значения параметров по t_i , записанных при изготовлении КМ-5 (в таблице 18 $t_3=t_x$). Таблица 19 иллюстрирует реакцию КМ-5 на события, связанные с выходом t_i за номинальный диапазон измерений в зависимости от договорных значений $t_{идн}$ и $t_{идв}$.

Т а б л и ц а 18

Параметр	Обозначение	Значение			Параметр записан в	
		t1	t2	t3	EEPROM	Память кодов
Максимум t_i , °C	timax	150	150	40	√	
Минимум t_i , °C	timin	20	1	1	√	
Договорное нижнее значение t_i , °C	tидн	20	1	1	√	
Договорное верхнее значение t_i , °C	tидв	150	150	40	√	

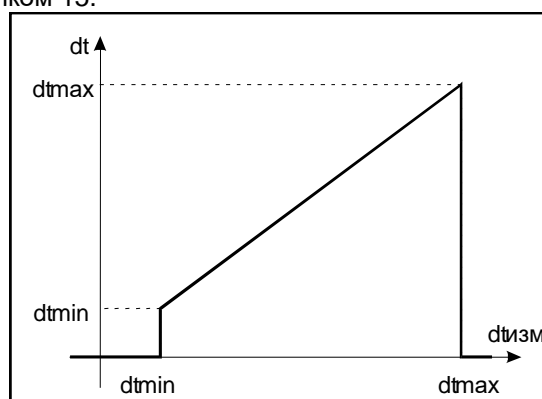
Т а б л и ц а 19

Договорные значения	Измеренное значение температуры t_i		
	$t_i < t_{имин}$	$t_{имин} \leq t_i \leq t_{имакс}$	$t_i > t_{имакс}$
$t_{идн} = 0, t_{идв} = 0$	Останов Q, Mi, Tr	Расчёт Q, Mi, по t_i	Останов Q, Mi, Tr
$t_{идн} \neq 0, t_{идв} \neq 0$	Останов Q, Mi, Tr	Расчёт Q, Mi, по t_i	Расчёт Q, Mi, по tидв
$t_{идн} \neq 0, t_{идв} = 0$	Останов Q, Mi, Tr	Расчёт Q, Mi, по t_i	Останов Q, Mi, Tr
$t_{идн} = 0, t_{идв} \neq 0$	Останов Q, Mi, Tr	Расчёт Q, Mi, по t_i	Расчёт Q, Mi, по tидв
Показания на дисплее по t_i	tидн	t_i	tидв

Следует отметить, что если включён режим синхронизации интеграторов (см. приложение Ж), то при остановке **Q** и **Tr** будут синхронно остановлены интеграторы **M**.

3.5.4 Правила обработки измеренного значения разности температур в прямом и обратном трубопроводах

Правила обработки измеренного значения разности температур в прямом и обратном трубопроводах dt иллюстрируются рисунком 15.

Рисунок 15 — Обработка измеренной величины разности температур dt

В таблице 20 приведены значения параметров, связанных с dt , записанных при изготовлении КМ-5.

Таблица 21 иллюстрирует реакцию КМ-5 на события, связанные с выходом dt за номинальный диапазон измерений.

Т а б л и ц а 20

Параметр	Обозначение	Значение Dt	Параметр записан в	
			EEPROM	Память кодов
Максимум dt , °C	dt_{max}	150		√
Минимум dt , °C	dt_{min}	2.0	√	

Т а б л и ц а 21

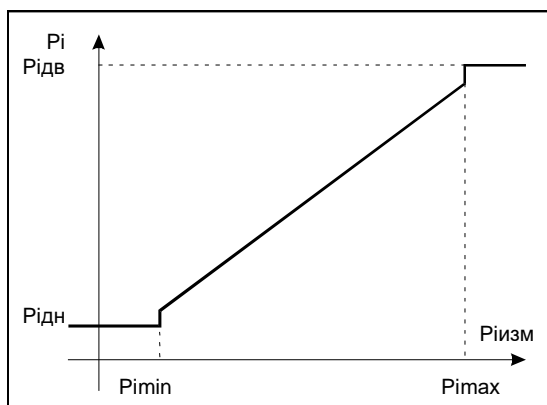
Измеренное значение разности температур dt			
Договорные значения	$dt < dt_{min}$	$dt_{min} \leq dt \leq dt_{max}$	$dt > dt_{max}$
Отсутствуют	Останов Q, Tr и Q2 в КМ-5-5	Работа	Останов Q, Tr и Q2 в КМ-5-5
Показания дисплея по dt	dt	dt	Dt

Следует отметить, что если включен режим синхронизации интеграторов (см. приложение И), то при остановке **Q** и **Tr** будут синхронно остановлены интеграторы **V** и **M**.

3.5.5 Правила обработки измеренного значения давления

Правила обработки измеренного значения давления (избыточного) в подающем **P1**, обратном **P2** и третьем **P3** трубопроводах (далее **Pi**, где $i = 1, 2$ или 3) иллюстрируются рисунком 16. В модификациях КМ-5-3 и КМ-5-4 **P3** — давление в подпиточном трубопроводе (**P3=Px**), а в КМ-5-5 и КМ-5-6 — в трубопроводе **ГВС (P3=Ргвс)**.

В таблице 22 приведены значения параметров, связанных с **Pi**, записанных при изготовлении КМ-5 (в

Рисунок 16 — Обработка измеренной величины P_i

таблице 22 **P3=Px**).

Таблица 23 иллюстрирует реакцию КМ-5 на события, связанные с выходом P_i за номинальный диапазон измерений.

Т а б л и ц а 22

Параметр	Обозначение	Значение P1 P2 Px	Параметр записан в	
			EEPROM	Память кодов
Максимум P_i , кгс/см ²	P_{imax}	16 16 16	√	
Минимум P_i , кгс/см ²	P_{imin}	-0.9 -0.9 -0.9	√	
Договорное нижнее значение P_i , кгс/см ²	$P_{идн}$	9 5 5	√	
Договорное верхнее значение P_i , кгс/см ²	$P_{идв}$	9 5 5	√	

Т а б л и ц а 23

Договорные значения	Измеренное значение давления P_i		
	$P_i < P_{imin}$	$P_{imin} \leq P_i \leq P_{imax}$	$P_i > P_{imax}$
Произвольные	Расчёт Q, M_i по $P_{идн}$	Расчёт Q, M_i по P_i	Расчёт Q, M_i по $P_{идв}$
Показания дисплея по P_i	$P_{идн}$	P_i	$P_{идв}$

П р и м е ч а н и е — При выпуске из производства для КМ-5 может быть установлено другое договорное значение $P_{дн}$ и $P_{дв}$ из диапазона от 1 до 16 кгс/см².

4 ТЕХНИЧЕСКОЕ ОБСЛУЖИВАНИЕ КМ-5

4.1 Общие указания по техническому обслуживанию КМ-5

4.1.1 Процессы измерений всех величин и их учёт с помощью КМ-5 производятся в автоматическом режиме и вмешательств не требуют. При включении КМ-5 диагностика состояния проводится автоматически.

4.1.2 У индивидуального пользователя после введения КМ-5 в эксплуатацию необходим лишь периодический визуальный осмотр с целью определения:

- соблюдения условий эксплуатации по температуре и влажности окружающего воздуха;
- отсутствия внешних повреждений составных частей КМ-5 и сопутствующих им утечек изменяемой среды, вызванных нештатными ситуациями (обрушение предметов, пожар и т.п.);
- проверки надёжности электрических и механических соединений;
- проверки целостности пломб на составных частях КМ-5 от преднамеренного и не преднамеренного вмешательства;
- проверки исправности линий электропитания;
- визуальной проверки работоспособности.

4.1.3 Периодичность осмотра зависит от условий эксплуатации, например, отключение электропитания на объекте и т. п. Рекомендуемая периодичность осмотра КМ-5 должна быть не реже одного раза в неделю.

4.1.4 В случае несоответствия параметров теплоносителя требованиям, изложенным в нормативных документах о теплоснабжении (в частности, наличие в теплоносителе магнитных и/или не магнитных механических включений), для нормального функционирования КМ-5 следует применение соответствующих фильтров. Важным является также отсутствие в сетевой и горячей (холодной воде) воздушных включений. Наличие которых является следствием не качественной деаэрации воды. В результате чего не удаленный из воды воздух при падении давления (особенно в обратном трубопроводе) переходит из растворенного в воде в свободное состояние, скапливаясь в виде пузырей.

П р и м е ч а н и я

1 Пользователь должен иметь в виду, что грязная и насыщенная газом горячая, холодная и сетевая вода значительно ускоряет износ труб и арматуры. Поэтому необходимо требовать поставки кондиционного теплоносителя

2 Твердые включения из воды можно устранить с помощью фильтров магнитных и/или не магнитных, в зависимости от состава примесей.

3 Источником газообразных включений может служить как не качественная деаэрация, так и не исправные насосы и на источниках и у потребителей.

4.2 Меры безопасности

4.2.1 При эксплуатации и обслуживании КМ-5 необходимо выполнять требования документов «Правила эксплуатации электроустановок потребителем» и «Межотраслевые правила по охране труда (правила безопасности) при эксплуатации электроустановок»: ПОТ РМ-016-2001 и РД 153-34.0-03.150-00.

4.2.2 Если КМ-5 применяется для измерений расхода горячей жидкости, то не допускается касание оголённых частей трубопровода, а обслуживающий персонал должен быть обучен правилам оказания первой медицинской помощи при ожогах.

4.2.3 При монтаже (демонтаже) и ремонте ППР, ТП, ПД и ПО трубопроводы от жидкости должны быть полностью освобождены.

4.3 Техническое освидетельствование

4.3.1 Техническое освидетельствование полнопроходных модификаций КМ-5 проводится в рамках технического освидетельствования всего типа средств измерений «Теплосчётчики КМ-5» (без разделения

на модификации) на основе обязательной и добровольной сертификации в органах, имеющих соответствующую аккредитацию.

КМ-5 имеют следующую разрешительную документацию:

- свидетельство об утверждении типа средств измерений RU.C.32.639.A №40462 от 28.07.2015 г.;

- декларация о соответствии требованиям: Технического регламента Таможенного союза ТР ТС 020/2011 «Электромагнитная совместимость технических средств» и технического регламента Таможенного союза ТР ТС 004/2011 «О безопасности низковольтного оборудования».

4.3.2 КМ-5, применяемые для коммерческого учёта тепловой энергии, теплоносителя (т.е. в сфере государственного регулирования обеспечения единства измерений) в соответствии с требованиями ПР 50.2.006-94 подвергаются обязательной первичной поверке при выпуске из производства и после ремонта, а также периодической поверке не реже одного раза в четыре года (при поставках на экспорт межповерочный интервал определяет страна-импортёр). Кроме того, в предусмотренных законодательством случаях полномочные органы могут назначать внеочередные и инспекционные поверки.

4.3.3 Сведения о техническом освидетельствовании покупных изделий, входящих в состав КМ-5, содержатся в технической документации этих изделий.

4.4 Поверка

Поверка КМ-5 проводится по документу, утвержденному ГЦИ СИ ФБУ «Ростест-Москва» — «Теплосчётчики КМ-5. Методика поверки. МП 18361-10 с Изменением №1».

5 ХРАНЕНИЕ, ТРАНСПОРТИРОВАНИЕ, КОНСЕРВАЦИЯ, УТИЛИЗАЦИЯ

5.1 Условия транспортирования КМ-5 соответствуют условиям хранения 5 по ГОСТ 15150.

5.2 КМ-5 транспортируются всеми видами транспорта (в том числе авиационными в неотапливаемых и негерметизированных отсеках), в крытых транспортных средствах.

5.3 Условия хранения КМ-5 в упаковке соответствуют условиям хранения 1 по ГОСТ 15150.

5.4 Срок пребывания КМ-5 в условиях, соответствующих транспортным — не более одного месяца.

5.5 Подготовка к процедуре консервации и консервация производятся в соответствии с ГОСТ 9.014.

5.6 КМ-5 и их составные части не содержат компонентов, представляющих опасность для окружающей среды. Утилизация КМ-5 производится на общих промышленных свалках.

6 Гарантии изготовителя

6.1 Гарантийный срок эксплуатации прибора учёта КМ-5 — 18 месяцев с даты продажи.

6.2 Изготовитель гарантирует подтверждение эксплуатационных характеристик прибора учёта в течение гарантийного срока при условии соблюдения потребителем (эксплуатантом) следующих требований:

- ввод прибора учёта в эксплуатацию осуществлен согласно требований нормативных актов;
- условия содержания и эксплуатации прибора учёта потребителем соответствует нормативным актам, (ГОСТам, СНИПам), Правилам и Руководству по эксплуатации данного прибора учёта;
- наличие заключённого договора технического обслуживания прибора учёта с организацией, имеющей свидетельство о допуске к производству данных видов работ с указанной категорией приборов учёта;
- либо
- наличие у потребителя в штате специалистов, имеющих свидетельство о прохождении обучения по обслуживанию приборов учёта в организации, аттестованной предприятием-изготовителем приборов.

6.3 Изготовитель не несет гарантийных обязательств в следующих случаях:

- оборудование повреждено из-за несоблюдения правил транспортировки;
- ввод в эксплуатацию прибора учёта осуществлен с нарушением требований, изложенных в Руководстве по эксплуатации;
- выход из строя оборудования вследствие нарушения правил эксплуатации, приведенных в технической документации на оборудование (программное обеспечение);
- наличие механических повреждений и несанкционированного вмешательства в работу прибора учёта;
- сбой в работе программного обеспечения прибора учёта, совмещённого с изделиями других производителей, если это не оговорено отдельно;
- факт затопления прибора учёта на месте установки;

- отсутствие у организаций, обслуживающих прибор учёта требуемой квалификации, подтвержденной свидетельством специализированной организации (СРО);
- отсутствие или повреждения пломбы с клеймом поверителя на корпусе теплосчётчика;
- предъявление требований по гарантии по истечении гарантийного срока.

6.4 При наступлении гарантийного случая неисправный прибор учёта для выполнения гарантийного ремонта демонтируется потребителем (эксплуатантом) или его обслуживающей организацией и направляется на предприятие-изготовитель или организацию, имеющую договор с предприятием-изготовителем на проведение технического обслуживания и ремонтных работ в отношении данного типа прибора учёта.

6.5 Для изложения претензий по неисправностям прибора, можно использовать свободную форму при условии обязательного указания в ней следующих пунктов:

- 1) тип прибора (первичный преобразователь, блок питания и т.д.);
- 2) серийный номер прибора;
- 3) организация — владелец прибора;
- 4) претензии владельца прибора (краткое описание неисправности);
- 5) ФИО представителя организации.

6.6 Гарантийный срок продлевается на время выполнения гарантийного ремонта, зафиксированное в паспорте прибора учёта предприятием-изготовителем или организацией, указанной в п. 6.4 данного Руководства.

ВНИМАНИЮ ПОЛЬЗОВАТЕЛЕЙ!!!

Ниже конспективно перечислены основные требования к монтажу и эксплуатации КМ-5 полнопродных модификаций КМ-5-1...КМ-5-7, обеспечивающие безопасность обслуживающего персонала, а также получение достоверных результатов измерений.

МОНТАЖ КМ-5-1...КМ-5-7

При монтаже первичных преобразователей (датчиков) расхода ПР в составе ПРЭ необходимо особое внимание следует обратить на следующие требования:

ЗАПРЕЩАЕТСЯ отсоединять платформу подключения ПРЭ и ППС-1П-И2 при включённом питании.

ЗАПРЕЩАЕТСЯ на всех этапах работы касаться руками электродов ППР.

ЗАПРЕЩАЕТСЯ при проведении электросварочных работ использовать корпус ППР в качестве монтажного приспособления. Для этих целей должен использоваться габаритный имитатор ППР.

ЗАПРЕЩАЕТСЯ пользоваться сваркой для выполнения отверстий в трубопроводах для подсоединения датчиков давления и/или термопреобразователей. Необходимо применять сверление с последующим удалением заусенцев, образовавшихся внутри трубопровода.

Ось, как бы соединяющая электроды ППР, должна быть горизонтальна (проверяется визуально).

Монтаж электрических цепей необходимо производить в строгом соответствии со схемой электрических соединений (отклонения могут привести КМ-5 в не рабочее состояние)

До и после датчиков расхода на трубопроводе необходимо наличие прямолинейных участков, не содержащих местных сопротивлений, в том числе гильз для ТП (КТП). Для большинства местных сопротивлений наименьшие длины участков составляют соответственно 3 и 1 DN. Больших длин до датчиков расхода требуют местные сопротивления, создающие существенную асимметрию потока: регулирующая расход среды арматура, группа колен в разных плоскостях, узлы смещения потоков. Такие местные сопротивления необходимо помещать после ППР, либо гасить возмущения от них специальными устройствами. Подробнее о требованиях к прямолинейным участкам указано в приложении Т.

Место ввода химических реагентов для умягчения воды должно находиться после ППР, в противном случае должно быть организовано тщательное перемешивание реагента, например, шнеками, т.к. возникающая неоднородность электропроводности среды по объёму может вызвать существенные погрешности измерений расхода.

Экраны линии связи подключаются только к клемме GnRS и не должны иметь контактов с корпусом прибора.

Экраны сигнальных кабелей ТП (КТП) подключаются только к клеммам «Gnd» в платформах подключения и не должны иметь контакта с металлорукавами, а также трубами, на которых установлены эти термопреобразователи (комплекты термопреобразователей).

Клемма «Gпа» (19) не является клеммой заземления и не должна подключаться ни к корпусу, ни к заземлению.

Клемма заземления блоков питания БПи-ЗВ должна быть надёжно соединена с клеммой заземления монтажного шкафа.

КАТЕГОРИЧЕСКИ ЗАПРЕЩАЕТСЯ замыкание выводов смонтированных датчиков давления, что может привести к их выходу из строя

ЭКСПЛУАТАЦИЯ КМ-5-1...КМ-5-7

ЗАПРЕЩАЕТСЯ устранять дефекты ППР и защитных гильз для ТП (КТП) при избыточном давлении среды.

В рабочих условиях весь внутренний объём ППР должен быть заполнен измеряемой средой.

Без снятия аппаратной защиты записи вход в режим редактирования невозможен!

Изготовитель не несет гарантийных обязательств в отношении КМ-5, у которого к моменту ввода в эксплуатацию истекло 18 месяцев с даты продажи.

ПРИЛОЖЕНИЕ А

(справочное)

КОДЫ СОБЫТИЙ, ФИКСИРУЕМЫЕ КМ-5

Код события	Наименование события	Остановка накопления	Тип
51	$t_4 > \text{максимума } t_{4\max}$	Q2, M4 (при $t_{4\text{дв}}=0$)	
52	$t_4 < \text{минимума } t_{4\min}$	Q2, M4 (при $t_{4\text{дн}}=0$)	
53	Резерв		
54	$Gv_4 > \text{максимума } Gv_{4\max}$	Q2, M4, V4 (при $Gv_{4\text{дв}}=0$) Только в КМ-5-6 конфигураций 5, 6 и 8 и версии П/О не ниже 2.60	
55	$Gv_3 > \text{максимума } Gv_{3\max}$	Q2, M3, V3 (при $Gv_{3\text{дв}}=0$)	
56	Режим ОСНОВНОЙ (ЗИМА)		
57	Режим «Лето 1»		
58	Режим «Лето 2»		
59	Режим «Лето 3»		
60	Режим НЕТ ПОТОКА		
61	Режим НЕШТАТНЫЙ	Останов всех интеграторов	Е
62	Резерв		
63	Резерв		
64	U канала G ППС > допустимого максимума	Q, M2, V2, Тр	Е
65	I катушки ППС > допустимого максимума	Q, M2, V2, Тр	Е
66	I катушки ППС < допустимого минимума	Q, M2, V2, Тр	Е
67	U канала G КМ-5 > допустимого максимума	Q, M1, V1, Тр	Е
68	I катушки КМ-5 > допустимого максимума	Q, M1, V1, Тр	Е
69	I катушки КМ-5 < допустимого минимума	Q, M1, V1, Тр	Е
70	$Gv_2 > 1.04 \cdot Gv_2$ (только для КМ-5-5)		
71	$tx_p^* > \text{максимума } tx_{p\max}$	Q, Мп, Тр (при $tx_{p\text{дв}}=0$)**	Е
72	Резерв		
73	$tx_p^* < \text{минимума } tx_{p\min}$	Q, Мп, Тр	Е
74	$t_{2p}^* > \text{максимума } t_{2p\max}$	Q, M2, Тр (при $t_{2p\text{дв}}=0$)**	Е
75	Резерв		
76	$t_{2p}^* < \text{минимума } t_{2p\min}$	Q, M2, Тр	Е
77	$t_a > \text{максимума } t_{a\max}$ (по умолчанию $t_{a\max} = + 60^\circ\text{C}$)		
78	$t_a < \text{минимума } t_{a\min}$ (по умолчанию $t_{a\min} = - 60^\circ\text{C}$)		
79	$tx_k^* > \text{максимума } tx_{k\max}$	Q, Мп, Тр (при $tx_{k\text{дв}}=0$)**	Е
80	Резерв		
81	$tx_k^* < \text{минимума } tx_{k\min}$	Q, Мп, Тр	Е
82	$Gv_2 > \text{максимума } Gv_{2\max}$	Q, M2, V2, Тр (при $Gv_{2\text{дв}}=0$)**	G
83	Резерв		
84	$Gv_2 < \text{минимума } Gv_{2\min}$	Q, M2, V2, Тр (при $Gv_{2\text{дн}}=0$)**	G
85	$Gv_1 > \text{максимума } Gv_{1\max}$	Q, M1, V1, Тр (при $Gv_{1\text{дв}}=0$)**	G
86	Резерв		
87	$Gv_1 < \text{минимума } Gv_{1\min}$	Q, M1, V1, Тр (при $Gv_{1\text{дн}}=0$)**	G
88	$t_{2k}^* > \text{максимума } t_{2k\max}$	Q, M2, Тр (при $t_{2k\text{дв}}=0$)**	Е
89	Резерв		
90	$t_{2k}^* < \text{минимума } t_{2k\min}$	Q, M2, Тр	Е
91	$t_{1k}^* > \text{максимума } t_{1k\max}$	Q, M1, Тр (при $t_{1k\text{дв}}=0$)**	Е

Продолжение таблицы приложения А

92	Резерв		
93	$t_{1k} < \text{минимума } t_{1k\min}$	Q, M1, Tr	E
94	$t_1 - t_2 > \text{максимума } dt_{\max}$	Q, Tr**	E
95	Резерв		
96	$t_1 - t_2 < \text{минимума } dt_{\min}$	Q, Tr**	D
97	Давление $P_x < P_{x\min}$		
98	Был RESET или WATCHDOG		
99	Было выполнено изменение даты и/или времени в RTC КМ-5а		
100	Давление $P_x > P_{x\max}$		
101	Давление $P_2 < P_{2\min}$		
102	Обнуление интеграторов за час		
103	Количество ошибок за сутки > максимума***		
104	Давление $P_2 > P_{2\max}$		
105	Давление $P_1 < P_{1\min}$		
106	Тепловая мощность $W < 0$	Q, Tr**	E
107	Резерв		
108	Давление $P_1 > P_{1\max}$		
114	Ошибка обмена с ППС	Q, M2, Tr (для КМ-5-2, КМ-5-4)**	E
115	Обрыв в цепи датчика P_x		
116	Обрыв в цепи датчика P_2 ППС		
117	Обрыв в цепи датчика P_2 КМ-5		
118	Обрыв в цепи датчика P_1		
119	Неисправность в цепи термопреобразователей ППС	Q, M2, Tr (кроме КМ-5-1)**	E
120	Неисправность в цепи термопреобразователей КМ-5	Q, M1, Tr**	E
121	Останов счета	Q, M1, V1, M2, V2, Tr	E
122	Сбой питания	Q, M1, V1, M2, V2, Tr	U
123	Резерв		
124	Ошибка чтения из RTC		
125	Ошибка записи в RTC		
126	Ошибка чтения из EEPROM		
127	Ошибка записи в EEPROM		

* Индекс «к» относится к параметрам основного блока КМ-5, индекс «п» – к параметрам блока ППС.

** Если включен режим «СИНХР. ИНТЕГРАТОРОВ», то всегда при останове накопления **Q** и **Tr** останавливается накопление **M1**, **M2**, **V1** и **V2**.

*** Появление этого сообщения свидетельствует о том, что возникло периодически повторяющееся сообщение или ошибка (например, сообщение « $t_1 - t_2 < \text{минимума } dt_{\min}$ »). Необходимо выяснить и устранить причину возникающих сообщений. При входе в пункт меню ВКЛЮЧЕНИЕ СЧЕТА счётчик ошибок за сутки обнуляется, этим обстоятельством можно воспользоваться для получения за сутки произвольного количества сообщений.

Типы событий, классифицируемые программами учёта параметров теплопотребления:

U – период отключения питания;

E – период функционального отказа;

D – период $t_1 - t_2 < \text{минимума}$;

G – период $G_v < \text{минимума}$ и $G_v > \text{максимума}$.

ПРИЛОЖЕНИЕ Б (обязательное)

СХЕМА СОСТАВЛЕНИЯ УСЛОВНОГО ОБОЗНАЧЕНИЯ КМ-5

Схема составления условного обозначения комплектации и компоновки полнопроходных модификаций (кроме КМ-5-6И) должна иметь следующий вид

КМ-5-Х – Х - ПРЭ*XXX / XXX – ХХ - ИСП Х – ХХ – Х*Kt – Х*t – Х*Р – Х – Х

1 2 3 4 5 6 7 8 9 10 11 12

В позициях 1 – 12 должны указываться характеристики КМ-5 и компоненты, входящие в его состав.

1. номер модификации КМ-5-1, КМ-5-2 ... КМ-5-7;
2. класс КМ-5, для ЗВСТ: С, В, А по ГОСТ Р61549; или классы 1, 2, 3 по EN 1434-1; для модификаций КМ-5-1 и КМ-5-2; для ОВСТ, т.е. модификаций КМ-5-3...КМ-5-7 класс КМ-5 не указывается, ставится прочерк;
3. сокращенная запись условного прохода (без обозначения DN) первичных преобразователей расхода на подающем трубопроводе;
4. условный проход (без обозначения DN) первичных преобразователей расхода для трубопровода обратного (или подпитки для КМ-5-3) трубопроводах. Для ТВСТ ставится 0 посередине;
5. класс точности преобразователей расхода А1, В1 и т. д. по классификации производителя (определяется по таблице 7 ТУ);
6. номер конструктивного исполнения: 1, или 3 (исполнения 2 и 4 по п. 1.1.1.25 ТУ КМ-5 для модификаций КМ-5-1...КМ-5-7 не используются);
7. присоединение датчиков расхода к трубопроводам Фл – фланцевое, или Рз – резьбовое;
8. количество входящих в состав КМ-5 комплектов термопреобразователей (если их нет, ставится 0);
9. количество входящих в состав КМ-5 одиночных термопреобразователей (без учёта входящих в состав комплектов), если их нет, ставится 0;
10. количество датчиков давления, если их нет, ставится 0;
11. возможность измерений расхода и количества в потоках, текущих в обратном (реверсном) направлении: да – 1, нет – 0;
12. наличие на электронном блоке КМ лицевой панели с дисплеем и клавиатурой: 1 – да; 0 – нет.

Пример записи при заказе.

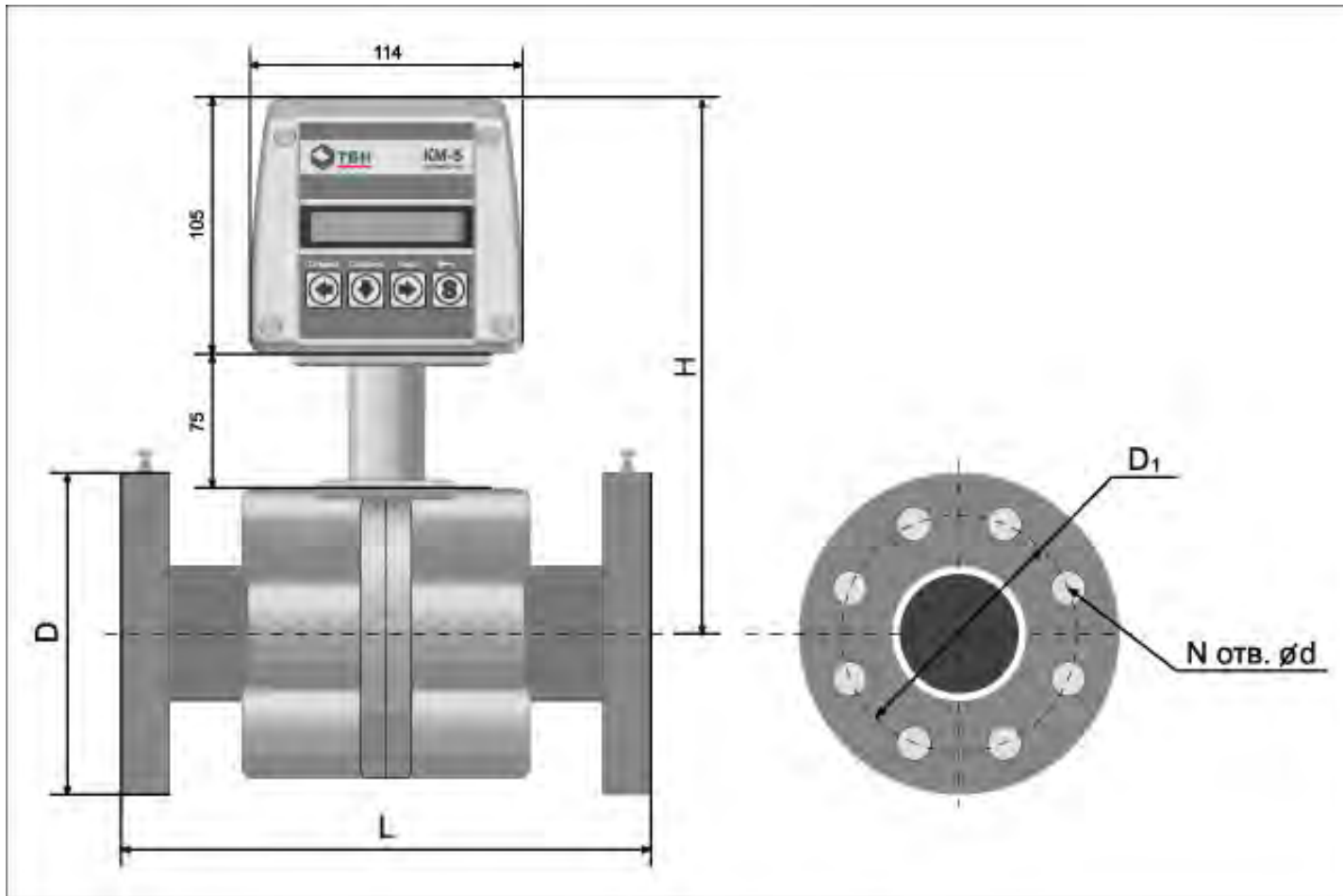
У потребителя тепловой энергии должна быть установлена модификация КМ-5-2, имеющая класс С по ГОСТ Р 51649, штатные преобразователи расхода ПРЭ должны иметь условный проход DN 100 на подающем трубопроводе и DN 80 на обратном трубопроводе, класс точности ПРЭ должен быть В1 (по классификации производителя), ПРЭ должны иметь конструктивное исполнение 1, присоединение датчиков расхода ПРЭ к трубопроводу должно быть фланцевым. В составе КМ-5-2 должны быть один комплект термопреобразователей, один одиночный термопреобразователь и три преобразователя (датчика) давления, измерения при возвратном (реверсном) течении проводиться не должны, лицевая панель с дисплеем и клавиатурой на ЭБ КМ быть должна.

Запись такого заказа должна иметь следующий вид:

КМ-5 - 2 – С – ПРЭ * 100/ 80 – В1 – ИСП 1 – Фл – 1*Kt – 1*t – 3*Р – 0 – 1

ПРИЛОЖЕНИЕ В**(обязательное)****ГАБАРИТНЫЕ, УСТАНОВОЧНЫЕ, ПРИСОЕДИНИТЕЛЬНЫЕ РАЗМЕРЫ И ВЕСОВЫЕ ХАРАКТЕРИСТИКИ ПРЕОБРАЗОВАТЕЛЕЙ РАСХОДА ПРЭ ДЛЯ КМ-5-1...КМ-5-7**

Фланцевое присоединение ПРЭ к трубопроводу показано на рисунке В.1.



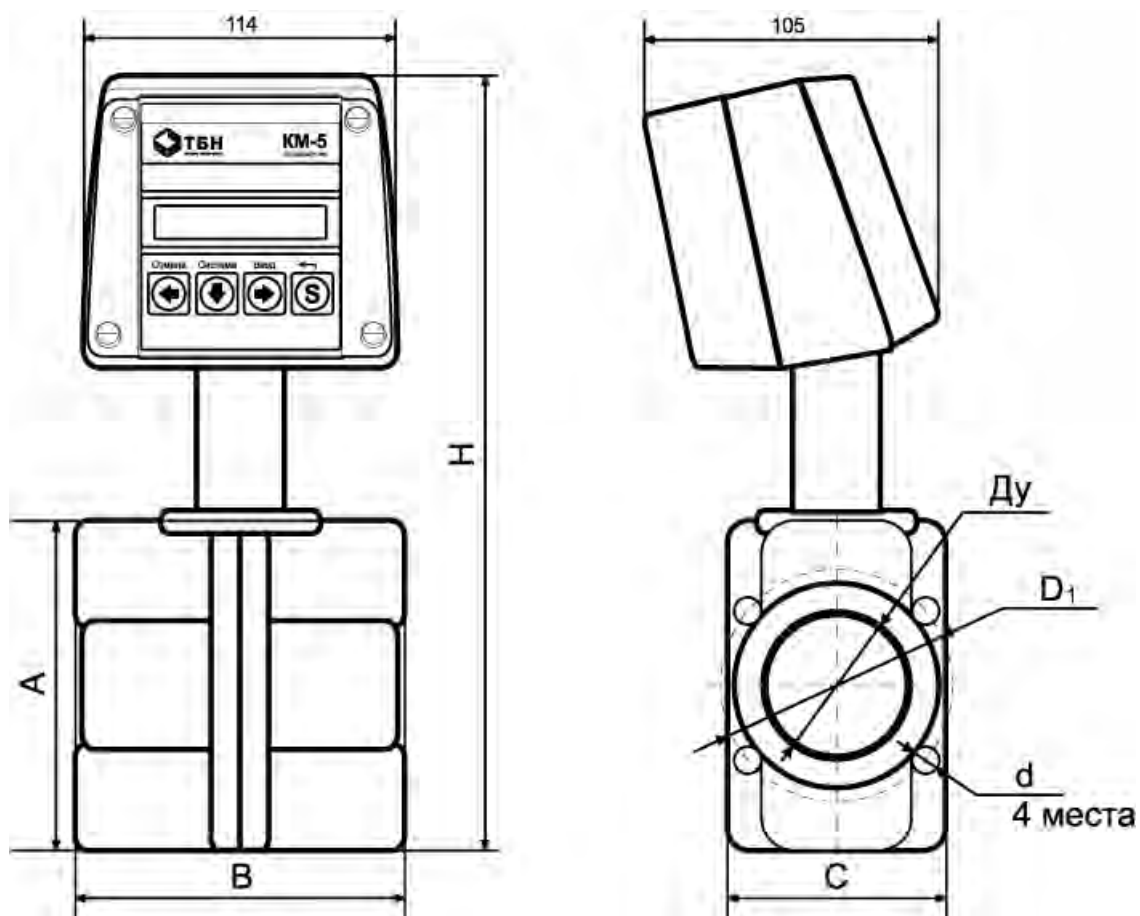
DN	15	20	25	32	40	50	65	80	100	150	200	300
D, мм	95	105	115	135	145	160	180	195	230	300	360	485
D1, мм	65	75	85	100	110	125	145	160	190	250	310	430
d, мм	14	14	14	18	18	18	18	18	22	26	26	30
N, шт	4	4	4	4	4	4	8	8	8	8	12	16
L, мм	135	153	155	160	200	205	210	240	250	320	360	450
	± 3	± 3	± 3	± 3	± 4	± 4	± 5	± 5	± 5	± 7	± 7	± 7
H, мм	203	205	205	212	217	226	233	245	255	274	302	360
Масса, кг	2,6	3,2	4,0	5,5	7,0	7,5	11,0	15,0	21,0	34,0	51,0	97,0

Рисунок В.1 — Фланцевое присоединение датчиков расхода

П р и м е ч а н и е — Присоединительные размеры фланцев и ответных фланцев по ГОСТ 12815-80 исполнение 1 для наибольшего избыточного давления 2,5 МПа (25 кгс/см²), конструкция фланцев по ГОСТ 12820-80.

ГАБАРИТНЫЕ, УСТАНОВОЧНЫЕ И ПРИСОЕДИНИТЕЛЬНЫЕ РАЗМЕРЫ КМ-5

(первичный преобразователь безфланцевый)



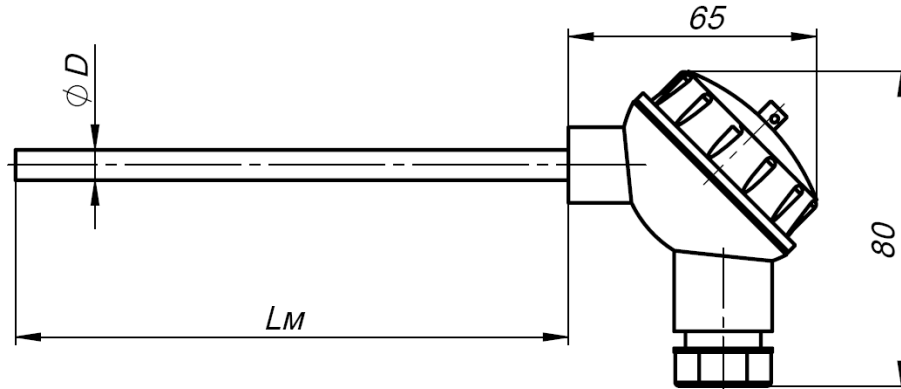
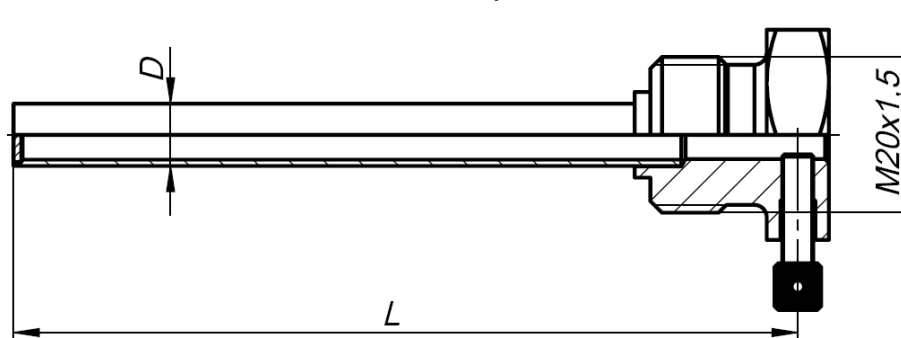
DN	25	50	80
D ₁ , мм	85	125	160
d, мм	14	18	18
A, мм	132	133	200.5
B, мм	102	156	196
C, мм	84	131	166
H, мм	285	311	365
Масса, кг	4	7,5	15

ПРИЛОЖЕНИЕ Г

(справочное)

КОМПЛЕКТЫ ТЕРМОПРЕОБРАЗОВАТЕЛЕЙ СОПРОТИВЛЕНИЯ КТС-Б

для установки в защитные гильзы, с креплением винтом

Г.1 ТермопреобразователиДиаметр монтажной части D , мм: 6; 8Стандартный ряд длин монтажной части L_M , мм: 100; 110; 130; 150; 170; 210; 250; 300; 370; 450; 550.**Гильзы защитные**Гильза ГЦР.105. Диаметр D , мм: 8; 10 для установки термопреобразователей с диаметрами монтажной части 6 и 8 мм соответственно.Стандартный ряд монтажных длин L , мм: 50; 60; 80; 100; 120; 160; 200; 250; 320; 400; 500

Наибольшее допускаемое избыточное давление 2,5 МПа;

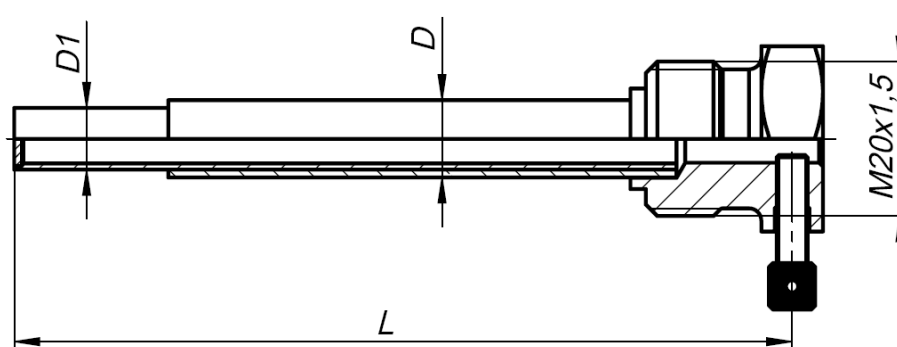


Рисунок Г.1

Гильза ГЦР.106 усиленная.

Диаметр D_1 , мм: 8; 10 для установки термопреобразователей с диаметрами монтажной части 6 и 8 мм соответственно. Диаметр D , мм: 10; 12.Стандартный ряд монтажных длин L , мм: 50; 60; 80; 100; 120; 160; 200; 250; 320; 400; 500.

Наибольшее допускаемое избыточное давление 6,3 МПа.

Г.2 Монтаж термопреобразователей на измерительных участках трубопроводов

При установке ТП на измерительных участках трубопроводов должны соблюдаться требования, основанные на международных и межгосударственных стандартах ГОСТ Р EN 1434, МОЗМ Р 75 и ГОСТ 8.586.5

ТП могут устанавливаться как в гильзу (согласно классификации международных стандартов — тип P*, где под символом * подразумевается буквенный знак, обозначающий конкретную модификацию преобразователя, например, тип PL означает ТП в гильзе с головкой и т. д.), так и без гильзы (тип D*). Для трубопроводов диаметром до 25 мм следует применять ТП только специальной конструкции (тип DS) с короткой погружной частью и устанавливаемые в соответствующие фитинги — расширители (входящие в комплект поставки КМ-5).

На измерительном участке трубопровода ТП должны устанавливаться преимущественно в радиальном направлении (рисунок Г.2).

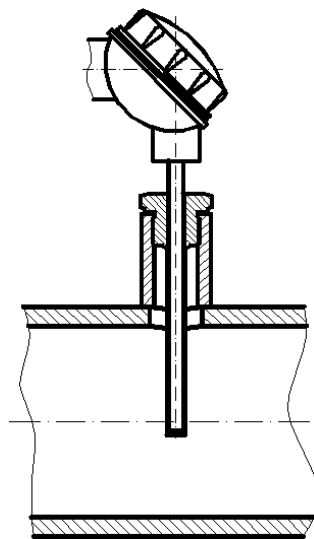


Рисунок Г.2 — Вертикальная установка термопреобразователя

Если КМ-5 применяются в системах теплоснабжения и горячего водоснабжения, то необходимо также теплоизолировать места установки ТП на трубопроводах и выступающие части самих ТП с тем, чтобы максимально устранить теплоотвод и приблизить профиль температур к прямоугольному, с тем, чтобы уменьшить погрешность измерений её среднего интегрального значения в измерительном сечении. Термоизоляцию следует проводить по СНиП 41-03-2003 «Тепловая изоляция оборудования и трубопроводов».

Если радиальная установка ТП невозможна, то они устанавливаются наклонно (рисунок Г. 3).

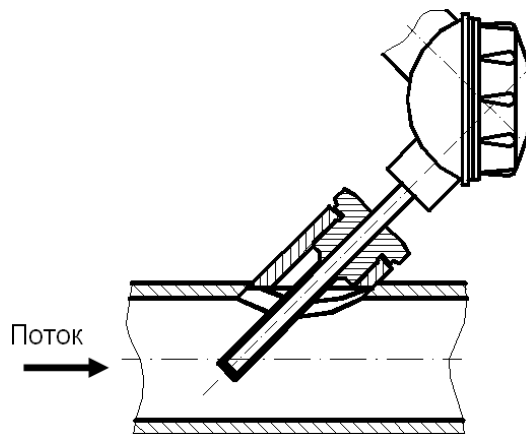


Рисунок Г.3 — Наклонная установка термопреобразователя

Допускается установка ТП в колено, чувствительный элемент при этом должен быть направлен навстречу потоку (рисунок Г. 4).

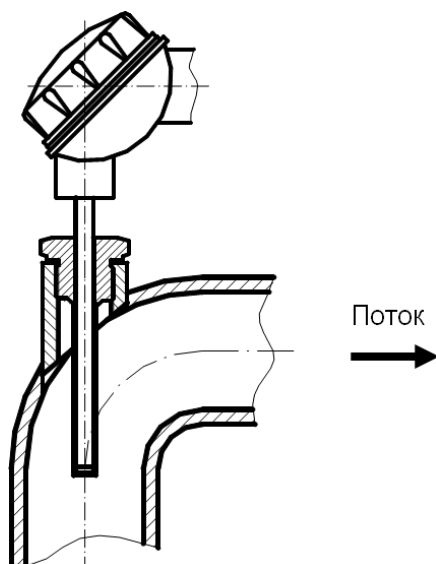


Рисунок Г.4 — Установка термопреобразователя в колено

Глубина погружения чувствительных элементов ТП в поток должна составлять 0,5-0,7 диаметра трубопровода.

Между преобразователями расхода и температуры не должно находиться никаких местных сопротивлений (в том числе фильтров).

ПРИЛОЖЕНИЕ Д (рекомендуемое)

МОНТАЖ ЭЛЕКТРОННЫХ КОММУНИКАЦИЙ

Подключение устройства переноса данных УПД-32, УПД-64 или персонального компьютера к КМ-5 для считывания мгновенных значений показаний и баз данных выполняется с использованием дополнительного периферийного оборудования.

Подключение возможно в следующих вариантах:

- подключение через автоматический преобразователь интерфейса АПИ-5 или RS-485/RS-232;
- подключение через адаптер периферии АП-5;
- подключение через шкаф, скоммутированный для КМ-5.

1 Соединение через преобразователь интерфейса

Для соединения с отдельным прибором КМ-5 или сетью через АПИ-5 (или RS-485/RS-232) необходим монтаж кабеля с 9-контактным разъёмом для соединения КМ-5 с преобразователем интерфейса.

Монтаж кабеля необходимо выполнить в соответствии с разводкой контактов преобразователя и КМ-5, как представлено на рисунке Д.1.

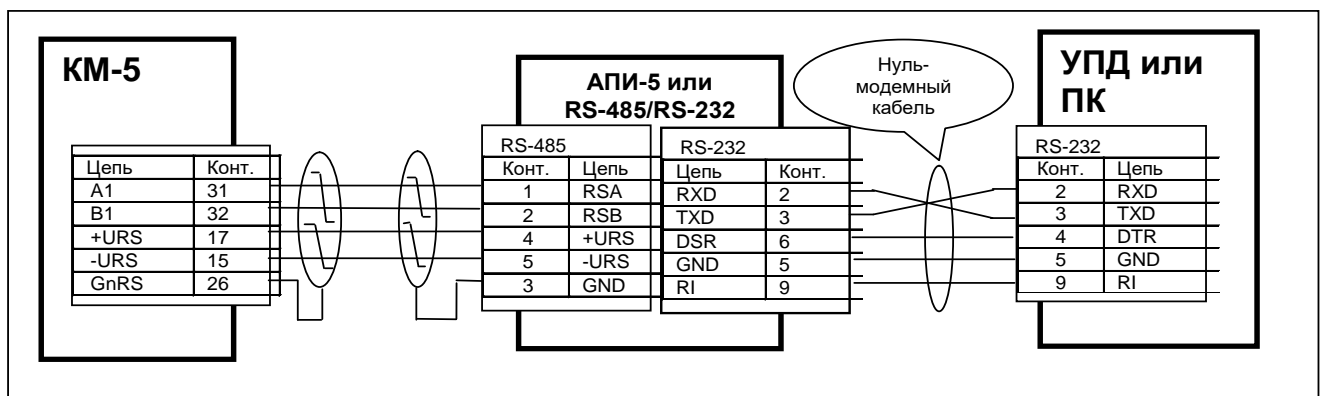


Рисунок Д.1 — Схема монтажа для подключения через преобразователь интерфейса

Через этот кабель должны быть соединены сигналы фазы А и В интерфейса RS-485, общий провод, и подано питание.

УПД или ПК соединяется с преобразователем через нуль-модемный кабель. При этом питание +6...9В должно передаваться от КМ-5 транзитом через преобразователь интерфейса на разъём УПД. При подключении ПК этот вывод не используется и на работу компьютера не влияет.

Таким образом, монтажный разъём (щиток) для съёма данных может быть двух типов: вилка DB-9M RS-485, когда преобразователь не монтируется вместе с разъёмом, или вилка DB-9M RS-232.

Предпочтительнее закончить монтаж на RS-485, тогда на месте эксплуатации монтируются только кабели и разъём, а преобразователь интерфейса эксплуатируется совместно с УПД или переносным компьютером на нескольких подобных объектах.

2 Соединение через адаптер периферии АП-5

Среди многих функций адаптера периферии АП-5 предусмотрена функция адаптера связи: трансляция данных из интерфейса RS-485 в интерфейс RS-232 и обратно.

При использовании АП-5 для обеспечения связи с КМ-5 с программного или аппаратного обеспечения снимается задача управления полудуплексной линией связи. В результате появляется возможность использовать не приспособленные к этому стандартные модемы, адаптеры и операционные системы (например, Windows).

Схема монтажа для подключения через адаптер периферии представлена на рисунке Д.2.

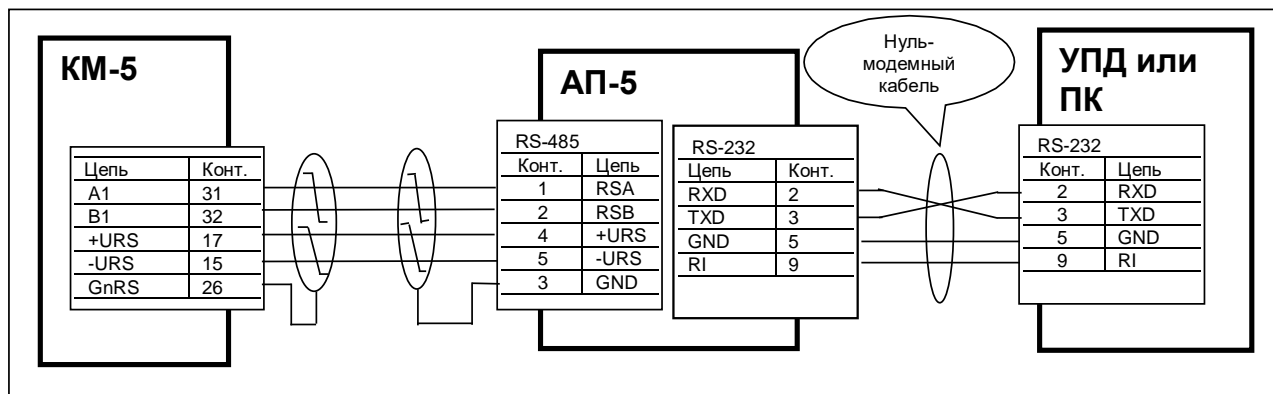


Рисунок Д.2 — Схема монтажа для подключения через адаптер периферии

Для связи УПД или ПК с АП-5 необходим нуль-модемный кабель с 9-ти контактными разъёмами, который транслирует сигналы от АП-5 на УПД или ПК.

В этом случае монтажный разъём (щиток) для съёма данных также может быть двух типов: вилка DB-9M RS-485, когда АП-5 не монтируется стационарно, или вилка DB-9M RS-232.

Вариант со стационарным АП-5 удобен в сетевой конфигурации. Смонтированный в более доступном и удобном, чем КМ-5и, месте, АП-5 может выполнять не только коммуникационные функции, но и функции пульта управления и адаптера печати сразу для всей совокупности приборов.

При снижении напряжения в питающей сети ниже установленных норм блок питания БП-3В может не обеспечивать нормальную работу АП-5 совместно с КМ-5. В этом случае необходимо применять блок питания БП-3В и автономный блок питания для АП-5.

При подключении УПД к АП-5, не имеющим вывода питания на разъёме RS-232, УПД необходимо запитывать от автономного блока питания.

3 Монтаж сетевой конфигурации

Для получения сетевой конфигурации цепи A1 и B1 отдельных КМ-5 соединяются параллельно витой парой, как показано на рисунке Д.3. В платформах подключения КМ-5 предусмотрены переключатели на резисторы, согласующие линию связи (далее – переключатели). У крайних устройств на линии RS-485 (в том числе КМ-5, РМ-5, АП-5 и др.), т. е. у устройств, которыми заканчиваются линии связи, переключатели устанавливаются в положение «ON», а у остальных – в положение «OFF».

Представленная на рисунке схема показывает вариант соединения приборов через контакты платформы подключения. Аналогично выполняется соединение через свободные контакты блока питания (см. приложение М).

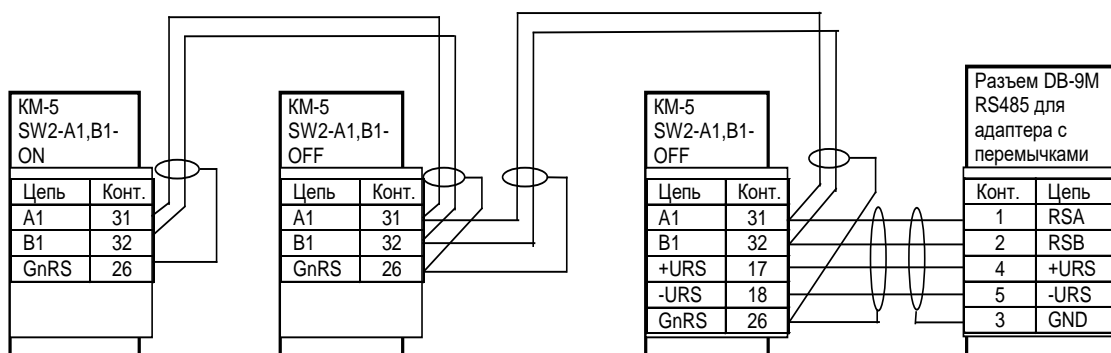


Рисунок Д.3 — Типовая схема сетевого соединения КМ-5

При монтаже сетевой конфигурации необходимо соблюдать следующие ограничения:

- общая длина информационных линий связи не должна превышать 1000 м;
- длина линии питания адаптера не должна превышать 200 м.

4 Соединение через модемы

Стандартные Hayes-совместимые внешние модемы можно использовать для связи с отдельным КМ-5 или с несколькими КМ-5, объединёнными сетью по линиям связи RS-485.

Для этого в качестве преобразователя интерфейса RS-485 в RS-232 необходимо использовать адаптер периферии АП-5.

Кроме того, установленный со стороны КМ-5 модем необходимо запрограммировать на пассивную работу.

Для этого необходимо подключиться к модему с персонального компьютера в режиме терминала на скорости 9600 Бод без контроля чётности и командами модема в соответствии с руководством на модем выполнить следующие действия:

- отключить эхо и выдачу ответов;
- отключить реакцию на сигналы DTR и RTS;
- установить тип линии связи (коммутируемая или выделенная);
- для коммутируемой линии установить автоматический переход к соединению и в режим данных после определённого количества звонков;
- отключить буферизацию MNP;
- сохранить регистры модема в его энергонезависимой памяти в одном из профилей загрузки и установить этот профиль в качестве профиля по умолчанию.

Модем соединяется с АП-5 кабелем-удлинителем.

Схема организации модемных связей приведена на рисунке Д.4.

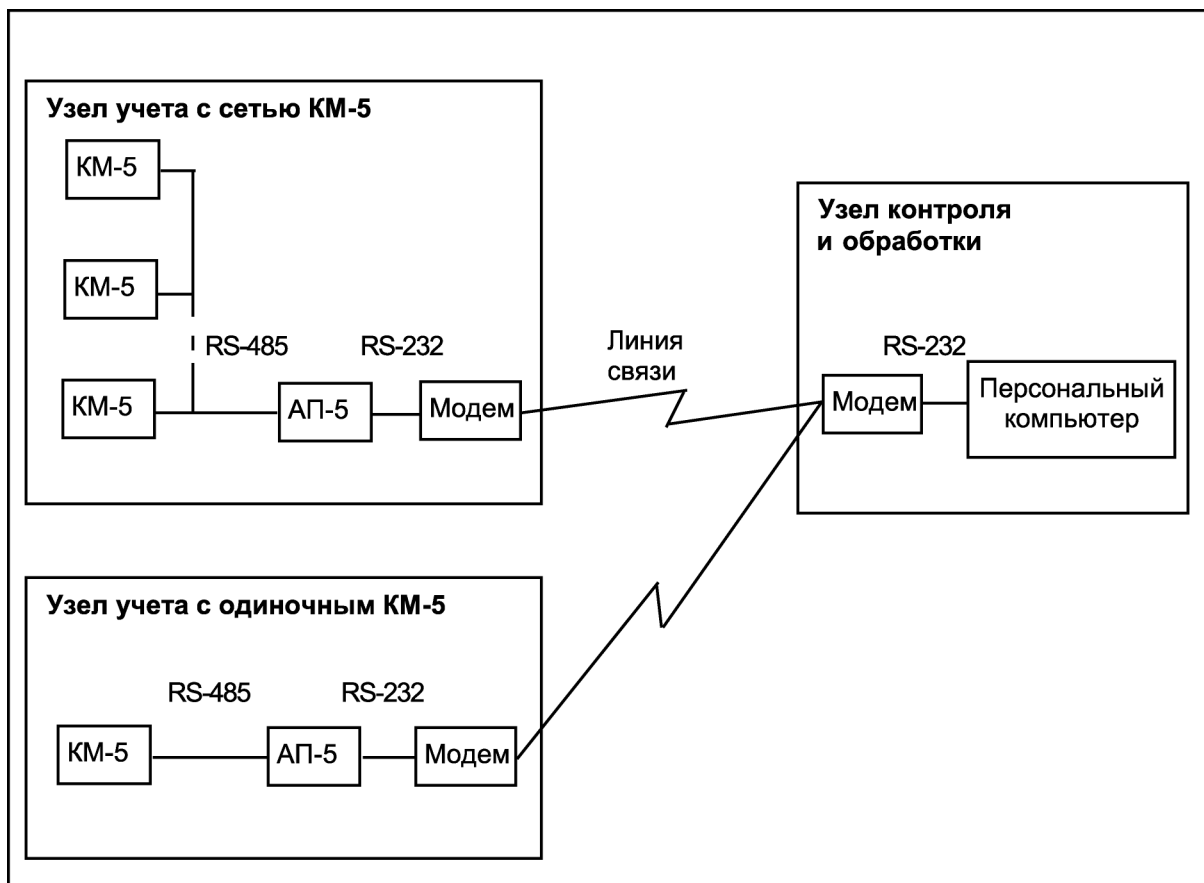


Рисунок Д.4 — Схема организации модемных связей

ПРИЛОЖЕНИЕ Е (справочное)

Лист 1

МОДИФИКАЦИИ КМ-5-1... КМ-5-7

СХЕМЫ ВКЛЮЧЕНИЯ И АЛГОРИТМЫ ВЫЧИСЛЕНИЯ ТЕПЛОВОЙ ЭНЕРГИИ

Схемы включения модификаций КМ-5-1 и КМ-5-2 приведены на рисунке Е.1.

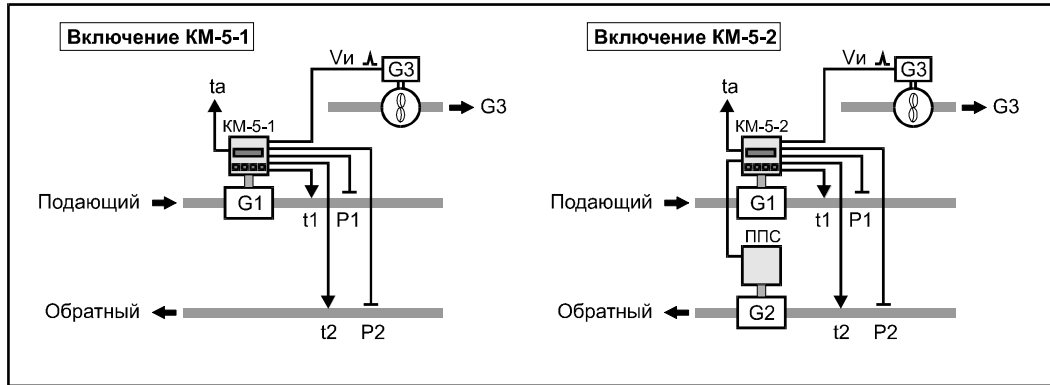


Рисунок Е.1 — Схемы включения модификаций КМ-5-1 и КМ-5-2

Алгоритм вычисления тепловой энергии:

$$Q = Q_{\Sigma} = M1 \cdot (h1 - h2)$$

Архивируемые величины:

- Q – тепловая энергия, Гкал;
- M1, V1 – масса и объём теплоносителя, прошедшего через КМ, т и м³;
- M2, V2 – масса и объём теплоносителя, прошедшего через ППС, т и м³ (только для КМ-5-2);
- Vi – объём теплоносителя, прошедшего через ПО с импульсным выходом, т и м³. Масса M, т – с версии v2.24;
- t1, t2 – температура теплоносителя в подающем и обратном трубопроводах, °С;
- ta – температура наружного воздуха, °С;
- P1, P2 – давление теплоносителя в подающем и обратном трубопроводах, кгс/см² (атм);
- Tr – время работы прибора, ч.

П р и м е ч а н и е — В схемах включения приложения Е обозначения соответствуют п.1 примечаний на с.6 данного РЭ КМ-5, где КМ состоит из ПРЭ и ВУ, а ППС состоит из ПРЭ без ВУ.

Включение КМ-5-1 для тупиковой системы горячего водоснабжения

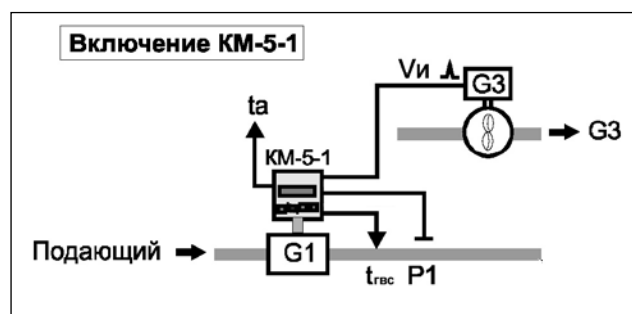


Рисунок Е.2 — Включение КМ-5-1 для тупиковой системы горячего водоснабжения

Алгоритм вычисления тепловой энергии:

$$Q = Q_{\Sigma} = M_{гвс} \cdot (h_{гвс} - h_{хв})$$

Архивируемые величины:

- Q – тепловая энергия, Гкал;
- M_{гвс}, V_{гвс} – масса и объём теплоносителя, прошедшего через КМ, т и м³;
- t_{гвс} – температура теплоносителя в трубопроводе, °С;
- P1 – давление теплоносителя в трубопроводе, кгс/см² (атм).

П р и м е ч а н и е — Начиная с версии п/о 2.33, для перевода теплосчётчика модификации КМ-5-1 в режим учёта ТВСТ достаточно переключить клеммы +J2, +T2, -J2, -T2. В предыдущих версиях датчик температуры холодной воды t_{хв} заменяется резистором номиналом от 120 до 150 Ом, величина температуры холодной воды устанавливается как договорное значение из меню КМ-5.

ПРИЛОЖЕНИЕ Е

Лист 2

Модификация КМ-5-3. Схема включения и алгоритм вычисления тепловой энергии

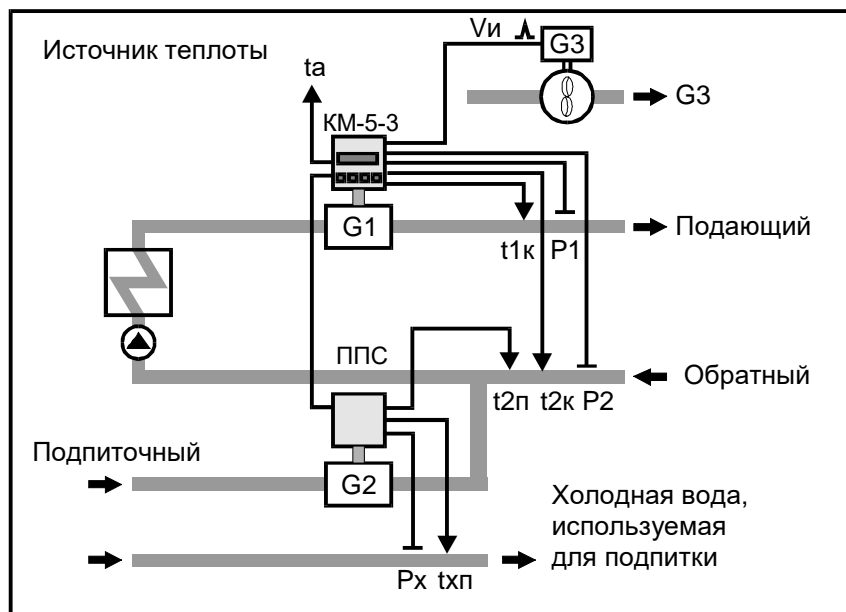


Рисунок Е.3 — Схема включения КМ-5-3

Алгоритм вычисления тепловой энергии:

$$Q = M1 \cdot (h1к - h2к) + M_{\text{подп}} \cdot (h2п - hхп),$$

где $h1к = h(t1к)$, $h2к = h(t2к)$, $h2п = h(t2п)$ и $hхп = h(tхп)$. Индексы «к» и «п» обозначают наименование электронного блока, к которому подключаются термопреобразователи. Индекс «к» соответствует КМ; индекс «п» – ППС.

Архивируемые величины:

- Q – тепловая энергия, Гкал;
- M1, V1 – масса и объём теплоносителя, прошедшего через ТС, т и м³;
- M_{подп}, V_{подп} – масса и объём теплоносителя, прошедшего через ППС, установленный на подпиточном трубопроводе, т и м³;
- V_и – объём теплоносителя, прошедшего через дополнительный преобразователь расхода с импульсным выходом, м³;
- t1, t2 – температура теплоносителя в подающем и обратном трубопроводах, °С;
- tхп – температуры холодной воды, °С;
- ta – температура наружного воздуха, °С;
- P1, P2 и Pх – давление теплоносителя в подающем, обратном и подпиточном трубопроводах, кгс/см² (атм);
- Tr – время работы КМ-5, ч.

ПРИЛОЖЕНИЕ Е

Лист 3

Модификации КМ-5-4; КМ-5-7.

Схемы включения и алгоритмы вычисления тепловой энергии

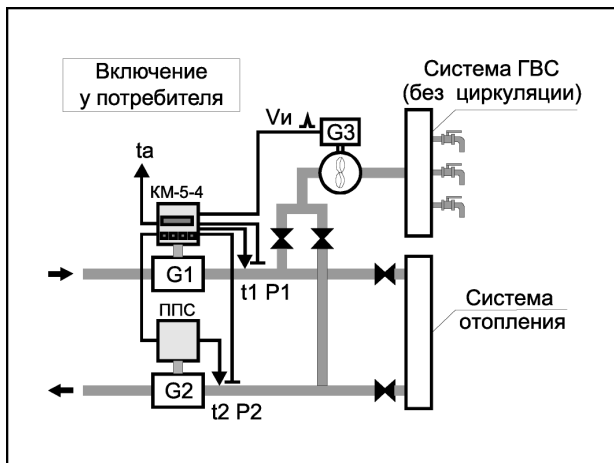


Рисунок Е.4 — Алгоритм вычисления тепловой энергии для КМ-5-4

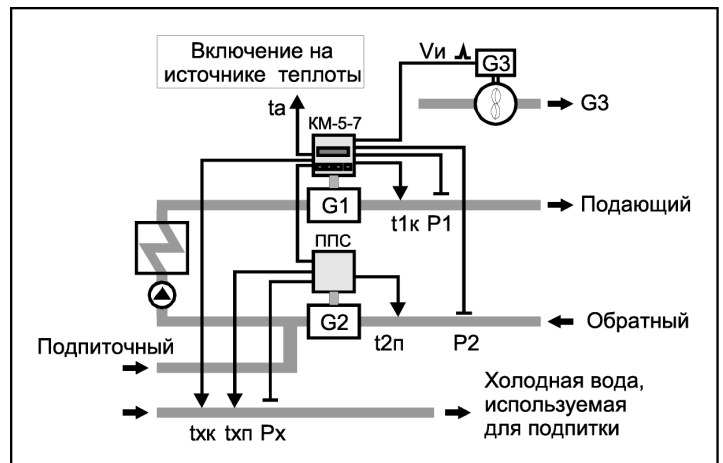


Рисунок Е.5 — Алгоритм вычисления тепловой энергии для КМ-5-7

Режим	Критерий переключения в режиме АВТО: массовый расход через КМ и ППС		Алгоритм вычисления тепловой мощности в канале измерения тепловой энергии
	КМ	ППС	
			W
ОСНОВНОЙ (или ЗИМА)	G1	G2	$G1 \cdot (h1 - h_{хк}) - G2 \cdot (h2 - h_{хп})$
Лето-1	G1	0 или ПТ	$G1 \cdot (h1 - h_x)$
Лето-2	0 или ПТ	-G2	$G2 \cdot (h2 - h_x)$
Лето-3	G1	-G2	$(G1 + G2) \cdot (h^* - h_x)$

Примечание — При использовании КМ-5 на источнике тепловой энергии (КМ-5-7) применяется только режим ОСНОВНОЙ. Подробное описание всех режимов работы приведено в п. 1.1.6 «Режимы работы КМ-5».

Архивируемые величины:

- Q – тепловая энергия, Гкал;
- M1, V1 – масса и объём теплоносителя, прошедшего через КМ, т и м³;
- M2, V2 – масса и объём теплоносителя, прошедшего через ППС, т и м³;
- Vi – объём теплоносителя через преобразователь объёма с импульсным выходом, м³;
- t1, t2 – температура теплоносителя в подающем и обратном трубопроводах, °С;
- tx – температуры холодной воды, °С;
- ta – температура наружного воздуха, °С;
- P1, P2, Pх – давление теплоносителя в подающем, обратном и подпиточном трубопроводах, кгс/см² (атм);
- Tr – время работы прибора, ч.

Примечание — У потребителя значение температуры холодной воды (tx) программируется и может быть изменено из меню КМ-5. На источнике теплоты значения температуры и давления холодной воды измеряются и архивируются, причём температура холодной воды для подпитки измеряется двумя термопреобразователями txк и txп из двух комплектов подобранных термопреобразователей. Первый комплект при этом подключён к КМ, а второй – к ППС.

Модификация КМ-5-5. Схема включения и алгоритмы вычисления тепловой энергии

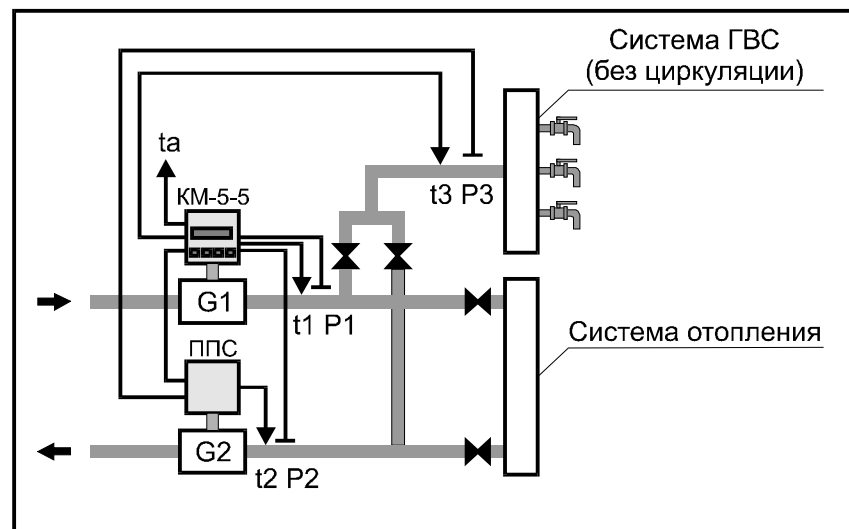


Рисунок Е.7 — Схема включения КМ-5-5

Алгоритм вычисления тепловой энергии модификации КМ-5-5.

Режим	Критерий переключения в режиме АВТО: массовый расход через КМ и ППС		Алгоритм вычисления тепловой мощности для каналов тепловой энергии	
	КМ	ППС	Основной канал $W = W_{\Sigma}$	Дополнительный $W2 = W_{гвс}$
ЗИМА (Основной)	G1	G2	$G1 \cdot (h1 - hx) - G2 \cdot (h2 - hx)$	$(G1 - G2) \cdot (h_{гвс} - hx)$
Лето-1	G1	0 или ПТ	$\equiv W_{гвс}$	$(G1 - 0) \cdot (h_{гвс} - hx)$
Лето-2	0 или ПТ	-G2	$\equiv W_{гвс}$	$(0 + G2) \cdot (h_{гвс} - hx)$
Лето-3	G1	-G2	$\equiv W_{гвс}$	$(G1 + G2) \cdot (h_{гвс} - hx)$

Примечание — Подробное описание всех режимов работы приведено в п. 1.1.6 «Режимы работы КМ-5».

Архивируемые величины:

- Q – тепловая энергия по основному каналу, Гкал;
- Q2 – тепловая энергия по дополнительному каналу, Гкал;
- M1, V1 – масса и объём теплоносителя, прошедшего через ТС, т, м³;
- M2, V2 – масса и объём теплоносителя, прошедшего через ПРЭ, т, м³;
- t1, t2 – температура теплоносителя в подающем и обратном трубопроводах, °С;
- t3 – температура теплоносителя в трубопроводе ГВС, °С;
- ta – температура наружного воздуха, °С;
- P1, P2 – давление теплоносителя в подающем и обратном трубопроводах, кгс/см² (атм);
- Tr – время работы прибора, ч.

Примечания

- 1 Значение температуры холодной воды (tx) программируется и может быть изменено из меню КМ-5.
- 2 h_{гвс} – энтальпия теплоносителя, подающегося в систему ГВС, соответствующая температуре t_{гвс} (в старой редакции «Руководства по эксплуатации КМ-5» на рисунке t_{гвс} обозначена как t3). Если t_{гвс} не измеряется, то в зависимости от режима работы и модификации КМ-5 для расчёта h_{гвс} в качестве t_{гвс} используются значения температур, приведенные в таблице 9 п. 1.1.6 «Режимы работы КМ-5».

Модификация КМ-5-6. Схема включения и алгоритмы вычисления тепловой энергии

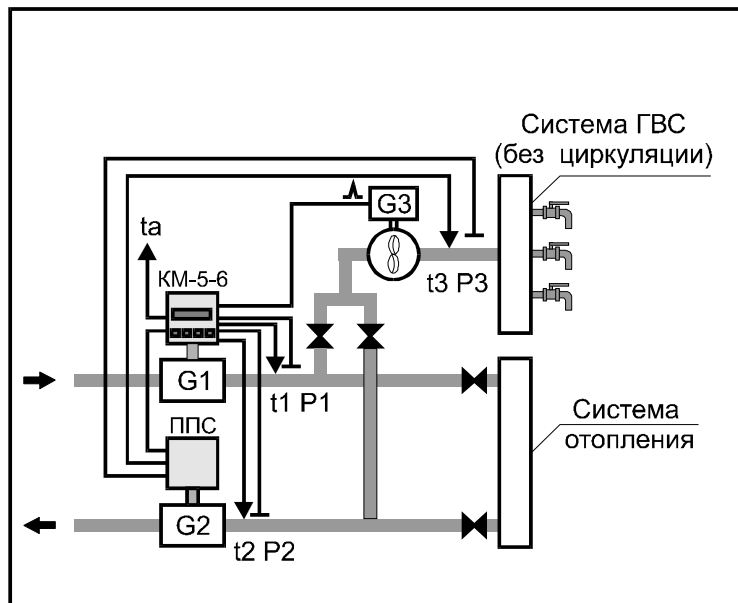


Рисунок Е.8 — Схема включения КМ-5-6

Алгоритм вычисления тепловой энергии в модификации КМ-5-6.

Режим	Массовый расход через КМ и ППС		Тепловая мощность для каналов тепловой энергии	
	КМ	ППС	Основной канал $W = W_{\Sigma}$	Дополнительный $W2 = W_{ГВС}$
ОСНОВНОЙ	G1	G2	$G1 \cdot (h1 - hx) - G2 \cdot (h2 - hx)$	$G3 \cdot (h_{ГВС} - hx)$
«Лето-1»	G1	0 или ПТ	$G1 \cdot (h1 - hx)$	$\equiv W_{\Sigma}$
«Лето-2»	0 или ПТ	-G2	$G2 \cdot (h2 - hx)$	$\equiv W_{\Sigma}$
«Лето-3»	G1	-G2	$(G1 + G2) \cdot (h^* - hx)$	$\equiv W_{\Sigma}$

Примечание — Подробное описание всех режимов работы приведено в п. 1.1.6 «Режимы работы КМ-5».

Архивируемые величины:

- Q – тепловая энергия по основному каналу, Гкал;
- Q2 – тепловая энергия по дополнительному каналу, Гкал;
- M1 (V1) – масса (или объём) теплоносителя, прошедшего через КМ, т, м³;
- M2 (V2) – масса (или объём) теплоносителя, прошедшего через ППС, т, м³;
- M3 (V3) – масса (или объём) теплоносителя, прошедшего через ПО, м³;
- t1, t2 – температура теплоносителя в подающем и обратном трубопроводах, °С;
- t3 – температура теплоносителя в трубопроводе ГВС, °С;
- ta – температура наружного воздуха, °С;
- P1, P2 – давление теплоносителя в подающем и обратном трубопроводах, кгс/см² (атм);
- Tr – время работы прибора, ч.

Примечание

В модификации КМ-5-6 архивируются или только значения накопленных масс, или только значения накопленных объёмов. Выбор варианта архивирования осуществляется из меню КМ-5. При изготовлении установлен вариант МАССА.

ПРИЛОЖЕНИЕ Ж (обязательное)

РЕКОМЕНДАЦИИ ПО НАСТРОЙКЕ КМ-5

При установке КМ-5 у потребителя необходимо обратить внимание на настройку некоторых параметров, которые могут влиять на работу КМ-5 (качество связи с компьютером или АП-5 и т. д.). Эти параметры могут быть установлены при выпуске КМ-5 из производства стандартным образом и не удовлетворять конкретным условиям эксплуатации КМ-5 на объекте.

1) Параметры работы с устройствами, подключаемыми по второму каналу RS-485.

Необходимо проконтролировать настроечные параметры в пункте меню «ВЫХОД LON: ВКЛ.», который находится в меню НАСТРОЙКА, и коэффициенты частотных и токовых выходов Кч1, Кч2, Кт1, Кт2 в меню ПАРАМЕТРЫ ПРИБОРА.

Если в комплект поставки КМ-5 не входят адаптеры токово-частотных выходов АТЧВ (если по заказу в АТЧВ добавляется только для технологического учёта и релейный выход, то для удобства идентификации АТЧВ называют АТЧРВ) или модули LON, то **связь с ними необходимо выключить** (частотные и токовые выходы будут выключены, если соответствующие коэффициенты задать равными нулю). Если этого не сделать, то при включённых токовых, частотных или LON выходах, КМ-5 выдаст во второй канал интерфейса RS-485 посылки для соответствующих средств измерений. При этом связь по первому каналу на некоторое время оборвётся, что будет выглядеть, например, как замедление считывания базы данных или других операций, производимых по первому каналу.

2) Обработка событий (ошибок) «G1 < G1min», «G2 < G2min» и «t3 < t3min».

Необходимо проконтролировать настройки, связанные с включением/отключением реакции КМ-5а на события: «G1 < G1min», «G2 < G2min» и «t3 < t3min».

Включение и выключение регистрации и реакции на указанные ошибки осуществляется в меню УПРАВЛЕНИЕ АНАЛИЗОМ ОШИБОК.

Необходимо убедиться, что:

- для модификаций КМ-5-1, КМ-5-2, КМ-5-3, и для нереверсивных вариантов модификаций КМ-5-4, КМ-5-5 и КМ-5-6 реакция на ошибки по минимуму G1, G2 включена.

Вид на дисплее: **АНАЛИЗ G1mn: ВКЛ**, **АНАЛИЗ G2mn: ВКЛ**.

- для реверсивных вариантов модификаций КМ-5-4, КМ-5-5 и КМ-5-6 реакция на ошибки по минимуму G1, G2 отключена.

Вид на дисплее: **АНАЛИЗ G1mn: ВЫКЛ**, **АНАЛИЗ G2mn: ВЫКЛ**.

- для модификаций КМ-5-3, КМ-5-4, КМ-5-5 и КМ-5-6 реакция на событие «t3 < t3min» может быть включена пользователем, исходя из требований, связанных с конкретными условиями эксплуатации КМ-5а на объекте.

Вид на дисплее: **АНАЛИЗ t3mn: ВКЛ**.

3) Настройка максимальных и минимальных измеряемых значений t3.

Настройка зависит от модели прибора. В КМ-5-3, КМ-5-4 t3 соответствует температуре холодной воды, используемой для подпитки на источнике теплоты (t3 = tx). Граничные значения задают обычно следующим образом: t3mn = 10 °С, t3mx = 40 °С.

В КМ-5-5 и КМ-5-6 t3 соответствует температуре теплоносителя в подающем трубопроводе дополнительного канала тепловой энергии. В этом случае обычно задают следующие граничные значения: t3mn = 1 °С, t3mx = 150 °С.

4) Синхронизация интеграторов.

С версии 2.00 добавлен режим остановки интеграторов **M** и **V** синхронно с остановкой интеграторов **Q** и **Tr**. Этот режим можно включить (отключить) в пункте меню «СИНХР. ИНТ.» подстроки НАСТРОЙКА третьей строки меню (см. приложение П, таблица П.8.).

Включённый режим синхронизации может быть полезен, если необходим контроль корректности вычисления Q по данным архивов КМ-5.

При отключении режима синхронизации КМ-5 продолжает учитывать **M** и **V**, пока это возможно, даже при остановке **Q** и **Tr** (например, когда Δt выходит за минимальный диапазон).

ПРИЛОЖЕНИЕ И

(справочное)

МЕТОДИКА ОПРЕДЕЛЕНИЯ КОЭФФИЦИЕНТОВ ПОЛИНОМА ГРАДУИРОВОЧНЫХ КРИВЫХ ДАТЧИКОВ ДАВЛЕНИЯ

Для КМ-5 версий п/о начиная с v2.33

Давление рассчитывается по формуле: $P = PLm \cdot (I - Imn) / (Imx - Imn)$. Где PLm – верхний предел измерения ПД (атм), Imx – ток (мА), генерируемый ПД при $P = PLm$, Imn – ток (мА), генерируемый ПД при $P = 0$.
Заводские настройки для Imx – 20 мА, для Imn – 4 мА.

П р и м е р — Для замены датчика давления P1 с верхним пределом 1 МПа на датчик с верхним пределом 1,6 МПа, при условии, что выходной сигнал обоих датчиков одинаков и равен 4 – 20 мА, требуется изменить параметр P1Lm с 10,19711 на 16,315376.

Таблица пересчета для распространенных диапазонов ПД

1,0 МПа = 10,19711 атм [на экране 1.019711+01]

1,6 МПа = 16,31538 атм [на экране 1.631538+01]

2,0 МПа = 20,39422 атм [на экране 2.039422+01]

2,5 МПа = 25,49278 атм [на экране 2.549278+01]

Для КМ-5 версий п/о ниже v2.33

В КМ-5 заложена возможность аппроксимации характеристики датчиков избыточного давления полиномом второй степени по формуле

$$P1 \text{ [атм]} = P1a0 + P1a1 \cdot U + P1a2 \cdot U^2,$$

где $P1a0$ – коэффициенты полинома канала давления в КМ-5; U – напряжение, снимаемое с измерительного резистора, на который подключён токовый выход датчика давления. Значение резистора 20 Ом, что для датчика с выходным током 4 – 20 мА соответствует напряжениям 0,08 – 0,4 В.

На дисплее ВУ высвечивается рассчитанное по этой формуле избыточное давление в атмосферах или, при переключении системы единиц — в МПа. Для расчётов по таблицам энтальпии и плотности применяется абсолютное давление среды, поэтому к измеренному значению добавляется 1 кгс/см² или 0,1 МПа.

П р и м е р — Расчёт коэффициентов полинома для линейного датчика избыточного давления с диапазоном Pmax и выходным током 4 – 20 мА, подключённого к первому каналу:

$$P1a2 = 0,$$

$$0 = P1a1 \cdot 0,08 + P1a0,$$

$$Pmax = P1a1 \cdot 0,4 + P1a0.$$

Таким образом, формулы для вычисления коэффициентов следующие

$$P1a1 = 3,125 \cdot Pmax,$$

$$P1a0 = -0,25 \cdot Pmax.$$

Например, для конкретного датчика с верхним пределом Pmax = 1,0 МПа (10,19716 атм.*) коэффициенты, которые необходимо ввести в КМ-5 из строки меню настройки, будут равны:

$$P1a2 = 0,0 \text{ [атм/В}^2\text{]} \quad (\text{на экране } P1a2 \text{ 0.000000+00),}$$

$$P1a1 = 31,866125 \text{ [атм/В]} \quad (\text{на экране } P1a1 \text{ 3.186613+01),}$$

$$P1a0 = -2,54929 \text{ [атм]} \quad (\text{на экране } P1a0 \text{ -2.549290+00).}$$

П р и м е р — Расчёт для преобразователя (датчика) давления ИД производства «ООО ТБН энерго-сервис» с верхним пределом Pmax = 1,6 МПа (16,316456 атм) и диапазоном выходного сигнала 4 – 20 мА: коэффициенты, которые необходимо ввести в КМ-5 из строки меню настройки, будут равны:

$$P1a2 = 0,0 \text{ [атм /В}^2\text{]} \quad (\text{на экране } P1a2 \text{ 0.000000+00),}$$

$$P1a1 = 3,125 \cdot 16,316456 = 50,9858 \text{ [атм /В]} \quad (\text{на экране } P1a1 \text{ 5.098580+01),}$$

$$P1a0 = -0,25 \cdot 16,316456 = -4,078864 \text{ [атм]} \quad (\text{на экране } P1a0 \text{ -4.078864+00).}$$

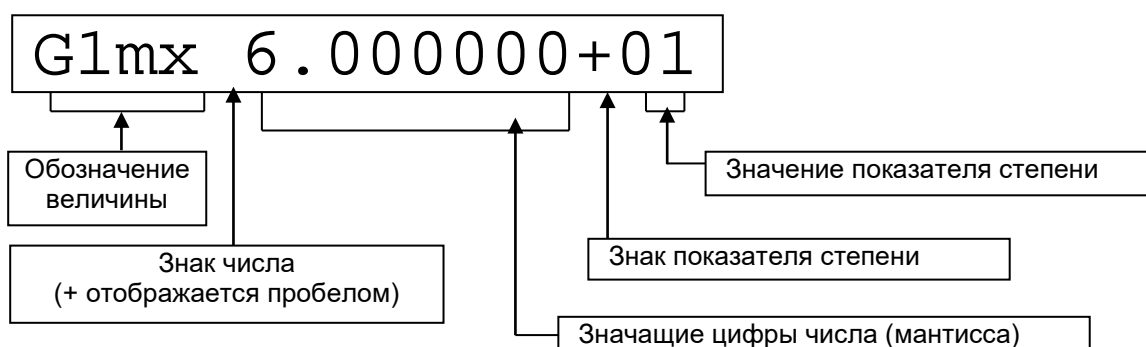
* Величина измеренного давления в [кгс/см²] — техническая атмосфера. Обозначение на алфавитно-цифровом табло [атм].

ПРИЛОЖЕНИЕ К

(справочное)

**ПРЕДСТАВЛЕНИЕ В МЕНЮ ПАРАМЕТРОВ КМ-5
ЧИСЕЛ В ФОРМАТЕ С ПЛАВАЮЩЕЙ ТОЧКОЙ И ИХ РЕДАКТИРОВАНИЕ**

- 1) Настраиваемые параметры и некоторые константы формата с плавающей точкой представлены в меню КМ-5 в формате соответствующем Е-формату при распечатке в любом компьютере, за исключением отсутствия самой буквы Е, отделяющей мантиссу от показателя степени числа десять. Например, число 0.01234567, имеющее вид в компьютерном Е-формате 1.234567E-2, на экране КМ-5 будет выглядеть так: 1.234567-02. Показатель степени со знаком означает, на сколько знаков надо перенести десятичную точку влево (если знак показателя «минус») или вправо (если знак показателя «плюс»).
- 2) Расположение числа на экране КМ-5 в любом пункте меню параметров одинаковое. Число располагается в позициях экрана с 5-ой по 16-ю. В 5-ой позиции располагается знак числа: для положительных чисел знак не отображается (отображается пробел), для отрицательных чисел отображается минус. В 6-ой позиции отображается целая часть числа. В 7-ой позиции всегда отображается точка. В позициях с 8-ой по 13-ю отображаются шесть знаков дробной часть числа, что приблизительно соответствует полной точности хранения числа в формате с плавающей точкой. В позициях с 14-ой по 16-ю отображается показатель степени числа десять, причем в 14 позиции знак этого показателя (плюс или минус), а в 15-ой и 16-ой значение этого показателя. Пример вывода максимального значения расхода, равного 60 м³/ч:



- 3) Редактирование производится согласно описанию КМ-5: вход в редактирование – нажатием сочетания команды «Ввод» (при нажатой клавише «S» нажать клавишу «**стрелка вправо**»), выбор позиции – горизонтальными стрелками, перебор значений по возрастанию – нажатием клавиши «**стрелка вниз**», перебор значений по убыванию нажатием сочетания клавиш «S» + «**стрелка вниз**», запоминание набранного значения – нажатием сочетания «Ввод», отмена изменений – нажатием сочетания команды «Отмена» (при нажатой клавише «S» нажать клавишу «**стрелка влево**»). В каждой позиции при переборе значений меняются только разрешенные символы: в цифровых позициях – цифры от 0 до 9, в позиции знака числа – пробел или минус, в позиции знака показателя степени – плюс или минус.
- 4) Примеры представления некоторых чисел:

Число	Представление в Е-формате	Представление на дисплее
1	1.0e+0	1.000000+00
3	3.0e+0	3.000000+00
0.1	1.0e-1	1.000000-01
0.001	1.0e-3	1.000000-03
-0.1	-1.0e-1	-1.000000-01
160	1.6e+2	1.600000+02
20	2.0e+1	2.000000+01

ПРИЛОЖЕНИЕ Л
(обязательное)
ПЛАТФОРМА ПОДКЛЮЧЕНИЯ ВЕРСИИ 15В

На рисунке Л.1 показан общий вид платформы подключения версии 15 В, где SW1 и SW2 — DIP переключатели вида SWD1-4.

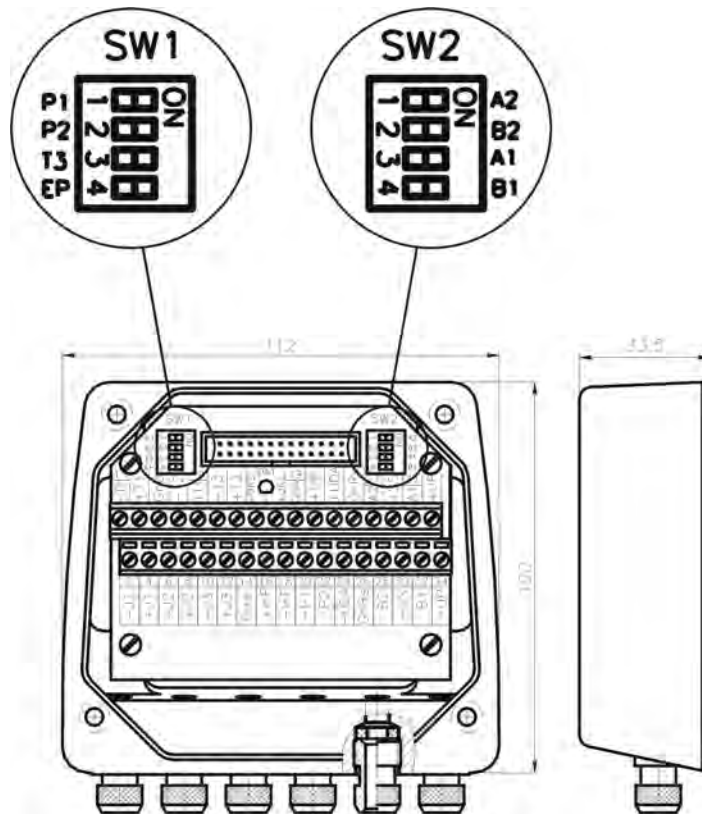


Рисунок Л.1

Характеристики SW1 приведены в таблице Л.1

Таблица Л.1

Обозначение позиции	Состояния	Функциональное назначение	Комментарии
P1	ON/OFF	подключение/отключение имитатора датчика давления P1	При установке ПД1 — P1 перевести в положение OFF
P2	ON/OFF	подключение/отключение имитатора датчика давления P2	При установке ПД2 — P2 перевести в положение OFF
T3	ON/OFF	подключение/отключение имитатора датчика температуры t_a (наружного воздуха)	При переводе переключателя в положение ON — установить перемычки между клеммами 12(+J3), 13(+T3) и 10(-J3), 11(-T3)
EP	ON/OFF	разрешение/запрещение режима настройки прибора	

Характеристики SW2 приведены в таблице Л.2.

Т а б л и ц а Л.2

Обозначение позиции	Состояния	Функциональное назначение	Комментарии
A1 B1	ON/OFF	подключение/отключение согласующей цепочки 1-го канала RS-485	A1 и B1 переключаются совместно
A2 B2	ON/OFF	подключение/отключение согласующей цепочки 2-го канала RS-485	A2 и B2 переключаются совместно

Вид на платформу подключения 15 В изнутри приведен на рисунке Л.2.

Рисунок Л.2

ПРИЛОЖЕНИЕ М (обязательное)

Лист 1

БАЗОВЫЕ ЭЛЕКТРИЧЕСКИЕ СХЕМЫ ПОДКЛЮЧЕНИЯ КМ-5 К БЛОКАМ ПИТАНИЯ И ПЕРИФЕРИЙНЫМ УСТРОЙСТВАМ

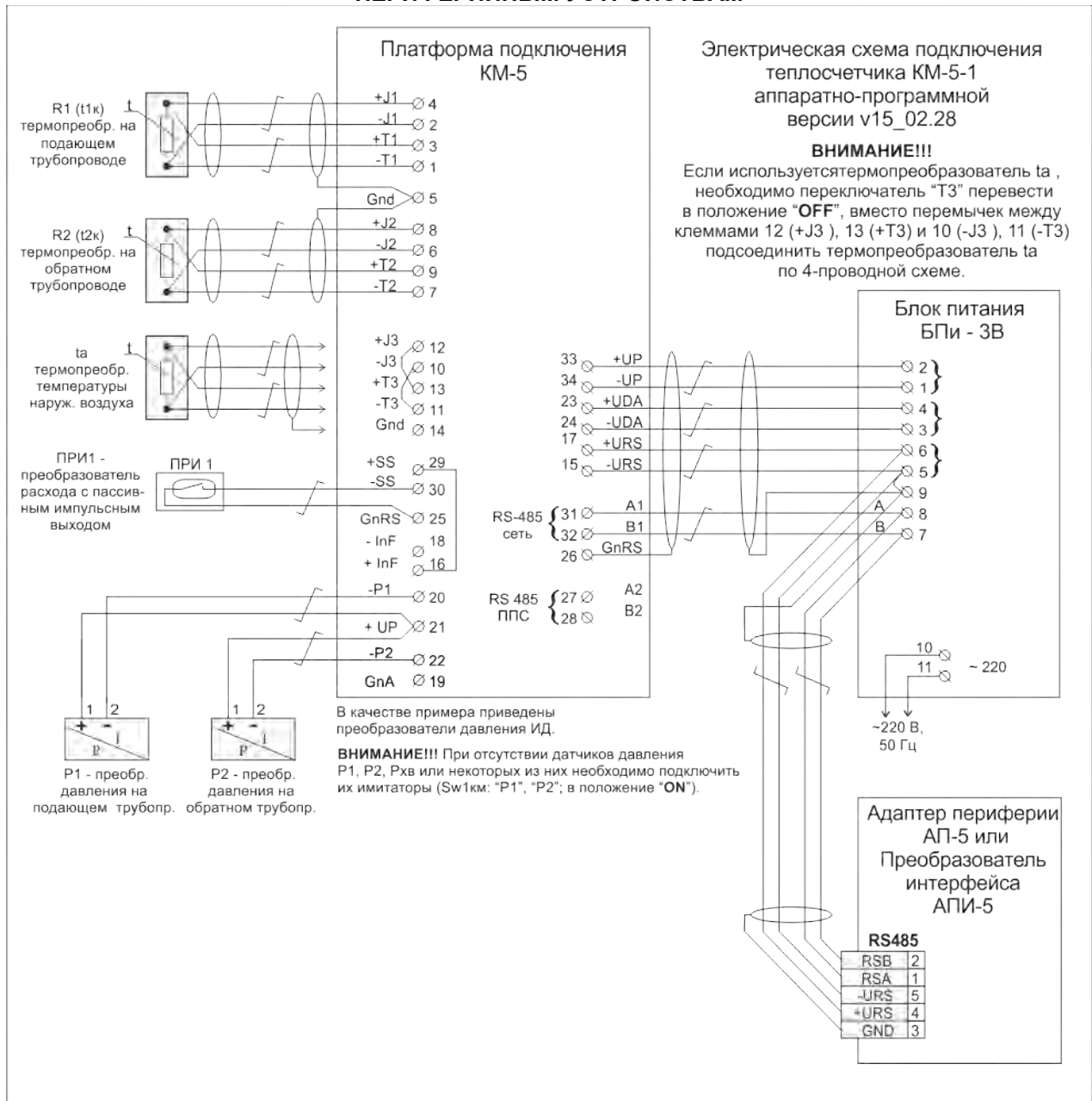


Рисунок М.1— Базовая электрическая схема подключения КМ-5-1 к блокам питания и периферийным устройствам

Примечания

- 1 На рисунках М.1÷М.6 для преобразователя объёма ПО применяется устаревшее обозначение ПРИ (оставлено по просьбе давних пользователей КМ-5)
- 2 На рисунках М.1÷М.6 показан монтаж только разъёма интерфейса RS-485. Подключение устройства переноса данных УПД или персонального компьютера рассматривается в приложении Д данного РЭ КМ-5.
- 3 В настоящее время вместо преобразователя интерфейса RS-485/RS-232 (или АПИ-4) устанавливается автоматический преобразователь интерфейса АПИ-5, что пока не нашло отражение на рисунках М.1÷М.6 данного РЭ КМ-5.

ПРИЛОЖЕНИЕ М

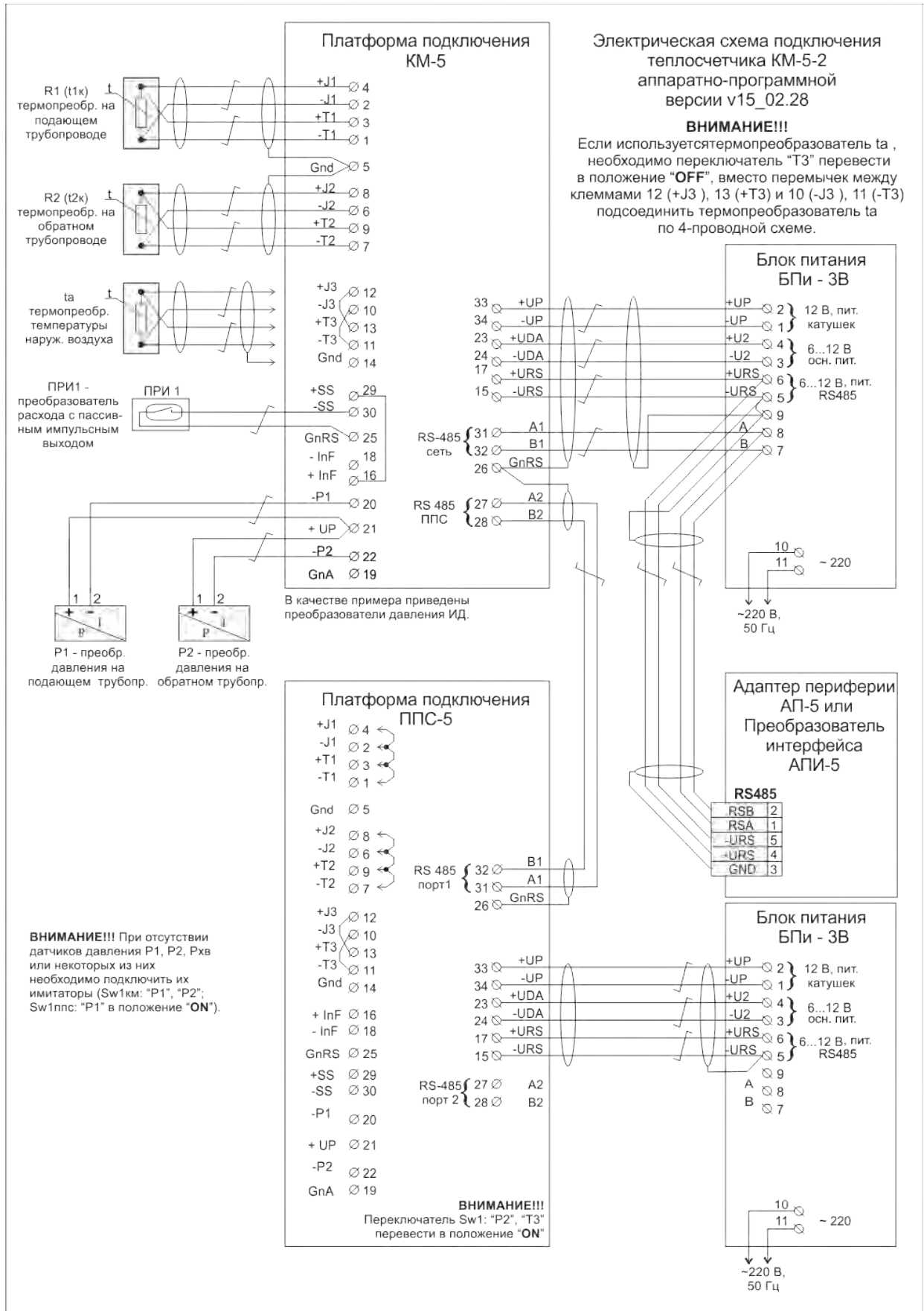


Рисунок М.2 — Базовая электрическая схема подключения КМ-5-2 к блокам питания и периферийным устройствам

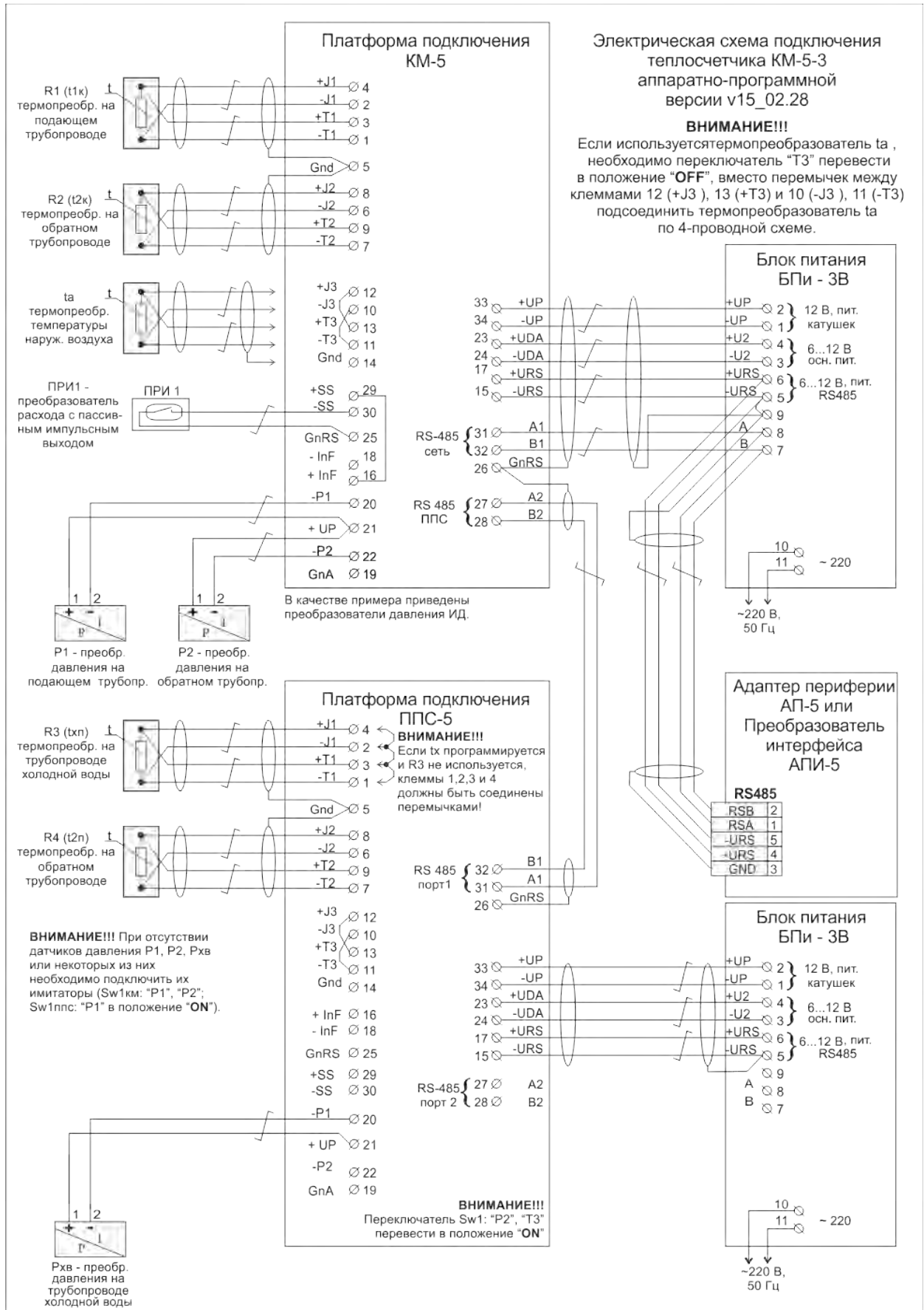


Рисунок М.3 — Базовая электрическая схема подключения КМ-5-3 к блокам питания и периферийным устройствам

ПРИЛОЖЕНИЕ М

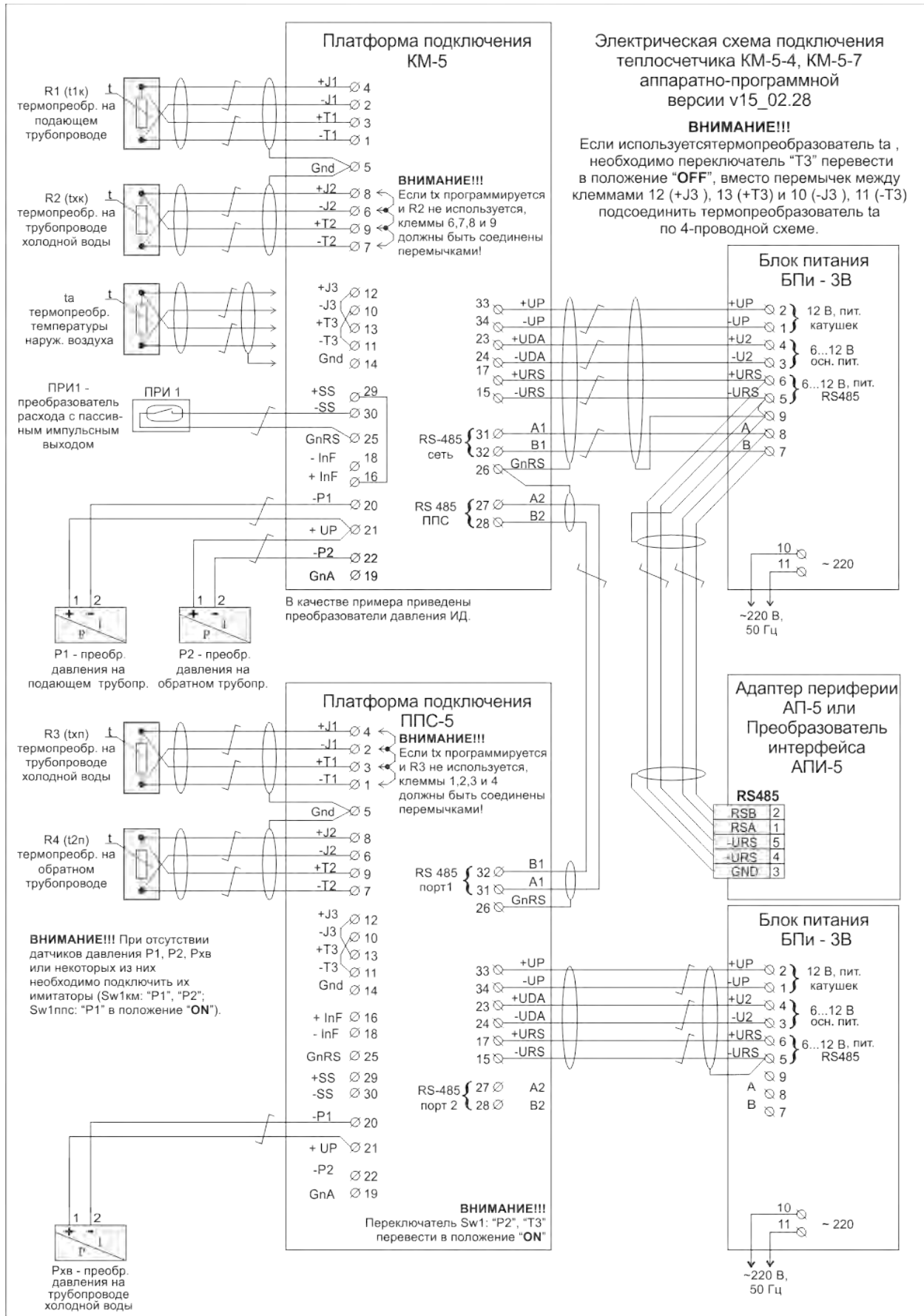


Рисунок М.4 — Базовая электрическая схема подключения КМ-5-4, КМ-5-7 к блокам питания и периферийным устройствам

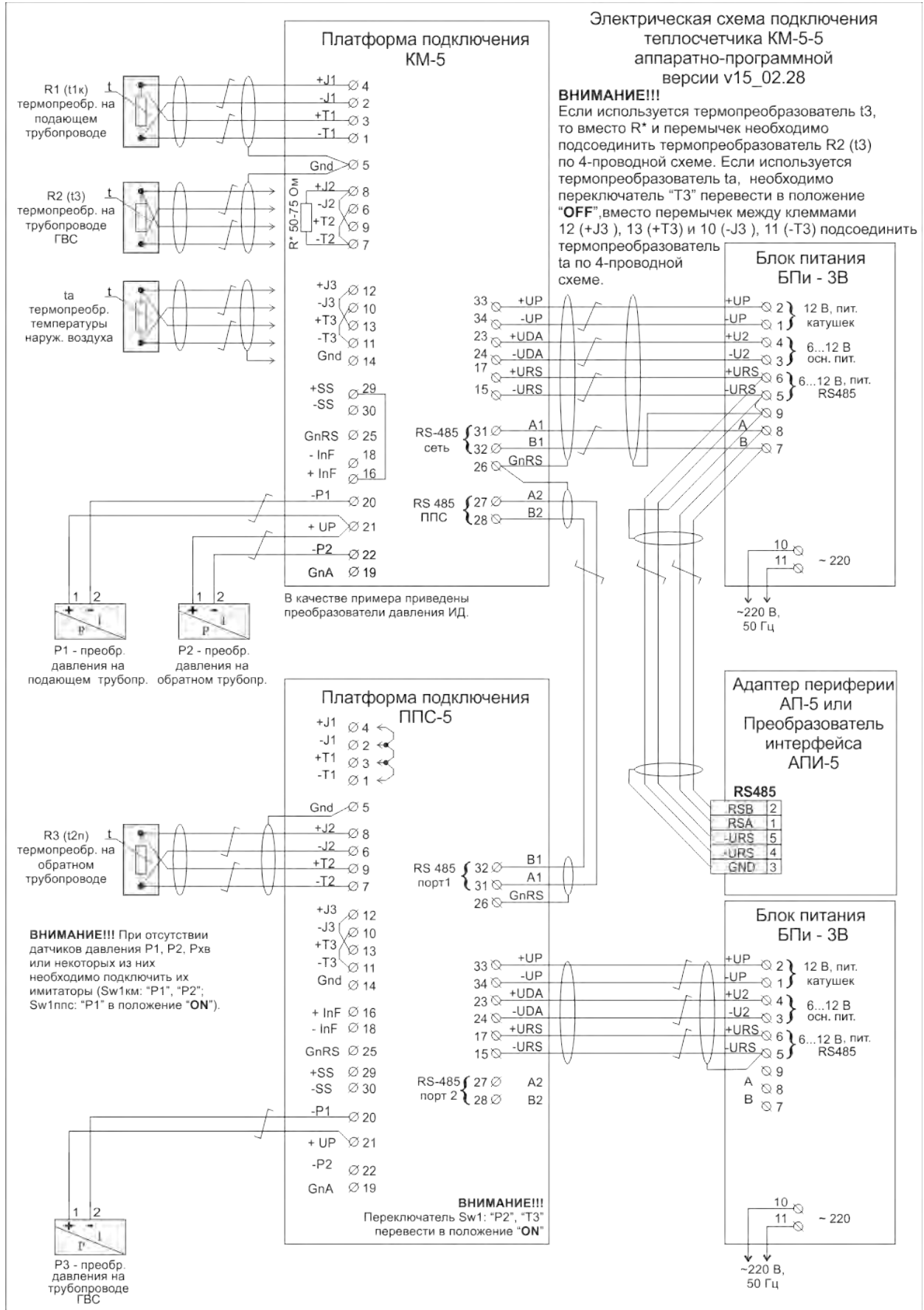


Рисунок М.5 — Базовая электрическая схема подключения КМ-5-5 к блокам питания и периферийным устройствам

ПРИЛОЖЕНИЕ М

Лист 6

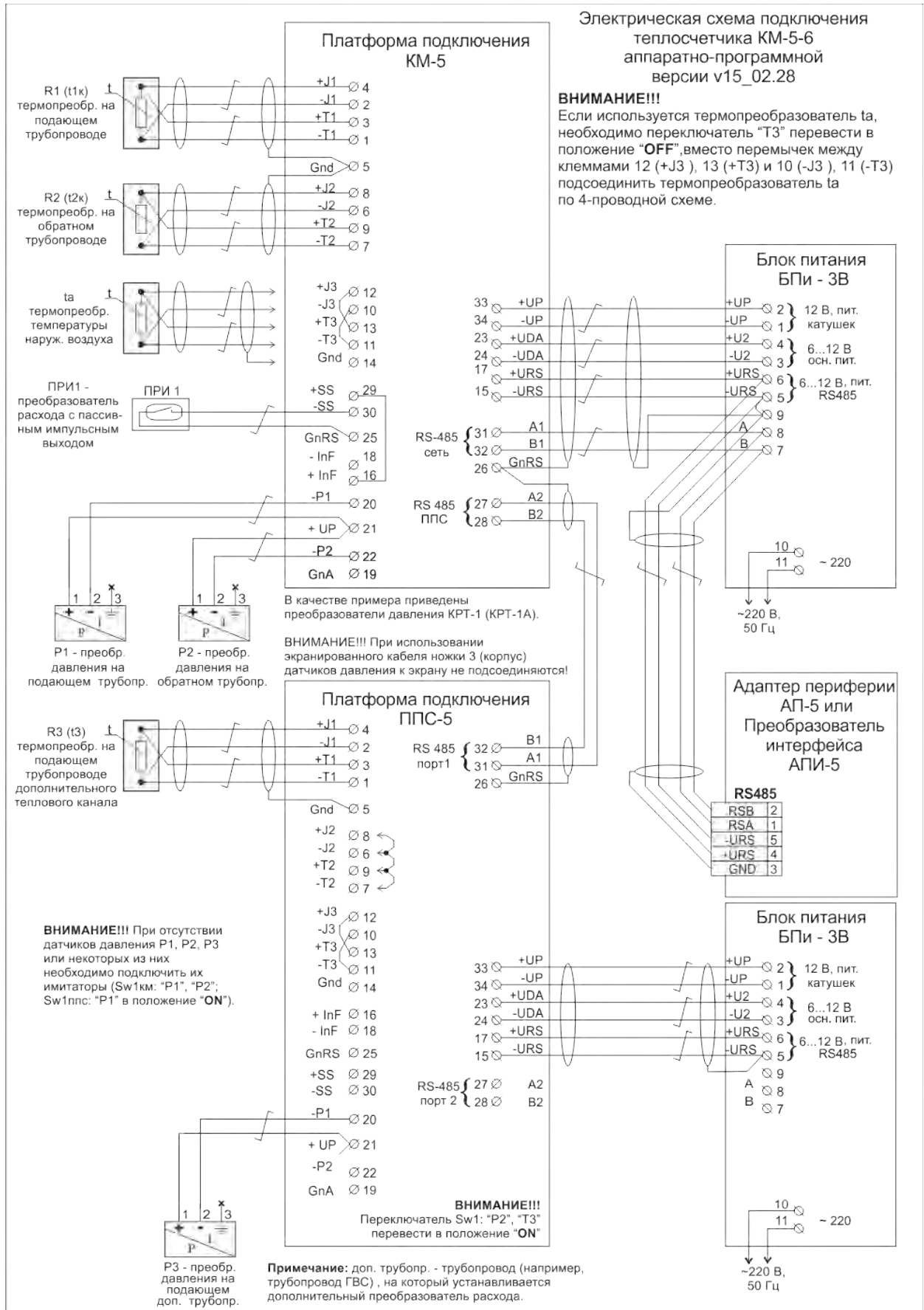
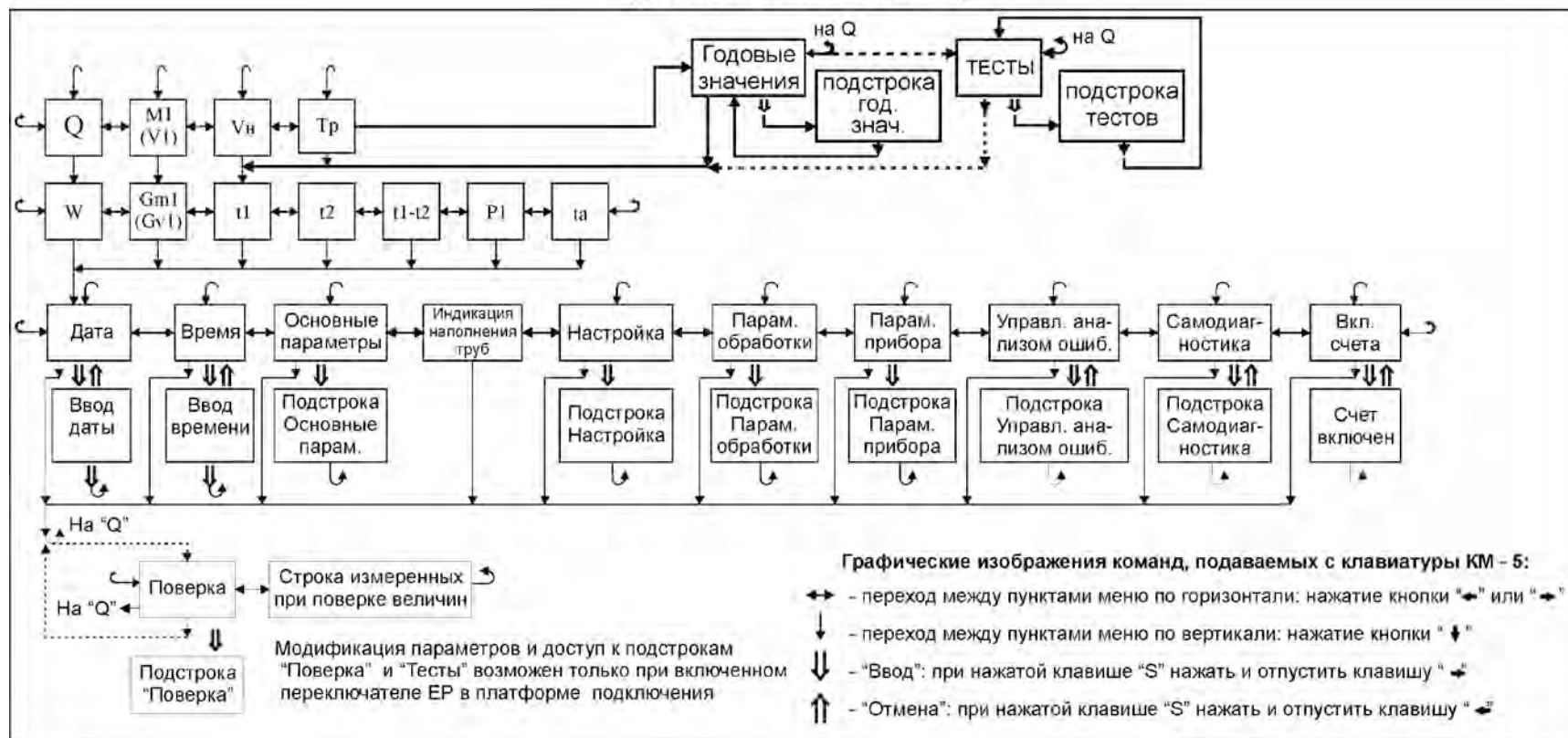


Рисунок М.6 — Базовая электрическая схема подключения КМ-5-6 к блокам питания и периферийным устройствам

ПРИЛОЖЕНИЕ Н
(обязательное)
СТРУКТУРА МЕНЮ КМ-5

Лист 1

Структура меню теплосчетчика КМ-5-1
(для версий п/о 1.59 и выше)

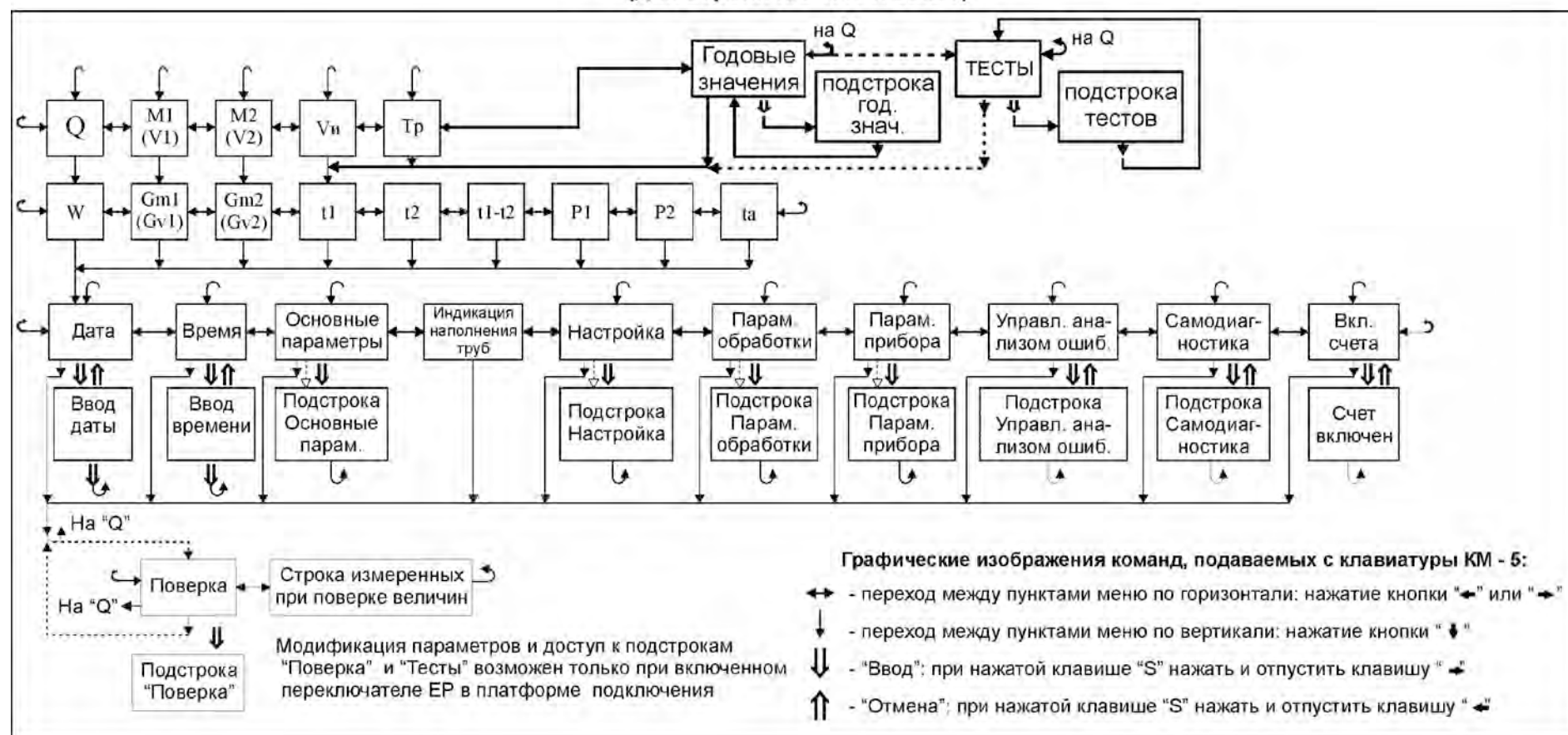


Q - тепловая энергия (в [Гкал] или [МВт*ч]), Тр - время работы прибора (ч)
W - тепловая мощность (в [Гкал/ч] или [МВт])
M1, V1, Gm1, Gv1 - масса, объем, массовый и объемный расход в подающем трубопроводе
Vн - накопленный объем по импульсному входу
Qг, M1г, Vиг, Трг - показания интеграторов за последний прошедший календарный год перед обнулением
t1, t2 - температура в подающем и обратном трубопроводе
ta - температура наружного воздуха
tпр - температура внутри измерительного блока
P1, P2 - давление (в [атм] или [МПа]) теплоносителя в подающем и обратном трубопроводах

Примечание 1: чтобы переключить систему единиц или размерность необходимо при нажатой клавише "S" нажать и отпустить клавишу "↑".

Примечание 2: Сообщение "Счет включен" выводится не более ~ 2.5 с, после чего счетчик возвращается на пункт "Вкл. Счета".

ПРИЛОЖЕНИЕ И
Структура меню теплосчетчика КМ-5-2
(для версий п/о 1.48 и выше)



Q - тепловая энергия (в [Гкал] или [МВт·ч]), Tr - время работы прибора [ч]

W - тепловая мощность (в [Гкал/ч] или [МВт])

M1, V1, Gm1, Gv1 - масса, объем, массовый и объемный расход в подающем трубопроводе

M2, V2, Gm2, Gv2 - масса, объем, массовый и объемный расход в обратном трубопроводе

Vн - накопленный объем по импульсному входу

Qг, M1г, M2г, Vиг, Trг - показания интеграторов за последний прошедший календарный год перед обнулением

t1, t2 и ta - температура в подающем, обратном трубопроводах и температура наружного воздуха

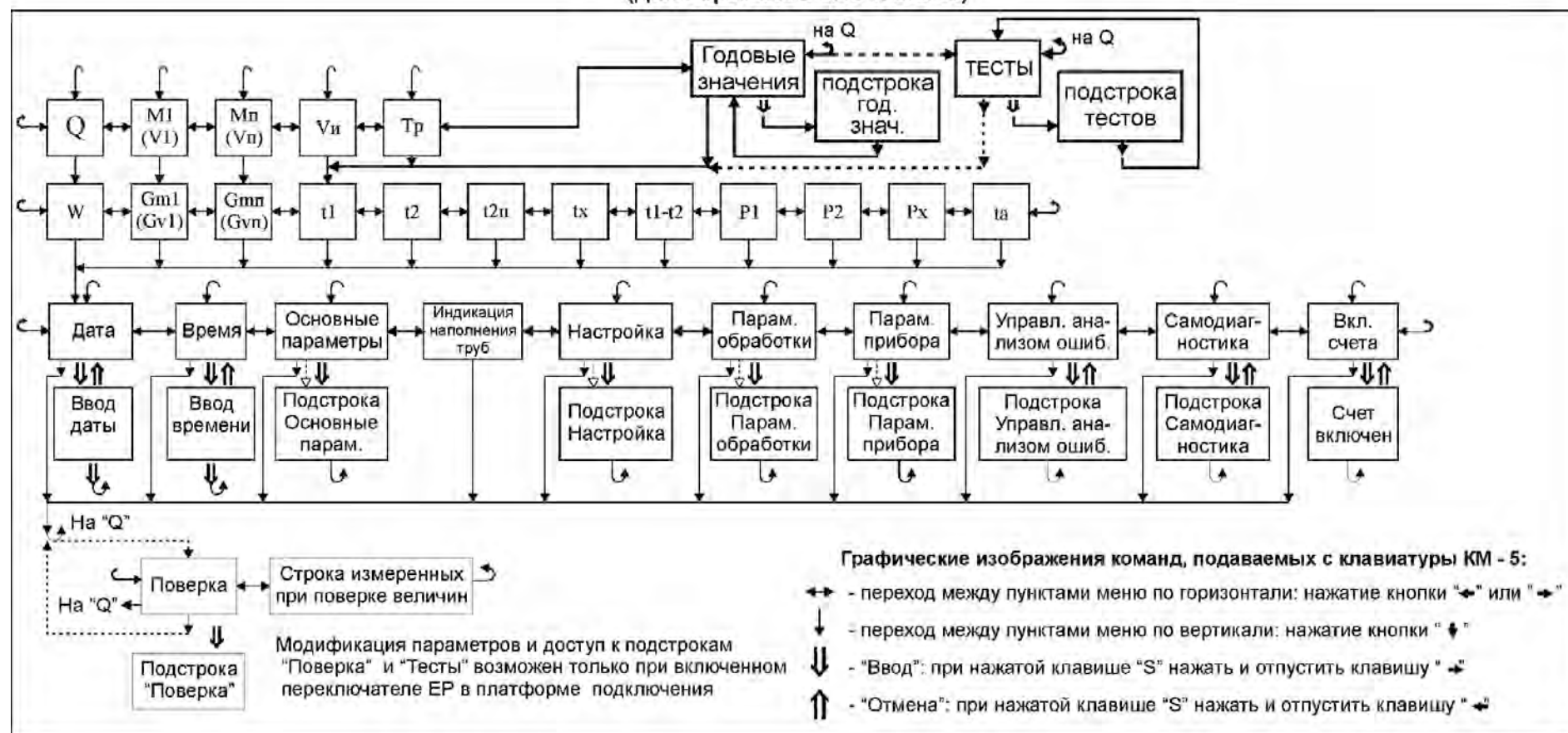
tпр - температура внутри измерительного блока

P1, P2 - давление (в [атм] или [МПа]) теплоносителя в подающем и обратном трубопроводах

Примечание 1: чтобы переключить систему единиц или размерность необходимо при нажатой клавише "S" нажать и отпустить клавишу "↑".

Примечание 2: Сообщение "Счет включен" выводится не более ~ 2.5 с, после чего счетчик возвращается на пункт "Вкл. Счета".

ПРИЛОЖЕНИЕ Н
Структура меню теплосчетчика КМ-5-3
(для версий п/о 1.59 и выше)



Q - тепловая энергия (в [Гкал] или [МВт*ч]), Tr - время работы прибора [ч]

W - тепловая мощность (в [Гкал/ч] или [МВт])

M1, V1, Gm1, Gv1 - масса, объем, массовый и объемный расход в подающем трубопроводе

Mп, Vп, Gmп, Gvп - масса, объем, массовый и объемный расход в подпиточном трубопроводе

Vi - накопленный объем по импульсному входу

Qг, M1г, Mпг, Viг, Trг - показания интеграторов за последний прошедший год перед обнулением

t1, t2 (t2п) и ta - температура в подающем, обратном трубопроводах и температура наружного воздуха

tx - значение температуры в трубопроводе холодной воды (если tx программируется, то tx = txп = txпр)

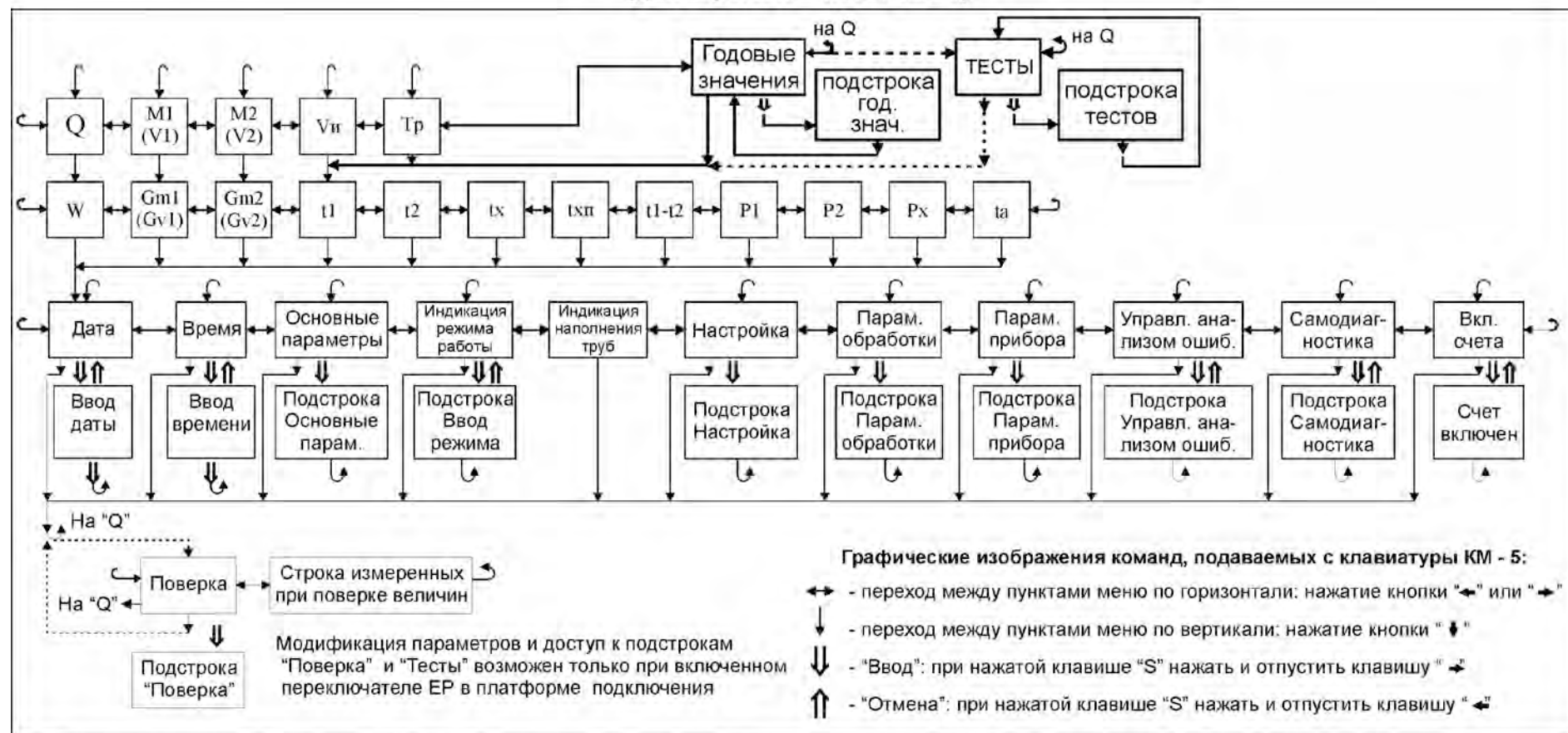
txп - температура внутри измерительного блока

P1, P2, Px - давление (в [атм] или [МПа]) теплоносителя в подающем, обратном и подпит. трубопроводах

Примечание 1: чтобы переключить систему единиц или размерность необходимо при нажатой клавише "S" нажать и отпустить клавишу "↓".

Примечание 2: Сообщение "Счет включен" выводится не более ~ 2.5 с, после чего счетчик возвращается на пункт "Вкл. Счета".

ПРИЛОЖЕНИЕ И
Структура меню теплосчетчика КМ-5-4
(для версий п/о 1.59 и выше)



Q - тепловая энергия (в [Гкал] или [МВт*ч]), Tr - время работы прибора [ч]

W - тепловая мощность (в [Гкал/ч] или [МВт])

M1, V1, Gm1, Gv1 - масса, объем, массовый и объемный расход в подающем трубопроводе

M2, V2, Gm2, Gv2 - масса, объем, массовый и объемный расход в обратном трубопроводе

Vп - накопленный объем по импульсному входу

Qг, M1г, M2г, Vиг, Trг - показания интеграторов за последний прошедший год перед обнулением

t1, t2 - температура в подающем и обратном трубопроводе

tx, txп - значение температуры в трубопроводе холодной воды (если tx программируется, то tx = txп = txпr)

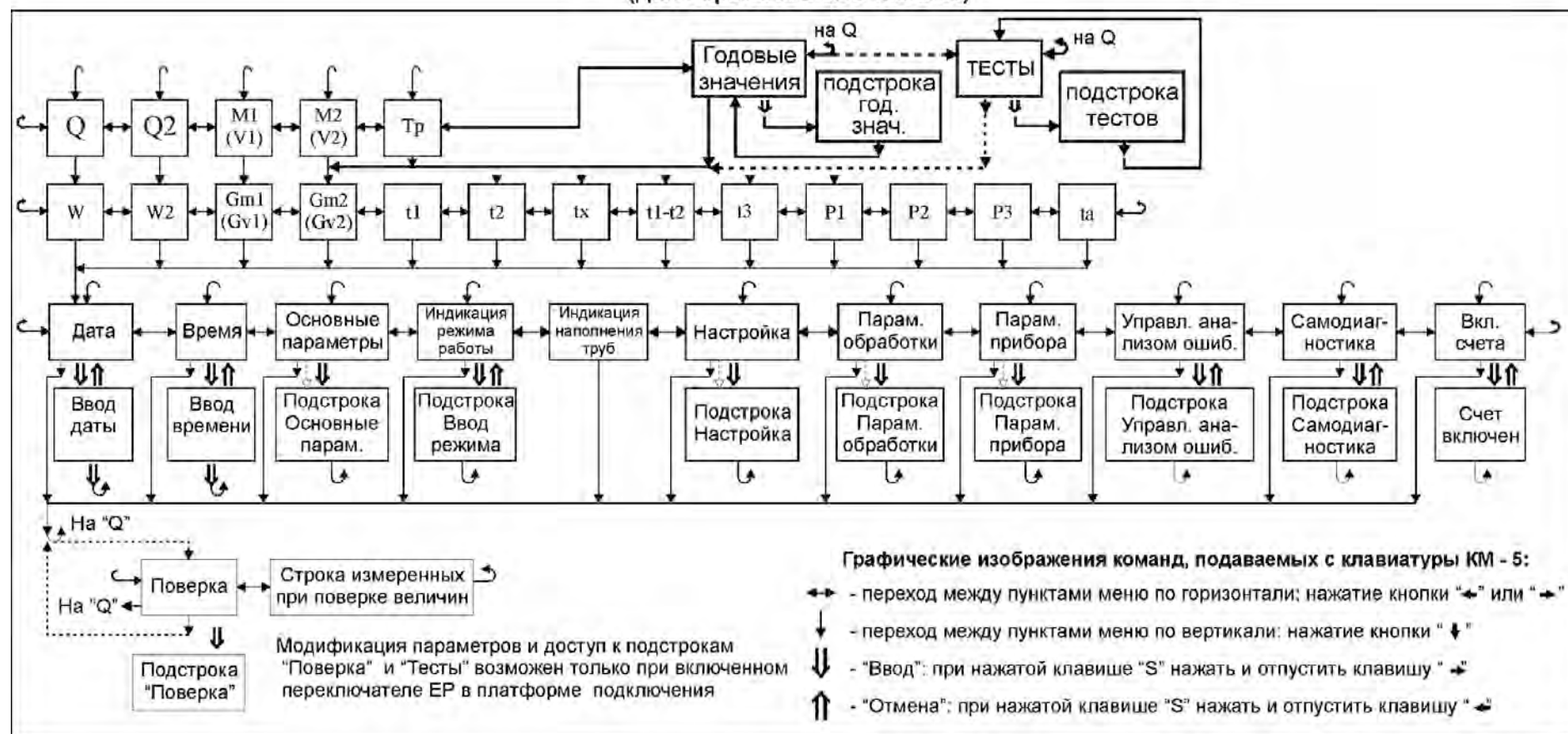
tp и ta - температура внутри измерительного блока и температура наружного воздуха

P1, P2, Px - давление (в [атм] или [МПа]) теплоносителя в подающем, обратном и подпит. трубопроводах

Примечание 1: чтобы переключить систему единиц или размерность необходимо при нажатой клавише "S" нажать и отпустить клавишу "↑".

Примечание 2: Сообщение "Счет включен" выводится не более ~ 2,5 с, после чего счетчик возвращается на пункт "Вкл. Счета".

ПРИЛОЖЕНИЕ Н
Структура меню теплосчетчика КМ-5-5
(для версий п/о 1.59 и выше)



Q, Q2 - тепловая энергия: суммарное (Q) и расходуемое на ГВС (Q2) (в [Гкал] или [МВт·ч]),

Tr - время работы прибора [ч]

W, W1 - суммарная тепловая мощность и мощность ГВС (в [Гкал/ч] или [МВт])

M1, V1, Gm1, Gv1 - масса, объем, массовый и объемный расход в подающем трубопроводе

M2, V2, Gm2, Gv2 - масса, объем, массовый и объемный расход в обратном трубопроводе

Qg, Q2g, M1g, M2g, Trg - показания интеграторов за последний прошедший год перед обнулением

t1, t2, t3 - температура в подающем, обратном и трубопроводе ГВС

tx = txпр - запрограммированное значение температуры в трубопроводе холодной воды

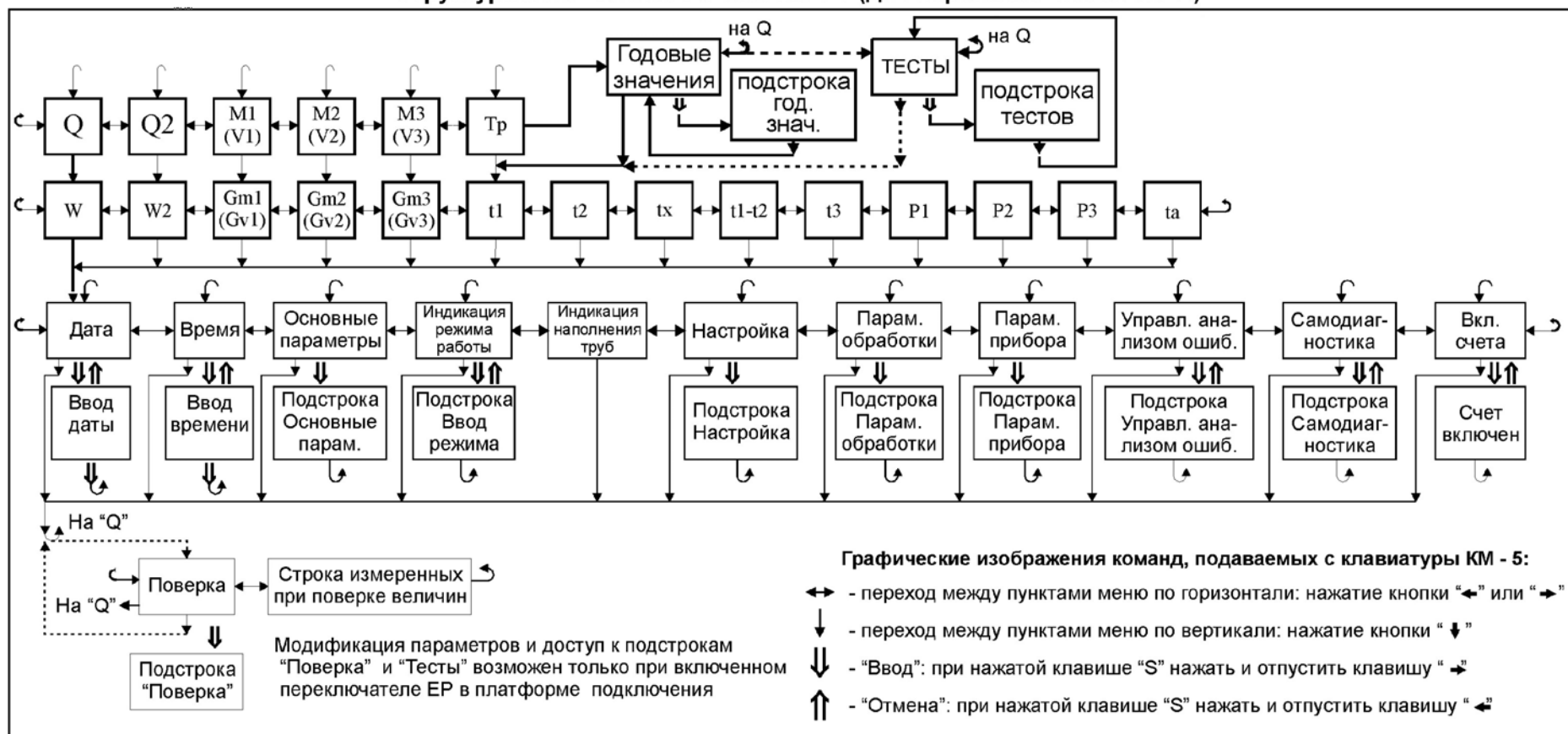
tпр и ta - температура внутри измерительного блока и температура наружного воздуха

P1, P2, P3 - давление (в [атм] или [МПа]) теплоносителя в подающем, обратном и трубопроводе ГВС

Примечание 1: чтобы переключить систему единиц или размерность необходимо при нажатой клавише "S" нажать и отпустить клавишу "↓".

Примечание 2: Сообщение "Счет включен" выводится не более ~ 2.5 с, после чего счетчик возвращается на пункт "Вкл. Счета".

ПРИЛОЖЕНИЕ Н
Структура меню теплосчетчика КМ-5-6 (для версий п/о 1.59 и выше)



Q, Q2 - тепловая энергия в основном и дополнительном тепловом канале (в [Гкал] или [МВт*ч])

Tr - время работы прибора [ч]

W, W2 - тепловая мощность в основном и дополнительном тепловом канале (в [Гкал/ч] или [МВт])

M1 (V1) ... M3 (V3), Gm1 (Gv1) ... Gm3 (Gv3) - масса (или объем), массовый (или объемный) расход в основных и дополнительных (с импульсным входом) каналах измерения расхода

Qr, Q2r, M1r (V1r), M2r (V2r), M3r (V3r), Tr - показания интеграторов за последний прошедший год перед обнулением

t1, t2, t1-t2 - температура в подающем и обратном трубопроводах и разность температур

t3 - температура в подающем трубопроводе в дополнительном тепловом канале

tx - запрограммированное значение температуры в трубопроводе холодной воды (tx = txпр)

tпр и та - температура внутри измерительного блока и температура наружного воздуха

P1, P2 - давление (в [атм] или [МПа]) теплоносителя в подающем и обратном трубопроводах

P3 - давление (в [атм] или [МПа]) теплоносителя в дополнительном канале измерения давления

Примечание 1: чтобы переключить систему единиц или размерность необходимо при нажатой клавише "S" нажать и отпустить клавишу "↓".

Примечание 2: Сообщение "Счет включен" выводится не более ~ 2.5 с, после чего счетчик возвращается на пункт "Вкл. Счета".

ПРИЛОЖЕНИЕ П
(обязательное)
ПОСТРОЧНАЯ СТРУКТУРА МЕНЮ

Структура первой строки меню

Т а б л и ц а П.1

Вид на дисплее	Расшифровка индикации	Примечания
Q = XX.XXXXXXГкал (Q = XX.XXXXXXМВтч)	Значение тепловой энергии в основном тепловом канале. Размерность Гкал или МВт.ч	Переключение размерности: при нажатой клавише «S» нажать и отпустить клавишу «↓»
Q2= XX.XXXXXXГкал (Q2= XX.XXXXXXМВтч)	Значение тепловой энергии в дополнительном тепловом канале. Размерность Гкал или МВт.ч	Только в модификациях КМ-5-5 и КМ-5-6
M1= XX.XXXXXX т (V1=XX.XXXXXX м3)	Значение массы (объёма) теплоносителя, прошедшей через КМ, т (м³)	
M2= XX.XXXXXX т (V2= XX.XXXXXX м3)	Значение массы (объёма) теплоносителя, прошедшей через ППС, т (м³)	В модификации КМ-5-3 ППС монтируется на подпиточный трубопровод, поэтому вместо M2 (V2) индицируется Mподп (Vподп)
M3= XX.XXXXXX т (V3=XX.XXXXXX м3)	Значение массы (объёма) теплоносителя, прошедшего через дополнительный ППР на подающем трубопроводе, т (м³)	Только в модификации КМ-5-6
M4= XX.XXXXXX т (V4=XX.XXXXXX м3)	Значение массы (объёма) теплоносителя, прошедшего через дополнительный ППР на обратном трубопроводе, т (м³)	В модификации КМ-5-6 индицируются (и архивируются) либо только M1, M2, M3 и M4, либо только V1, V2, V3 и V4 по выбору пользователя. Выбор может быть изменен в пункте меню «АРХИВИРОВАНИЕ M/V»
Vi= XX.XXXXXX м3	Значение объёма теплоносителя, прошедшего через дополнительный канал измерения объёма, м³	Только в модификациях КМ-5-1, КМ-5-2, КМ-5-3, КМ-5-4, КМ-5-7
Тр = XX.XXXXXX ч ГОДОВЫЕ ЗНАЧЕНИЯ	Значение времени работы КМ-5, ч	
	Заголовок подстроки «Годовые значения» (интеграторов)	Вход в подстроку – команда «Ввод» (при нажатой клавише «S» нажать и отпустить клавишу «→»)
ТЕСТЫ	Заголовок подстроки «ТЕСТЫ» Служебный пункт меню, применяется при заводских испытаниях	Пункт меню «ТЕСТЫ» отображается только при включенном переключателе ЕР в платформе подключения

Структура первой строки меню. Подстрока «Годовые значения»

Т а б л и ц а П.2

Вид на дисплее	Расшифровка индикации	Примечания
Qг XX.XXXXXXМВтч	Значение Q по интегратору за последний прошедший год перед обнулением, в Гкал или МВт.ч	
Q2г XX.XXXXXXМВтч	Аналогично, но для интегратора Q2	Только в модификациях КМ-5-5 и КМ-5-6
M1г XX.XXXXXX т (V1г XX.XXXXXX м3)	Аналогично, но для интегратора M1 (V1)	
M2г XX.XXXXXX т (V2г XX.XXXXXX м3)	Аналогично, но для интегратора M2 (V2)	В модификации КМ-5-3 вместо M2г (V2г) индицируется Mподпг (Vподпг)
M3г XX.XXXXXX т (V3г XX.XXXXXX м3)	Аналогично, но для интегратора M3 (V3)	Только в модификации КМ-5-6
M4г XX.XXXXXX т (V4г XX.XXXXXX м3)	Аналогично, но для интегратора M4 (V4)	
Viг XX.XXXXXX м3	Аналогично, но для интегратора Vi	
Трг XX.XXXXXX ч	Аналогично, но для интегратора Тр	

Структура первой строки меню. Подстрока ТЕСТЫ

Т а б л и ц а П.3

Вид на дисплее	Расшифровка индикации	Примечания
ТЕСТ ВРЕМ. ВЫКЛ.	Измерение времени удержания питания цифровой части КМ-5 при отключении сетевого питающего напряжения 220 В	Используются при настройке КМ-5 на заводе-изготовителе. Для пользователей заблокированы
ТЕСТ WATCHDOG	Проверка на работоспособность микросхемы сторожевого таймера	
ОЗУ – норма	Результат теста ОЗУ	
ПЗУ – норма	Результат теста ПЗУ	
ВКЛЮЧЕН. – норма	Результат теста включения	

Структура второй строки меню

Т а б л и ц а П.4

Вид на дисплее	Расшифровка индикации	Примечания
W = XX.XXXXXXXГк/ч (W= XX.XXXXXXX МВт)	Тепловая мощность для основного канала тепловой энергии, в Гкал/ч или МВт	
W2= XX.XXXXXXXГк/ч (W2=XX.XXXXXXX МВт)	Тепловая мощность в дополнительном канале, тепловой энергии в Гкал/ч или МВт	Только в модификациях КМ-5-5 и КМ-5-6
G1=XX.XXXXXXX т/ч (G1=XX.XXXXXXXм ³ /ч)	Массовый (объёмный) расход теплоносителя, через КМ, т/ч (м ³ /ч)	
G2=XX.XXXXXXX т/ч (G2=XX.XXXXXXXм ³ /ч)	Массовый (объёмный) расход теплоносителя, через ППС, т/ч (м ³ /ч)	В модификации КМ-5-3 вместо G2 индицируется Gподп (Gп)
G3=XX.XXXXXXX т/ч (G3=XX.XXXXXXXм ³ /ч)	Массовый (объёмный) расход теплоносителя, через дополнительный ППР на подающем трубопроводе, т/ч (м ³ /ч)	Только в модификации КМ-5-6
G4=XX.XXXXXXX т/ч (G4=XX.XXXXXXXм ³ /ч)	Массовый (объёмный) расход теплоносителя, через дополнительный ПР на обратном трубопроводе, т/ч (м ³ /ч)	Только в КМ-5-6 конфигураций 5, 6 и 8 и версии п/о не ниже 2.60
v1=XX.XXXXXXX м/с	скорость теплоносителя	Только для КМ-5 с погружными преобразователями расхода
t1= XXX.XXгр.С	температура теплоносителя в подающем трубопроводе основного канала, тепловой энергии, °С	
t2= XXX.XXгр.С t2п= XXX.XXгр.С	Аналогично, но в обратном трубопроводе основного канала тепловой энергии, °С	Индекс «п» показывает, что температура t2 измерена термopреобразователя подключенного к ЭБ ППС. t2п индицируется только в модификации КМ-5-3
tx= XXX.XXгр.С txп= XXX.XXгр.С	Аналогично, но в трубопроводе холодной воды, °С Если tx программируется, в пунктах «tx» и «txп» индицируется запрограммированное значение tx	Индекс «п» показывает, что температура tx измерена термopреобразователем подключенным к ЭБ ППС. txп индицируется только в модификации КМ-5-4, КМ-5-7
dt= XXX.XXгр.С	Разность температур t1 – t2, °С	
t3= XXX.XXгр.С (tгв XXX.XXгр.С)	Температуры теплоносителя в трубопроводе ГВС (для КМ-5-5) или в подающем трубопроводе дополнительного канала тепловой энергии (для КМ-5-6), °С	Только в КМ-5-5 и КМ-5-6. В некоторых версиях КМ-5-5 вместо t3= индицируется tгв
t4= XXX.XXгр.С	Аналогично, но в обратном трубопроводе дополнительного канала тепловой энергии, °С	Только в КМ-5-6 конфигураций 5, 6 и 8 и версии п/о не ниже 2.60
P1= XX.XXXX атм. (P1= XX.XXXX МПа)	Давление теплоносителя в подающем трубопроводе основного канала тепловой энергии, в кгс/см ² (атм.) или МПа	

Продолжение таблицы П.4

P2= XX.XXXX атм. (P2= XX.XXXX МПа)	Аналогично, но в обратном трубопроводе основного канала тепловой энергии, в кгс/см ² (атм.) или МПа	
Px= XX.XXXX атм. (Px= XX.XXXX МПа)	Давление теплоносителя в трубопроводе холодной воды, в кгс/см ² (атм.) или МПа	Только в модификациях КМ-5-3, КМ-5-4, КМ-5-7
P3= XX.XXXX атм. (P3= XX.XXXX МПа)	Давление теплоносителя в подающем трубопроводе дополнительного канала тепловой энергии, в кгс/см ² (атм.) или МПа	Только в модификациях КМ-5-5 и КМ-5-6. Используется в вычислениях p и h , но не архивируется.
P4= XX.XXXX атм. (P4= XX.XXXX МПа)	Давление теплоносителя в обратном трубопроводе дополнительного канала тепловой энергии, в кгс/см ² (атм.) или МПа	Только в КМ-5-6 конфигураций 5, 6 и 8 и версии п/о не ниже 2.60. Используется в вычислениях p и h , но не архивируется.
ta= XXX.XXгр.С	Температура наружного воздуха, °С	

Структура третьей строки меню. ОСНОВНАЯ СТРОКА

Т а б л и ц а П.5

Вид на дисплее	Расшифровка индикации	Примечания
ДАТА: ДД-ММ-ГГ	Текущая дата	Вход в редактирование даты – команда «ввод» (при нажатой клавише «S» нажать и отпустить клавишу «→»)
ВРЕМЯ: ЧЧ:ММ:СС	Текущее время суток	Вход в редактирование времени – команда «ввод»
ОСНОВНЫЕ ПАРАМ.	Заголовок строки основных параметров	
РЕЖИМ xxxxxxxxxxxx	Режим работы КМ-5. Где xxxxxxxxxxxx – основной (или ЗИМА), «ЛЕТО1», «ЛЕТО2», ЛЕТО3, НЕТ ПОТОКА или НЕШТАТНЫЙ и заголовок подстроки ВВОД РЕЖИМА	Только для КМ-5-4, КМ-5-7, КМ-5-5 и КМ-5-6. Для модификации КМ-5-4, КМ-5-7 начиная с аппаратно-программной версии v 9a_01.53 и выше. Вход в подстроку ВВОД РЕЖИМА – команда «ввод».
1-XXXX., 2-XXXX.	Индикатор заполнения ППР у КМ и ППР у ППС теплоносителем	XXXX-ПУСТ (ПОЛН)
НАСТРОЙКА	Название строки НАСТРОЙКА	
ПАРАМ. ОБРАБОТ.	Название строки ПАРАМЕТРЫ ОБРАБОТКИ ИЗМЕРЕННЫХ ВЕЛИЧИН	
ПАРАМ. ПРИБОРА	Название строки ПАРАМЕТРЫ ПРИБОРА	
УПР. АНАЛИЗОМ ОШ.	Название подстроки УПРАВЛЕНИЕ АНАЛИЗОМ ОШИБОК	Переход в подстроку – команда «ввод»
САМОДИАГНОСТИКА	Название подстроки САМОДИАГНОСТИКА	Переход в подстроку – команда «ввод»
ВКЛЮЧЕНИЕ СЧЕТА	Включение счета (интеграторов)	Включение счета – команда «ввод» см. примечание 2.
<p>Примечания</p> <p>1 Выбор режимов работы и модификации даты, времени и любых редактируемых параметров (хранящихся в EEPROM) возможны только при включённом переключателе EP на платформе подключения. Вход в режим редактирования параметров – команда «ввод».</p> <p>2 Пункт ВКЛЮЧЕНИЕ СЧЁТА необходим, так как после изменения даты или времени с пульта КМ-5 автоматически переводится в режим ОСТАНОВ СЧЕТА.</p>		

Структура третьей строки меню. Подстрока ОСНОВНЫЕ ПАРАМЕТРЫ

Таблица П.6

Вид на дисплее	Обозн в РЭ	Р е д.	Расшифровка индикации	Примечания
N KM-5: XXXXXXXX	–	н/р	Заводской номер KM-5	он же – сетевой адрес
ВЕРСИЯ ПО: XX.XX	–	н/р	Номер программной версии KM-5	
N ППС: XXXXXXXX	–	н/р	Заводской номер ППС	Только при исправной связи с ППС
ВЕР.ПО ППС: XX.XX	–	н/р	Номер программной версии ППС	Только при исправной связи с ППС (в момент включения)
Дy1 X.XXXXXX-XX	–		Условный проход без DN, у ППР KM	Для п/о версии 02.60 и старше
G1mx X.XXXXXX-XX	Gv1max		Верхний предел измерения расхода G1 в м ³ /ч	
G1mn X.XXXXXX-XX	Gv1min		Нижний предел измерения расхода G1 в % от Gv1max	см. примечание 2
Дy2 X.XXXXXX-XX	–		Условный проход без DN, у ППР ППС	Для п/о версии 02.60 и старше
G2mx X.XXXXXX-XX	Gv2max		Верхний предел измерения расхода G2 в м ³ /ч	
G2mn X.XXXXXX-XX	Gv2min		Нижний предел измерения расхода G2 в % от Gv2max	см. примечание 2
G3mx X.XXXXXX-XX	Gv3max		Верхний предел измерения расхода G3 в м ³ /ч	только для KM-5-6
G4mx X.XXXXXX-XX	Gv4max		Верхний предел измерения расхода G4 в м ³ /ч	только для KM-5-6
dtmn X.XXXXXX-XX	dtmin		Нижний предел измерений разности температур dt	Редактируемый – с v. 1.80
<p>Примечания</p> <p>1 В колонке РЕД отмечены нередатируемые параметры (н/р), т.е. параметры, которые не могут быть изменены из меню KM-5а. Остальные параметры можно модифицировать с помощью процедуры, описанной в п. 3.4 данного РЭ KM-5.</p> <p>2 Особое ВНИМАНИЕ обращается на то, что G1mn и G2 mn задаются в процентах от максимума. По умолчанию задаётся значение 0.1 (1.000000-1).</p>				

Структура третьей строки меню. Подстрока ВВОД РЕЖИМА

Таблица П.7

Вид на дисплее	Расшифровка индикации	Примечания
ВВ. РЕЖИМА: XXXXXX	Выбор автопереключения режимов или задание режима вручную. Где XXXXX – режимы АВТО, ЗИМА, «ЛЕТО1», «ЛЕТО2», «ЛЕТО3»	Перебор режимов – клавиши «→» и «←». Выбор и выход с сохранением – команда «ввод», выход без сохранения – команда «отмена»

Структура третьей строки меню. Подстрока НАСТРОЙКА

Т а б л и ц а П.8

Вид на дисплее	Расшифровка индикации	Примечания
КОНФИГУРАЦИЯ	Заголовок подстроки КОНФИГУРАЦИЯ	Только в модификации КМ-5-6. Вход в подстроку – команда «ввод»
АРХИВАЦИЯ M/V: M	Заголовок подстроки «Выбор архивируемых величин: объемов (V) или масс (M)» и индикация КМ-5	Только в модификации КМ-5-6. Переключение M / V (по команде «ввод») и одновременно выбор соответствия выходного сигнала массовому или объемному расходу
МОДЕЛЬ: КМ-5-N	Заголовок подстроки выбор модификации КМ-5 и индикация текущей модификации, N = 1...7	Вход в подстроку – команда «ввод»
МОДЕЛЬ: ППС-5-N	Осуществление выбора модели ППС» и индикация текущей модификации, N = 2...6	Служебная информация для организаций по ремонту и обслуживанию. Вход в подстроку – команда «ввод»
ПР:ПОГРУЖНОЙ	Выбор вида преобразователя расхода: полнопроходной или погружной	Для модификаций КМ-5-1...КМ-5-7 всегда полнопроходной. Выбор – команда «ввод»
ALFA: XXXXXXXX	Вывод способа ввода коэффициента α	XXXXXXXX – КОНСТАНТА или РАСЧЁТНЫЙ, только для погружных
СИНХР.ИНТ.: ВКЛ.	Включение/выключение режима останова интеграторов M и V синхронно с остановом интеграторов Q и Tr	С версии 2.00, ранее при останове Q и Tr интеграторы M и V не останавливались
ПУСТ.-НЕТ ПОТОКА	Переключение режима учёта в случае обнаружения одновременно двух пустых трубопроводов в КМ-5-4...КМ-5-6: вырабатывать режим НЕТ ПОТОКА или режим НЕШТАТНЫЙ	С версии 2.07, ранее при обнаружении одновременно двух пустых трубопроводов в КМ-5-4...КМ-5-6: всегда вырабатывался режим НЕТ ПОТОКА
ТИП ПР:XXXXXXXX	Выбор вида ППР: электромагнитный или САГ (на пар/газ/жидкость)	XXXXXXXXXXXX – ЭЛ.МАГН. или САГ
Тгвс = T1: ВКЛ.	Выбор режима для тгвс в КМ-5-5: ВЫКЛ – измерение, ВКЛ – использование t1	С версии 2.00, ранее настраивалось имитирующим резистором 75 Ом в цепи тгвс
Выход Gm/Gv: Gm	Выбор соответствия выходного сигнала («ток./частот.») измеряемой величине Gm или Gv	Выбор – команда «ввод»
НСХ W100: 1.3911	Выбор НСХ 1.3911 или 1.3851	Выбор – команда «ввод»
РАСХОД: ОСРЕДН. (НЕ ОСРЕД.)	Включение/выключение режима осреднения мгновенных значений расхода	Выбор – команда «Ввод»
ВЫХОД LON: ВЫКЛ.	Включение/выключение передачи информации во внешний модуль Lon-Works по каналу RS-485 вых.2	Выбор – команда «ввод»
ОЧИСТКА АРХИВОВ	Вход в подпрограмму очистки (обнуления) архивов после монтажа или в случае необходимости очистки всех архивов данных КМ-5.	Этот пункт меню введен, начиная с версии ПО 1.99. Он отображается только при включенном переключателе EP в платформе подключения.
РЕЖИМ tx-XXXXX	Индикация режима tx: tx-ИЗМЕР – tx измеряется tx-ПРОГР – tx приравнивается запрограммированному значению txпр	Переключение режима tx – команда «ввод». Значение txпр индицируется и редактируется в строке ПАРАМЕТРЫ ПРИБОРА

Структура третьей строки меню. Подстрока ВЫБОР МОДИФИКАЦИИ КМ-5

Т а б л и ц а П.9

Вид на дисплее	Расшифровка индикации	Примечания
ВЫБОР КМ-5-: 6	Выбор модификации КМ-5	Перебор модификаций – клавиши «→» и «←». Выбор – команда «ввод», выход без сохранения, команда – «отмена»

**Структура третьей строки меню.
Подстрока ВЫБОР МОДИФИКАЦИИ ППС**

Т а б л и ц а П.10

Вид на дисплее	Расшифровка индикации	Примечания
ВЫБОР ППС-5- : 6	Выбор модели ППС	Служебная информация для ремонтных и сервисных организаций. Для перебора моделей – клавиши «→» и «←». Выбор – команда «Ввод», выход без сохранения – «Отмена»

**Структура третьей строки меню.
Подстрока ПАРАМЕТРЫ ОБРАБОТКИ ИЗМЕРЕННЫХ ВЕЛИЧИН**

Т а б л и ц а П.11

Вид на дисплее	Обозн. в РЭ	Р е д	Расшифровка индикации
t1mx X.XXXXXX-XX	t1max		Верхний предел температуры в подающем трубопроводе (t1)
t1mn X.XXXXXX-XX	t1min		Нижний предел температуры t1 (ред. с версии п/о 1.98)
t1дн X.XXXXXX-XX	t1дн		Нижнее договорное значение температуры t1
t1дв X.XXXXXX-XX	t1дв		Верхнее договорное значение температуры t1
t2mx X.XXXXXX-XX	t2max		Верхний предел температуры в обратном трубопроводе (t2)
t2mn X.XXXXXX-XX	t2min		Нижний предел температуры t2 (ред. с версии п/о 1.98)
t2дн X.XXXXXX-XX	t2дн		Нижнее договорное значение температуры t2
t2дв X.XXXXXX-XX	t2дв		Верхнее договорное значение температуры t2
dtmx X.XXXXXX-XX	dtmax	н/р	Верхний предел разности температур t1–t2 (dt)
t3mx X.XXXXXX-XX	t3max		Верхний предел температуры в трубопроводе холодной воды (в KM-5-3 и KM-5-4) или в подающем трубопроводе дополнительного теплового канала (далее t3)
t3mn X.XXXXXX-XX	t3min		Нижний предел температуры t3
t3дн X.XXXXXX-XX	t3дн		Нижнее договорное значение температуры t3
t3дв X.XXXXXX-XX	t3дв		Верхнее договорное значение температуры t3
t4mx X.XXXXXX-XX	t4max		Верхний предел температуры в обратном трубопроводе дополнительного канала тепловой энергии (далее t4)
t4mn X.XXXXXX-XX	t4min		Нижний предел температуры t4
t4дн X.XXXXXX-XX	t4дн		Нижнее договорное значение температуры t4
t4дв X.XXXXXX-XX	t4дв		Верхнее договорное значение температуры t4
tamx X.XXXXXX-XX	tamax	н/р	Верхний предел температуры атмосферы (ta)
tamn X.XXXXXX-XX	tamin	н/р	Нижний предел температуры ta
G1дн X.XXXXXX-XX	Gv1дн		Нижнее договорное значение расхода через KM (G1)
G1дв X.XXXXXX-XX	Gv1дв		Верхнее договорное значение расхода G1
G2дн X.XXXXXX-XX	Gv2дн		Нижнее договорное значение расхода через ППС (G2)
G2дв X.XXXXXX-XX	Gv2дв		Верхнее договорное значение расхода G2
P1mx X.XXXXXX-XX	P1max		Верхний предел давления в подающем трубопроводе (P1)
P1mn X.XXXXXX-XX	P1min		Нижний предел давления P1
P1дн X.XXXXXX-XX	P1дн		Нижнее договорное значение давления P1
P1дв X.XXXXXX-XX	P1дв		Верхнее договорное значение давления P1
P2mx X.XXXXXX-XX	P2max		Верхний предел давления в обратном трубопроводе (P2)
P2mn X.XXXXXX-XX	P2min		Нижний предел давления P2
P2дн X.XXXXXX-XX	P2дн		Нижнее договорное значение давления P2
P2дв X.XXXXXX-XX	P2дв		Верхнее договорное значение давления P2
P3mx X.XXXXXX-XX	P3max		Верхний предел давления в трубопроводе холодной воды (в KM-5-3 и KM-5-4) или в подающем трубопроводе дополнительного теплового канала (далее P3)
P3mn X.XXXXXX-XX	P3min		Нижний предел давления P3
P3дн X.XXXXXX-XX	P3дн		Нижнее договорное значение давления P3
P3дв X.XXXXXX-XX	P3дв		Верхнее договорное значение давления P3
P4mx X.XXXXXX-XX	P4max		Верхний предел давления в обратном трубопроводе дополнительного теплового канала (далее P4)
P4mn X.XXXXXX-XX	P4min		Нижний предел давления P4
P4дн X.XXXXXX-XX	P4дн		Нижнее договорное значение давления P4
P4дв X.XXXXXX-XX	P4дв		Верхнее договорное значение давления P4

П р и м е ч а н и е — Размерности температуры – °С, расхода – м³/ч, давления – кгс/см² (атм.)

Структура третьей строки меню. Подстройка ПАРАМЕТРЫ ПРИБОРА

Т а б л и ц а П.12

Вид на дисплее	Назначение	Примечания
KRоп X.XXXXXX+XX	Калибровочный коэффициент опорного резистора термопреобразователей	Служебные пункты. KRоп и Rэт доступны для редактирования только при включенном переключателе EP на основной плате КМ-5
Rэт X.XXXXXX+XX	Значение эталонного резистора t1 при калибровке опорного резистора, Ом	
Kвх1 X.XXXXXX+XX	Коэффициент пересчета первого импульсного входа в объём, м ³ /имп	Начиная с версии п/о 1.36 и выше
Kвх2 X.XXXXXX+XX	Коэффициент пересчета второго импульсного входа в объём, м ³ /имп	Начиная с версии п/о 2.60 и выше
Kи1 X.XXXXXX+XX	Коэффициент пересчета объёма теплоносителя, прошедшего через КМ в выходной импульсный сигнал, м ³ /имп	Начиная с версии п/о 2.60 и выше. Только для КМ-5-1. (Примечание 2)
Kч1 X.XXXXXX+XX	Коэффициент пересчета расхода теплоносителя, прошедшего через КМ в выходной частотный сигнал, Гц/(м ³ /ч) или Гц/(т/ч)	Только для КМ-5-1, начиная с версии п/о 1.86, для всех модификаций – с версии 1.98 и выше. См. примечание 2
Kч2 X.XXXXXX+XX	Коэффициент пересчета объёмного (массового) расхода теплоносителя, прошедшего через ППС в выходной частотный сигнал, Гц/(м ³ /ч) или Гц/(т/ч)	
Kт1 X.XXXXXX+XX	Коэффициент пересчета объёмного расхода теплоносителя, прошедшего через КМ в выходной токовый сигнал, мА/(м ³ /ч) или мА/(т/ч)	
Kт2 X.XXXXXX+XX	Коэффициент пересчета объёмного расхода теплоносителя, прошедшего через ППС в выходной токовый сигнал, мА/(м ³ /ч) или мА/(т/ч)	Тип расхода (объёмный или массовый) зависит от выбора Gm/Gv в меню «настройка»
KdGm X.XXXXXX+XX	Параметр выравнивания при превышении G2 над G1 (KdGm = G2/G1)	Только для КМ-5-5, где $G_2 = G_1 = (G_1 + G_2)/2$ при $G_2 > G_1$ и $G_2 < KdGm \cdot G_1$
Kоу X.XXXXXX+XX	Коэффициент усиления операционного усилителя на входе ППС	См. примечание 3
ПДПТ X.XXXXXX+XX	Порог срабатывания датчика пустой трубы, мкВ	Kоу и ПДПТ служат для настройки работы датчика пустой трубы
tхпл X.XXXXX-XX	Программируемое значение температуры холодной воды в летний период, °С	С версии 2.33. Используется при включенном режиме «tx-ПРОГР» (см. таблицу П. 11) и в КМ-5-1 в режиме ТВСТ
tхпз X.XXXXX-XX	Программируемое значение температуры холодной воды в зимний период, °С	С версии 2.33. Используется при включенном режиме «tx-ПРОГР» (см. таблицу П. 11) и в КМ-5-1 в режиме ТВСТ
ДАТА tхпл:XX-XX	Дата перехода на летнее значение температуры холодной воды (дд-мм)	С версии 2.33 дд - день, мм - месяц
ДАТА tхпз:XX-XX	Дата перехода на зимнее значение температуры холодной воды (дд-мм)	С версии 2.33 дд - день, мм - месяц
tхпр X.XXXXX-XX	Программируемое значение температуры холодной воды, °С	До версии 2.33. Используется при включенном режиме «tx-ПРОГР» (см. таблицу П. 11)
Pхпр X.XXXXX-XX	Программируемое значение давления холодной воды, °С	Только для КМ-5-5 и КМ-5-6, начиная с версии 1.60
P1Lm X.XXXXX-XX	P1Lm – верхний предел измерений по ПД1 (ат)	С версии 2.33
I1mx X.XXXXX-XX	I1mx – макс. ток (мА), генерируемый ПД1	
I1mn X.XXXXX-XX	I1mn – ток (мА), генерируемый ПД1 при P=0 ат.	

Продолжение таблицы П.12

P2Lm X.XXXXX-XX	P2Lm – верхний предел измерений по ПД2 (ат) I2mx – макс. ток (мА), генерируемый ПД2 I2mn – ток (мА), генерируемый ИД1 при P=0 ат.	С версии 2.33
I2mx X.XXXXX-XX		
I2mn X.XXXXX-XX		
KRI1 X.XXXXX-XX	Калибровочный коэффициент опорного резистора ПД1	С версии 2.33
KRI2 X.XXXXX-XX	Калибровочный коэффициент опорного резистора ПД2	С версии 2.33
P1a2 X.XXXXX-XX	Коэффициенты полинома 2-й степени градуировочной кривой датчиков давления P1	До версии 2.33. См. приложение И «Методика определения коэффициентов полинома градуировочных кривых датчиков давления»
P1a1 X.XXXXX-XX		
P1a0 X.XXXXX-XX		
P2a2 X.XXXXX-XX	Коэффициенты полинома 2-й степени градуировочной кривой датчиков давления P2	До версии 2.33. См. примечание 5
P2a1 X.XXXXX-XX		
P2a0 X.XXXXX-XX		
P3a2 X.XXXXX-XX	Коэффициенты полинома 2-й степени градуировочной кривой датчиков давления P3	
P3a1 X.XXXXX-XX		
P3a0 X.XXXXX-XX		
P4a2 X.XXXXX-XX	Коэффициенты полинома 2-й степени градуировочной кривой датчиков давления P4	
P4a1 X.XXXXX-XX		
P4a0 X.XXXXX-XX		
Dвнт X.XXXXX-X	Индикация/ввод внутреннего диаметра трубопровода для погружного ПР, мм	Только для ПР погружного типа для трубопроводов большого диаметра (например, ПР-Б1 или ПР-Б3)
Y X.XXXXX-XX	Индикация/ввод эффективной глубины погружения датчика скорости, мм	
ALFA X.XXXXX-XX	Индикация и непосредственный ввод коэффициента α (см. Примечание 4)	
dдс X.XXXXX-XX	Индикация/ввод диаметра погружного датчика скорости, мм	
h X.XXXXX-XX	Индикация/ввод реальной глубины погружения датчика скорости, мм	
ПАРАМЕТРЫ ППС	Вход в меню редактирования всех параметров ППС по номеру параметра.	
Gi= X.XXXXX-XX	Отображение «условного» (измеряемого ППС или частотомером) расхода.	С версии 2.02
tпр= XXX.XXгр.С	Температура внутри ЭБ модуля КМ-5, °С	С версии 1.59 и выше

Примечания

1 ДАТЧИК ПУСТОЙ ТРУБЫ – это дополнительная функция измерительно-вычислительного блока ЭБ и ППС, использующая сигнал от электродов стандартных электромагнитных преобразователей расхода и не требующая подключения дополнительных датчиков.

2 — В модификации КМ-5-1, если Ки1 = 0, клеммы A2, B2 являются выходом «RS-485», а при Ки1 ≠ 0 A2, B2 являются импульсным выходом.

3 — «ПДПТ» – порог срабатывания датчика пустой трубы, выраженный в микровольтах на входе операционного усилителя. Для стандартного исполнения КМ-5 с датчиком пустой трубы (аппаратно программной версии v 9b_01.44 или выше) его значение должно быть в пределах от 20 до 80 мкВ. Стандартное значение коэффициента усиления операционного усилителя – 13,6 при установке резистора 3,9 КОм в цепи обратной связи усилителя AD620 и при использовании первичных преобразователей расхода ПР. Формула для расчёта коэффициента усиления этого усилителя по резистору обратной связи (R выражено в КОм) следующая: $K_{ou} = 49,4КОм / R + 1$.

4 — ALFA или α – отношение средней скорости теплоносителя в измерительном сечении трубопровода к локальной скорости в измерительной точке датчика скорости (только для КМ-5 с погружными преобразователями расхода типа для трубопроводов большого диаметра). Если в подстроке НАСТРОЙКА задать «ALFA: РАСЧЁТНЫЙ», то КМ-5 рассчитает α по полиному и заменит старое значение в пункте «ALFA» на рассчитанное, если задать «ALFA: КОНСТАНТА», то будет использоваться значение α , заданное в пункте «ALFA».

5 — Коэффициенты полиномов для P3 и P4 вводятся как параметры ППС 37...39 и 44...46 соответственно (см. приложение С) из подменю ПАРАМЕТРЫ ППС. С версии ППС 2.33 коэффициенты полинома a2, a1, a0 заменены на PLm, Imx, Imn соответственно.

Структура третьей строки меню. Подстрока УПРАВЛЕНИЕ АНАЛИЗОМ ОШИБОК

Т а б л и ц а П.13

Вид на дисплее	Расшифровка индикации	Примечания
АНАЛИЗ G1mn:ВЫКЛ	Вкл/выкл регистрации и реакции на событие G1<G1min	Включение/выключение производится по команде «ВВОД»
АНАЛИЗ G2mn:ВЫКЛ	Вкл/выкл регистрации и реакции на событие G2<G2min	
АНАЛИЗ t3mn:ВЫКЛ	Вкл/выкл регистрации и реакции на событие t3<t3min	

Структура третьей строки меню. Подстрока САМОДИАГНОСТИКА

Т а б л и ц а П.14

Вид на дисплее	Расшифровка индикации	Примечания
UG НОРМА (UG > НОРМЫ)	Контроль соответствия установленным пределам измерений для канала измерения напряжения с электродов электромагнитных ППР	
IG НОРМА (IG > НОРМЫ) (IG < НОРМЫ)	Контроль соответствия тока питания катушек электромагнитных ППР	
Цепь t НОРМА (Цепь t НЕИСПР)	Контроль цепи преобразователя температуры	
Цепь P НОРМА (Цепь P НЕИСПР)	Контроль цепи преобразователя давления	
состояние СЧЕТ (состояние СТОП)	Режим, в котором находится КМ-5: СЧЕТ – режим накопления интеграторов, СТОП – счет остановлен	
чт RTC НОРМА (чт RTC НЕИСПР)	Контроль чтения из RTC (часов реального времени)	
зп RTC НОРМА (зп RTC НЕИСПР)	Контроль записи в RTC	
чт EEPROM НОРМА (чт EEPROM НЕИСПР)	Контроль чтения из EEPROM (энергонезависимой памяти)	
зп EEPROM НОРМА (зп EEPROM НЕИСПР)	Контроль записи в EEPROM	
EEPROM Кбит 2*512	Тип микросхем EEPROM: 2*512, 3*512 или 4*256	

Структура третьей строки меню. Подстрока КОНФИГУРАЦИЯ.

К функциям, реализуемым в подстроке КОНФИГУРАЦИЯ относится выбор формул расчета для систем теплоснабжения («закрытая/открытая») для тепловой энергии основном и дополнительном каналах КМ-5-6 и выбора канала расхода для контроля массы теплоносителя (M2), возвращенного по обратному трубопроводу основного канала тепловой энергии.

Подстрока КОНФИГУРАЦИЯ» предназначена для отображения текущего набора параметров отображающего состояние КМ-5 и для выбора (методом перебора) нового набора. Вход в подстроку и просмотр возможных конфигураций разрешен при любом положении переключателя ЕР в платформе подключения, изменение конфигурации – только при включенном (в положении «ON»). Перебор конфигураций – нажатие клавиш «→» и «←». Выбор и выход с сохранением – команда «Ввод», при этом на дисплее в течение 2,5 секунд индицируется сообщение «КОНФ. ИЗМЕНЕНА». Выход без сохранения – команда «Отмена», при этом на дисплее в течение 2,5 с индицируется сообщение «КОНФ. НЕ ИЗМЕНЕНА».

Т а б л и ц а П.15

Након- фигу- рации	Вид на дисплее	Основной канал Q (электромагнитный)	Дополнительный канал Q (импульсный)	Расходомер для контроля M2	Версия п/о не ниже	Примечания
2	Qэ:з Qi:т Обр:-	M1·(h1-h2)	M3·(h3-hx)	—	v 01.93	Модуль ППС отсут- ствует. Вместо та измеряется t3.
7	Qэ:о Qi:т Обр:G2	M1·(h1-hx) - M2·(h2-hx)	M3·(h3-hx)	G2: M2=ρ2·G2	v 01.70	

Обозначения:

Qэ – тепловая энергия, отпущенная в систему теплоснабжения открытого (о) или закрытого (з) вива и вычисленная по показаниям основных (электромагнитному) каналов измерения расхода (основная система теплоснабжения);

Qi – тепловая энергия, отпущенная на ГВС с циркуляцией (ц) или без циркуляции (т – «тупикового» вида) и вычисленная по показаниям дополнительных (импульсных) каналов с преобразователем объема;

Обр – канал измерения расхода для контроля массы теплоносителя M2, возвращенного по обратному трубопроводу основной системы теплоснабжения.

ПРИЛОЖЕНИЕ Р

(рекомендуемое)

РЕДАКТИРОВАНИЕ ПАРАМЕТРОВ ППС ИЗ МЕНЮ КМ-5 (ВЕРСИЯ 1.99 И ВЫШЕ)

Для удобства настройки параметров двухпоточных приборов, начиная с версии программного обеспечения 1.99, добавлена возможность редактирования параметров ППС непосредственно с пульта КМ-5. Пункт меню редактирования параметров ППС находится в строке ПАРАМЕТРЫ ПРИБОРА на третьем от конца строки месте (перед Gi и tpr).

Для входа в просмотр параметров ППС необходимо, находясь в пункте ПАРАМЕТРЫ ППС, нажать «Ввод». При этом происходит запрос из ППС параметра № 32 и вывод его на экран КМ-5. Соответствие номеров параметров их назначению приведено ниже в таблице.

После вывода параметра 32 на экран можно просматривать другие параметры, двигаясь по возрастанию или убыванию номеров, нажимая, соответственно, стрелки вправо или влево. Найдя нужный параметр, можно войти в режим его редактирования (при условии включенного на платформе ППС переключателя разрешения), нажав сочетание клавиш команды «ввод». Редактирование параметров с номерами 32 и выше производится аналогично редактированию параметров КМ-5 в соответствии с п.3.4. Редактирование байтовых параметров с номерами от 0 до 31, производится аналогично, отличие состоит в представлении числа – оно отображается в виде трех цифр, выражающих числа от 0 до 255. Для редактирования битовых параметров 2, 29 и 30, представленных байтами, необходимо воспользоваться дополнительными таблицами приложения С, описывающими вес каждого бита в байте.

Примечание — Большинство параметров ППС в работе не участвуют: это относится, например, ко всем граничным и договорным значениям, т. к. в ЭБ ППС выполняется только измерения физических величин, а их анализ происходит в КМ. Для работы ППС имеют значение только параметры: 29, 30, 37–39, 44–46, 76, 77, 83, 84, 104–112.

ПРИЛОЖЕНИЕ С**(обязательное)****ТАБЛИЦА НОМЕРОВ ПАРАМЕТРОВ КМ-5 (ППС, РМ-5), ПРОШИВАЕМЫХ В ЕЕПРОМ КМ-5**

№	Длина	Заводское значение	Имя в меню	Назначение
0	1	0	КМ-5-:	Номер модели – 1
1	1	0	ЗИМА...	Режим работы ГВС для КМ-5-5
2	1	192	см.биты	Байт включения флагов ошибок
3-28	1	255		Резерв байтовых параметров
29	1	0	см.биты	Флаги режима работы прибора (флаг ALFA, ...)
30	1	31	см.биты	Флаги режима работы прибора (стоп, система единиц ...)
31	1	6	Конфиг.	Номер подмодели модели КМ-5-6
32	4	3	dtmn	Нижний предел разности температур dt
33	4	9	P1дн	Нижнее договорное значение давления P1
34	4	9	P1дв	Верхнее договорное значение давления P1
35	4	-0.9	P1mn	Нижний предел давления P1
36	4	20	P1mx	Верхний предел давления P1
37	4	16.31546 0	P1Lm P1a2	Верхний предел измерений ПД1 (ат) (с версии п/о v2.33) Коэффициент полинома градуировки датчика давления P1 (до v 2.33)
38	4	20 50.9858	I1mx P1a1	Ток (мА), генерируемый ПД1 при P = PLm (с версии п/о v2.33) Коэффициент полинома градуировки датчика давления P1 (до v 2.33)
39	4	4 -4.07886	I1mn P1a0	Ток (мА), генерируемый ПД1 при P = 0 (с версии п/о v2.33) Коэффициент полинома градуировки датчика давления P1 (до v 2.33)
40	4	5	P2дн	Нижнее договорное значение давления P2
41	4	5	P2дв	Верхнее договорное значение давления P2
42	4	-0.9	P2mn	Нижний предел давления P2
43	4	20	P2mx	Верхний предел давления P2
44	4	16.31546 0	P2Lm P2a2	Верхний предел измерений ПД2 (ат) (с версии п/о v2.33) Коэффициент полинома градуировки датчика давления P2 (до v 2.33)
45	4	20 50.9858	I2mx P2a1	Ток (мА), генерируемый ПД2 при P = PLm (с версии п/о v2.33) Коэффициент полинома градуировки датчика давления P2 (до v 2.33)
46	4	4 -4.07886	I2mn P2a0	Ток (мА), генерируемый ПД2 при P = 0 (с версии п/о v2.33) Коэффициент полинома градуировки датчика давления P2 (до v 2.33)
47	4	5	P3дн	Нижнее договорное значение давления P3
48	4	5	P3дв	Верхнее договорное значение давления P3
49	4	-0.9	P3mn	Нижний предел давления P3
50	4	20	P3mx	Верхний предел давления P3
51	4	16.31546 0	P3Lm P3a2	Верхний предел измерений ПД3 (ат) (с версии п/о v2.33) Коэффициент полинома градуировки датчика давления P3 (до v 2.33)
52	4	20 50.9858	I3mx P3a1	Ток (мА), генерируемый ПД3 при P = PLm (с версии п/о v2.33) Коэффициент полинома градуировки датчика давления P3 (до v 2.33)
53	4	4 -4.07886	I3mn P3a0	Ток (мА), генерируемый ПД3 при P = 0 (с версии п/о v2.33) Коэффициент полинома градуировки датчика давления P3 (до v 2.33)
54	4	20	t1дн	Нижнее договорное значение температуры t1
55	4	160	t1дв	Верхнее договорное значение температуры t1
56	4	1	t1mn	Нижний предел температуры t1
57	4	160	t1mx	Верхний предел температуры t1
58	4	1	t2дн	Нижнее договорное значение температуры t2
59	4	150	t2дв	Верхнее договорное значение температуры t2
60	4	1	t2mn	Нижний предел температуры t2
61	4	150	t2mx	Верхний предел температуры t2
62	4	10	t3дн	Нижнее договорное значение температуры t3
63	4	160	t3дв	Верхнее договорное значение температуры t3
64	4	1	t3mn	Нижний предел температуры t3
65	4	160	t3mx	Верхний предел температуры t3

Продолжение таблицы

66	4	0	G1дн	Нижнее договорное значение расхода G1
67	4	0	G1дв	Верхнее договорное значение расхода G1
68	4	0.1	G1mn	Нижний предел измерения расхода G1, в % от Gv1max
69	4	0.2	G1н	Нижнее контрольное значение расхода через КМ-5 (G1) (%GMAX)
70	4	60	G1mx	Верхний предел измерения расхода G1, в м³/ч
71	4	0	G2дн	Нижнее договорное значение расхода G2
72	4	0	G2дв	Верхнее договорное значение расхода G2
73	4	0.1	G2mn	Нижний предел измерения расхода G2, в % от Gv2max
74	4	0.2	G2н	Нижнее контрольное значение расхода через КМ-5 (G2) (%GMAX)
75	4	60	G2mx	Верхний предел измерения расхода G2, в м³/ч
76	4	1	KРоп	Калибровочный коэффициент опорного резистора термопреобразователей
77	4	150	Rэт	Значение эталонного резистора t1 при калибровке опорного резистора, Ом
78	4	0.01	Kвх1	Коэффициент пересчета первого импульсного входа в объем, м³/имп
79	4	0	Kи1	Коэффициент пересчета объема теплоносителя, прошедшего через КМ в выходной импульсный сигнал, м³/имп
80	4	0	Kч1	Коэффициент пересчета расхода теплоносителя, прошедшего через КМ в выходной частотный сигнал, Гц/(м³/ч) или Гц/(т/ч)
81	4	10	txпр	Программируемое значение температуры холодной воды, °С
82	4	1.04	KdGm	Параметр выравнивания при превышении G2 над G1 (KdGm = G2/G1)
83	4	13.6	Kou	Коэффициент усиления операционного усилителя на входе ППС
84	4	150	ПДПТ	Порог срабатывания датчика пустой трубы, мкВ
85	4	1	t4дн	Нижнее договорное значение температуры t4
86	4	150	t4дв	Верхнее договорное значение температуры t4
87	4	1	t4mn	Нижний предел температуры t4
88	4	150	t4mx	Верхний предел температуры t4
89	4	60	G3mx	Верхний предел измерения расхода G3 в м³/ч
90	4	60	G4mx	Верхний предел измерения расхода G4 в м³/ч
91	4	5	P4дн	Нижнее договорное значение давления P4
92	4	5	P4дв	Верхнее договорное значение давления P4
93	4	-0.9	P4mn	Нижний предел давления P4
94	4	20	P4mx	Верхний предел давления P4
95	4	16.31546 0	P4Lm P4a2	Верхний предел измерений ПД4 (ат) (с версии п/о v2.33) Коэффициент полинома градуировки датчика давления P4 (до v 2.33)
96	4	20 50.9858	I4mx P4a1	Ток (мА), генерируемый ПД4 при P = PLm (с версии п/о v2.33) Коэффициент полинома градуировки датчика давления P4 (до v 2.33)
97	4	4 -4.07886	I4mn P4a0	Ток (мА), генерируемый ПД4 при P = 0 (с версии п/о v2.33) Коэффициент полинома градуировки датчика давления P4 (до v 2.33)
98	4	5	Pхпр	Программируемое значение давления холодной воды, °С
99	4	0.01	Kвх2	Коэффициент пересчета второго импульсного входа в объем, м³/имп
100	4	0	Kи2	Коэффициент пересчета объема теплоносителя, прошедшего через ППС в выходной импульсный сигнал, м³/имп
101	4	0	Kт1	Коэффициент пересчета расхода теплоносителя, прошедшего через КМ в выходной токовый сигнал, мА/(м³/ч) или мА/(т/ч)
102	4	0	Kт2	Коэффициент пересчета расхода теплоносителя, прошедшего через ППС в выходной токовый сигнал, мА/(м³/ч) или мА/(т/ч)
103	4	0	Kч2	Коэффициент пересчета расхода теплоносителя, прошедшего через ППС в выходной частотный сигнал, Гц/(м³/ч) или Гц/(т/ч)
104	4	1000	Ro	Программируемое значение плотности воды, кг/м³
105	4	300	Dвнт	Внутренний диаметр трубопровода для погружного ПР, мм
106	4	45	Y	Эффективная глубина погружения датчика скорости, мм
107	4	1	ALFA	Индикация и непосредственный ввод коэффициента α (Gv=S·α·V)
108	4	38	dдс	Диаметр погружного датчика скорости, мм
109	4	40	h	Реальная глубина погружения датчика скорости, мм
117	4	10.0	TH_PRG2	запрограммированное значение летней t хол. воды °С (с версии п/о v2.33)
118	4	0x10010501	TH_SW	Даты (ммддммдд) перехода на зимнюю/летнюю t хол.воды (с п/о v2.33)

Продолжение таблицы

119	4	1.0	KR11	коэффициент калибровки опорного резистора канала P1 (с версии п/о v2.33)
120	4	1.0	KR12	коэффициент калибровки опорного резистора канала P2 (с версии п/о v2.33)

Назначение битов в байте флагов режимов работы KM-5 (параметр 30)

№ бита	Вес бита	Имя	Назначение бита
0	1	F_STO P	флаг режима останова счета (1 – счет и работа БД в приборе остановлены, 0 – счет включен)
1	2	SYST	флаг отображаемой на дисплее системы единиц (1 – массовые величины, 0 – объёмные величины)
2	4	F_TH	флаг использования программируемого значения t холодной воды (1 – t_x программируется, 0 – t_x измеряется)
3	8	SYS5	Флаг единиц архивации M/V (KM-5-6) или единиц выдачи преобразованного расхода на частотный или токовый выход (KM-5-1) (1 – масса, 0 – объём)
4	16	WT100	флаг характеристики термопреобразователей (0 – 1.3911, 1 – 1.3851) (с v01.90)
5	32	NOAVERAGE	флаг отключения осреднения расхода (1 – текущий расход без осреднения по 16 секундам, 0 – осреднение по 16 секундам)
6	64	LON	флаг включения связи с модулем LON (1 – связь включена, 0 – выключена)
7	128	SUBMERGED	флаг переключения типа преобразователя расхода (1 – погружной, 0 – полнопроходный)

Назначение битов во втором байте флагов режимов работы KM-5 (параметр 29).

Введен, начиная с версии п.о. 2.00.

№ бита	Вес бита	Имя	Назначение бита
0	1	F_ALFA	фл. способа расчёта поправочного коэффициента для погружных преобразователей (0 – вводимый коэффициент – параметр 107, 1 – рассчитанный по полиномам, см. параметры 105, 106, 108)
1	2	F_SYNI	флаг режима интеграторов (0 – несинхронизированный, 1 – синхронизированный счет массы и количества теплоты)
2	4	F_TGV	флаг режима измерения $T_{гвс}$ в KM-5-5 (0 – измеряемая модулем ППС, 1 – $t_{гвс}=t$)
3	8	F_REV	флаг счета реверса G1 в M2(V2) для однопоточных расходомерах (0 – не считать, 1 – считать)
4	16	F_WAP	флаг струе генераторного ПР (0 – электромагнитный, 1 – САГ)
5	32	F_PH	флаг использования программируемого значения P_x
6	64	F_RO	флаг использования программируемого значения R_o
7	128	F_EMP 2	флаг режима пустых труб в KM-5-4...KM-5-6 (0 – нет потока, 1 – нештатный)

Назначение битов в байте разрешения флагов ошибок (параметр 2)

№ бита	Вес бита	Назначение бита
0	1	Разрешение флага G1<min
1	2	Разрешение флага G1<n (нижнего контрольного значения)
2	4	Разрешение флага G2<min
3	8	Разрешение флага G2<n (нижнего контрольного значения)
4	16	Разрешение флага t3<min
5	32	Разрешение флага t3<n (нижнего контрольного значения)
6	64	Резерв
7	128	Резерв

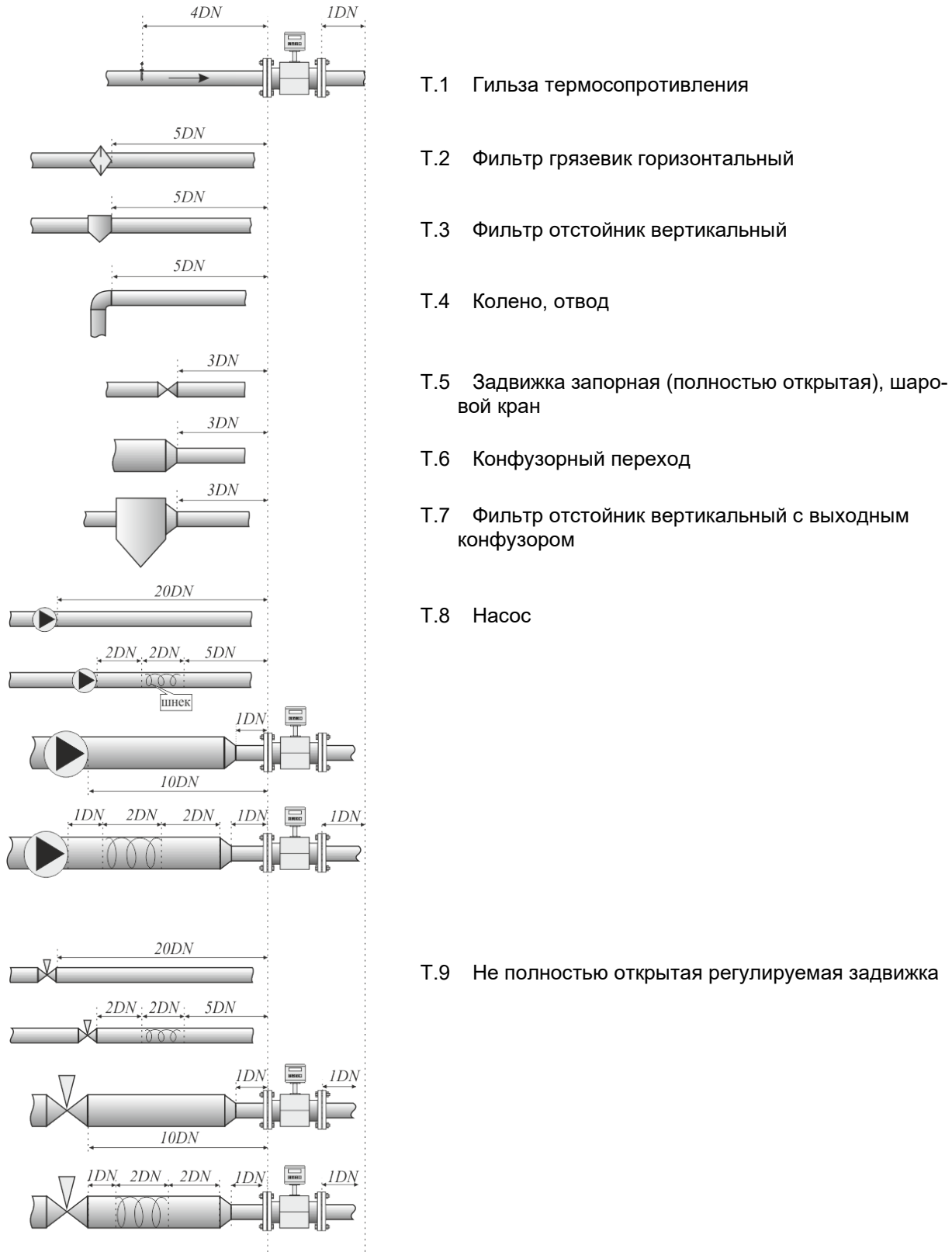
П р и м е ч а н и е — В таблицах битовых параметров указан вес бита в этом параметре для вычисления значения параметров для нужного сочетания режимов. Например, если нужен режим, описанный в приведенной ниже таблице, то необходимо сложить веса, для которых значение бита равно 1, т. е. $2 + 4 + 8 + 16 = 30$, и записать параметр в КМ или в ППС

№ бита	Вес бита	Имя	Назначение бита
0	1	F_STOP	0 – счет включен
1	2	SYST	1 – массовые величины
2	4	F_TH	1 – tx программируется
3	8	SYS5	1 – масса
4	16	WT100	1 – характеристика термопреобразователей 1.3851
5	32	NOAVERAGE	0 – осреднение по 16 секундам
6	64	LON	0 – связь с модулем LON выключена
7	128	SUBMERGED	0 – тип преобразователя расхода – полнопроходный

ПРИЛОЖЕНИЕ Т**(справочное)****Требования к длинам прямых участков.**

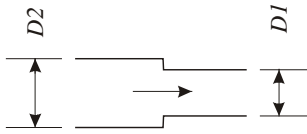
Требования к длинам прямолинейных участков, в зависимости от видов местных сопротивлений, находящихся до первичных преобразователей (датчиков) расхода, приведены ниже.

Прямой участок измерительного трубопровода – прямолинейный участок, не содержащий местных гидравлических сопротивлений (сужений, расширений, задвижек, клапанов, термопреобразователей и т.д.). Прямолинейность участка определяется простым визуальным осмотром.



Допускаемые осесимметричные уступы:

a) Ступенька вверх



$$1 \leq \frac{D2}{D1} \leq 1.1$$

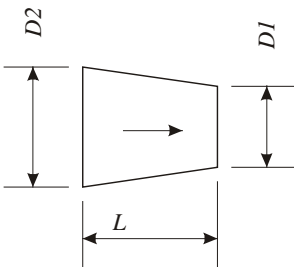
b) Ступенька вниз



$$1 \leq \frac{D2}{D1} \leq 1.1$$

Примечание — При монтаже датчиков расхода КМ-5 уступы допускаются только осесимметричные. Для обеспечения осевой симметрии при монтаже следует применять специально поставляемые габаритные имитаторы.

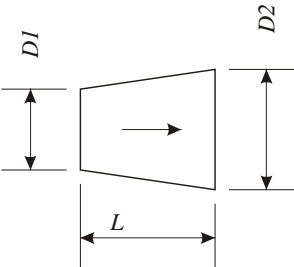
Переход конфузорный



$$K_f \leq \frac{D2-D1}{L} \text{ - коэффициент конусности}$$

$$0.2 \leq K_f \leq 0.7$$

Переход диффузорный



$$K_f \leq \frac{D2-D1}{L} \text{ - коэффициент конусности}$$

$$0.2 \leq K_f \leq 0.5$$

Если коэффициент конусности покупных переходов не соответствует указанным требованиям, переходы следует выполнять из фрагментов, например, диффузор 57x108 выполнять сваркой переходов 57x76 и 76x108 с зачисткой сварных швов.